

SMART box

sofistikovaný regulátor variabilního průtoku vzduchu (VAV regulátor)

Určení:

Regulátory variabilního průtoku SMART boxy jsou určeny k regulaci průtoku vzduchu v systémech centrálního větrání (nazývané též VAV systémy), které nacházejí uplatnění hlavně v bytových domech, školách či školkách a administrativních budovách.

Popis:

Regulátory průtoku jsou vyráběny v šesti různých velikostních variantách lišících se maximálním možným průtokem vzduchu. Každá varianta obsahuje přesné měření průtoku, regulační klapku příslušné dimenze, el. rozvodnici a instalační lišty pro ukotvení SMART boxu ke stavební konstrukci.

Přednosti:

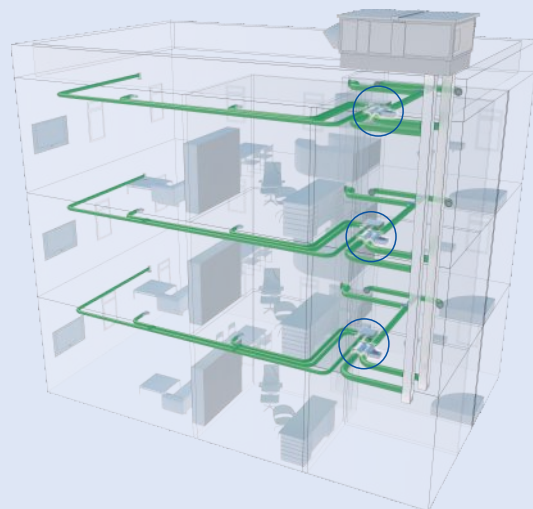
- Přesná regulace průtoku vzduchu v celém deklarovaném rozsahu
- Široká škála příslušenství připojitelného ke každému SMART boxu
- Vysoký komfort větrání založený na přesné regulaci průtoku vzduchu
- Možnost vzdáleného ovládání pomocí webu při napojení na internet

Přednosti centrálních větracích systémů se SMART boxy:

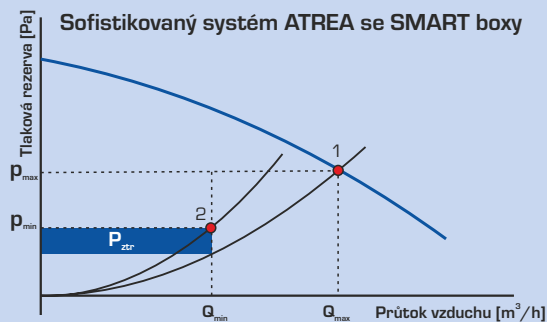
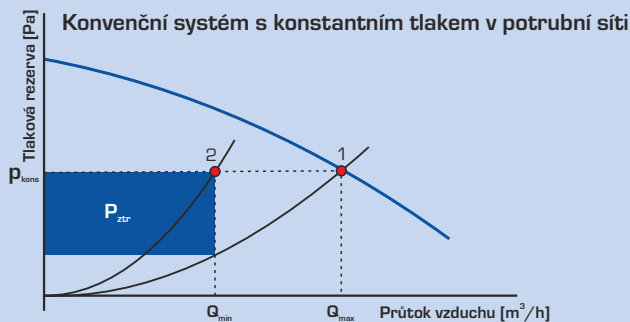
- Unikátní řešení systému pracujícím na principu optimalizace pracovního bodu centrální vzduchotechnické jednotky podle požadavků jednotlivých SMART boxů
- Nižší hlučnost a nižší spotřeba energie než u konvenčních systémů pracujících na principu konstantního tlaku v potrubí
- Možnost vzdálené správy celého systému
- Možnost rozpočítávání nákladů na větrání dle informací z jednotlivých SMART boxů



SMART box



SROVNÁNÍ VAV SYSTÉMŮ



SMART BOX - ZÁKLADNÍ POPIS

Celá sestava SMART boxu se skládá ze dvou tubusů, z el. rozvodnice a instalačních rámců. Jeden tubus slouží pro přívod vzduchu a druhý pro jeho odvod. Oba jsou vybaveny servopohonem, regulační klapkou a přesným měřením průtoku vzduchu. Elektrická rozvodnice pak obsahuje regulační modul, který zajišťuje řízení celého SMART boxu.

Z konstrukčního hlediska se vyskytují dvě rozdílné varianty.

U dimenzí 125 a 160 je měření průtoku společně s regulační klapkou a servopohonem umístěno uvnitř tubusů, které jsou vyrobeny z pozinkového plechu tl. 0,6 mm a jsou izolovány samolepící izolací tl. 15 mm.

U dimenzí 200 až 400 jsou pro měření průtoku instalovány v tubusu měřicí kříže. Servopohon je na rozdíl od první varianty umístěn vně tubusů, které jsou v tomto případě vyrobeny z plechu tl. 0,8 mm. Izolovány jsou jako předchozí varianta.

Obě varianty obsahují také revizní otvor pro možnost nutnosti servisního zásahu.

SMART box (obě jeho varianty) je určen pro instalaci do vnitřních prostor s prostředím normálním dle ČSN 33 2000-5-51.

NÁVRHOVÝ SOFTWARE



Pro podrobný návrh celého systému se SMART boxy doporučujeme využít specializovaný návrhový program. Naleznete jej na našich internetových stránkách www.atrea.cz.

Atrea®

VĚTRACÍ JEDNOTKY, REKUPERACE TEPLA

ATREA s.r.o., Čs. armády 32
466 05 Jablonec n. Nisou
Česká republika



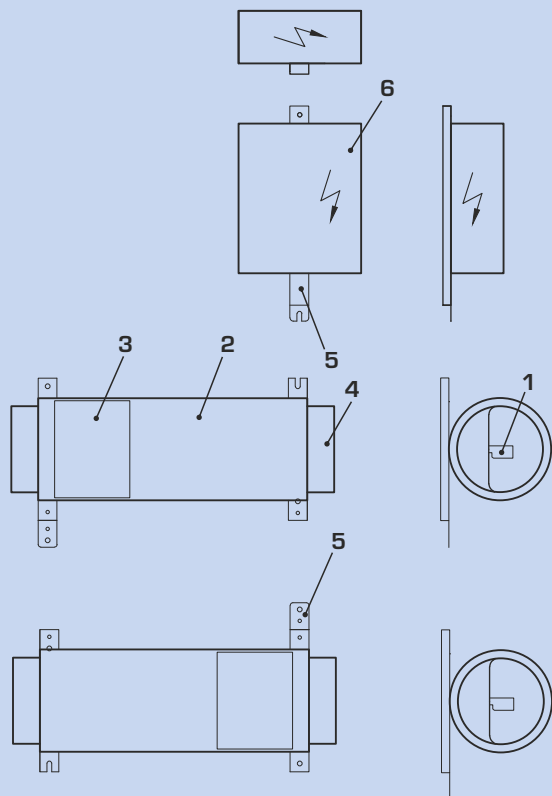
www.atrea.cz

Tel: +420 483 368 111
Fax: +420 483 368 112
E-mail: atrea@atrea.cz

TECHNICKÁ DATA

KONSTRUKCE SMART BOXŮ

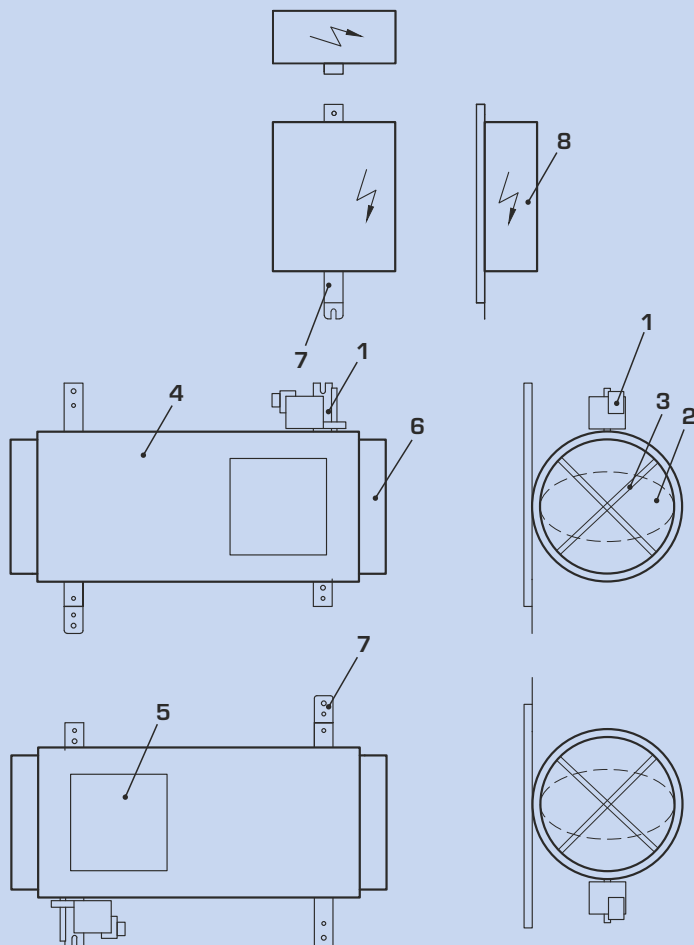
Dimenze 125 a 160



Legenda:

- 1 Servopohon s regulační klapkou a měřením průtoku
- 2 Tubus vč. tepelné izolace tl. 15
- 3 Revizní otvor pro přístup do vnitřní části
- 4 Hrdlo rozměru vnější spojky
- 5 Nosný rám jednotlivých částí
- 6 Rozvodnice

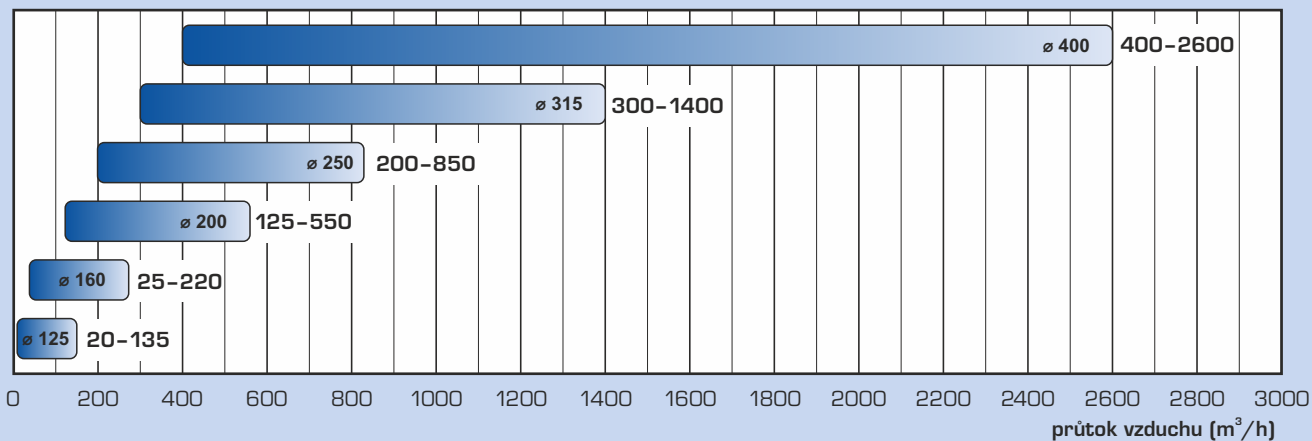
Dimenze 200, 250, 315 a 400



Legenda:

- 1 Servopohon
- 2 Regulační klapka
- 3 Měřicí kříž
- 4 Tubus vč. tepelné izolace tl. 15 mm
- 5 Revizní otvor pro přístup do vnitřní části
- 6 Hrdlo rozměru vnitřní spojky
- 7 Nosný rám jednotlivých částí
- 8 Rozvodnice

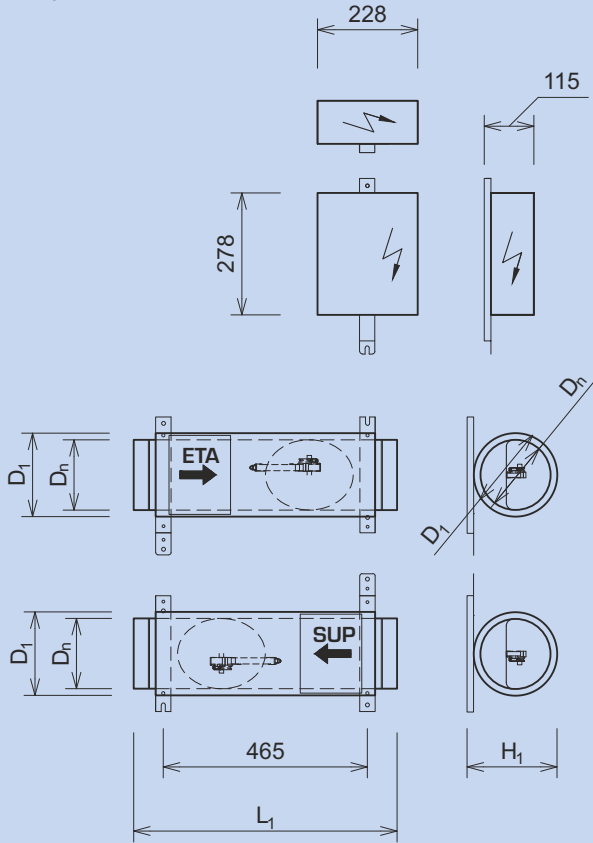
VOLBA DIMENZE SMART BOXU



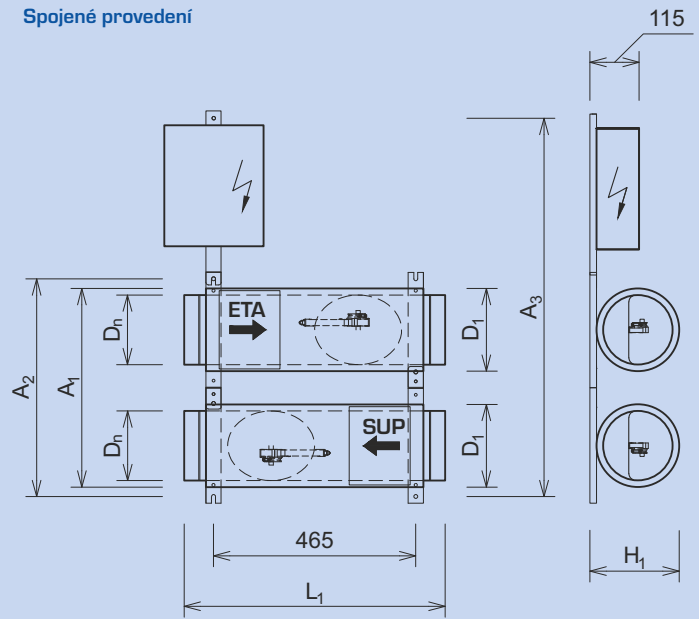
- 1) Graf znázorňuje jmenovité průtoky vzduchu (V_{nom})
- 2) Rozpětí hodnot znázorňuje V_{min} a V_{max} pro danou dimenzi
- 3) V_{min} je nastaveno na 20% z V_{nom}
- 4) V_{max} je nastavitelné v rozpětí 20-100% z V_{nom}

ROZMĚROVÁ SCHÉMATA A PŘEVODNÍK SMART BOXU - DIMENZE 125 A 160

Dělené provedení



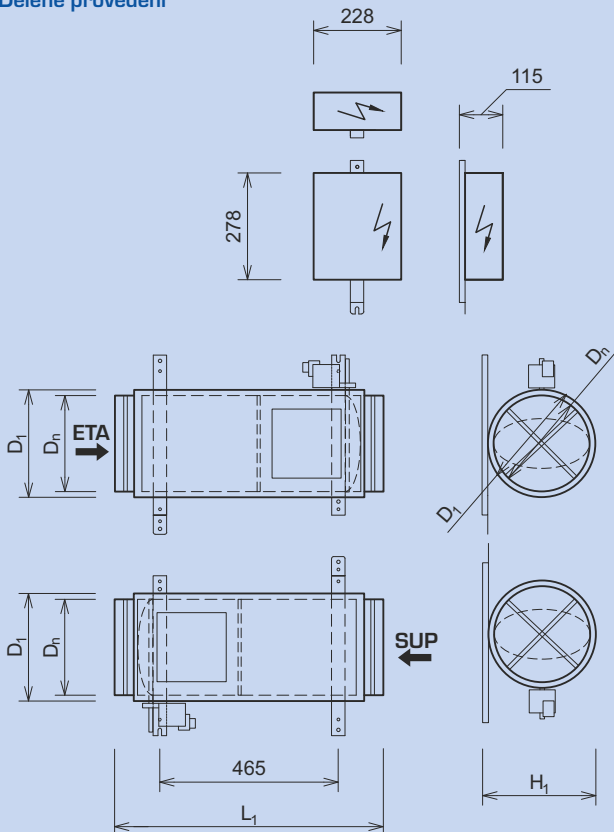
Spojené provedení



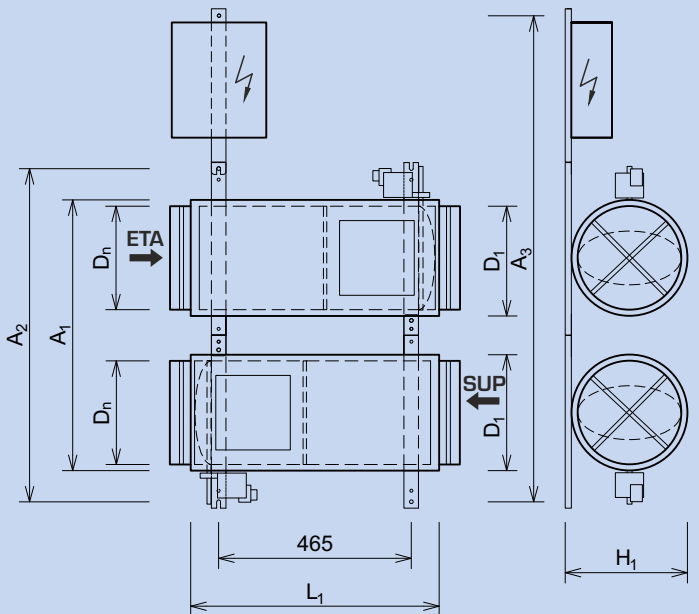
SMART box	$\varnothing D_n$ (mm)	$\varnothing D_1$ (mm)	L_1 (mm)	H_1 (mm)	A_1 (mm)	A_2 (mm)	A_3 (mm)
125/125	125	155	600	170	355	429	80
160/160	160	190	600	205	425	499	870

ROZMĚROVÁ SCHÉMATA A PŘEVODNÍK SMART BOXU - DIMENZE 200, 250, 315 A 400

Dělené provedení



Spojené provedení



SMART box	$\varnothing D_n$ (mm)	$\varnothing D_1$ (mm)	L_1 (mm)	H_1 (mm)	A_1 (mm)	A_2 (mm)	A_3 (mm)
200/200	200	230	600	245	534	534	1057
250/250	250	280	700	295	642	642	1174
315/315	315	345	700	360	765	929	1300
400/400	400	430	700	445	905	1099	1470

PROVEDENÍ A INSTALACE

AKUSTICKÉ PARAMETRY

SMART box	pracovní bod		akustický výkon L_{WA} (dB)								L_{WA} (dB)
	tlaková ztráta (Pa)	množství vzduchu (m^3/h)	63	125	250	500	1000	2000	4000	8000	
125	50	125	45	44	43	41	33	31	22	19	41
160		175	49	47	48	45	37	26	21	17	45
200		550	46	53	49	47	44	40	39	31	50
250		850	56	43	43	45	45	42	36	28	49
315		1 400	56	43	43	49	45	42	36	28	50
400		2 600	45	46	46	48	35	33	26	22	46
125	150	125	49	50	54	53	47	44	41	42	54
160		175	43	54	52	54	48	43	37	32	54
200		550	52	57	55	53	50	46	44	36	55
250		850	50	55	53	51	48	44	42	34	53
315		1 400	52	57	55	53	50	47	45	37	56
400		2 600	50	55	58	51	48	45	43	37	55
125	300	125	44	48	58	60	52	51	50	51	60
160		175	52	52	57	60	53	49	45	43	59
200		550	56	60	59	57	52	52	49	40	59
250		850	56	60	59	56	53	50	48	40	59
315		1 400	58	30	56	55	56	53	51	43	60
400		2 600	53	56	61	57	55	53	45	40	60

Pozn.: Akustické výkony pro jiné pracovní body naleznete v návrhovém programu ATREA.

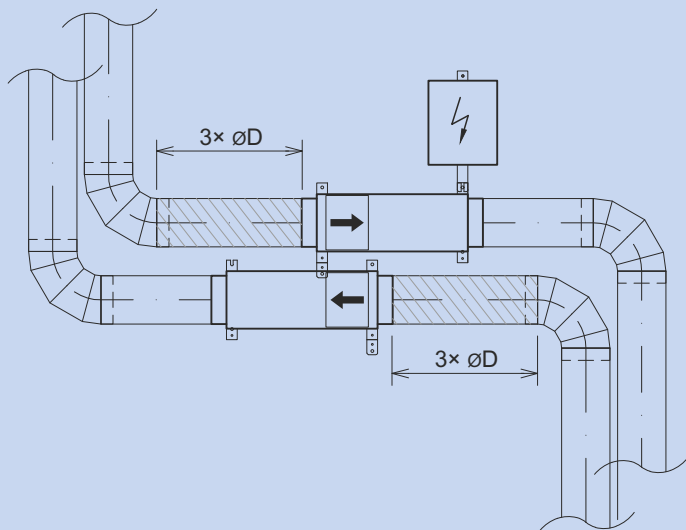
UKLIDŇUJÍCÍ ÚSEKY - JEDNOTNÉ PRO VŠECHNY DIMENZE

Rovné úseky

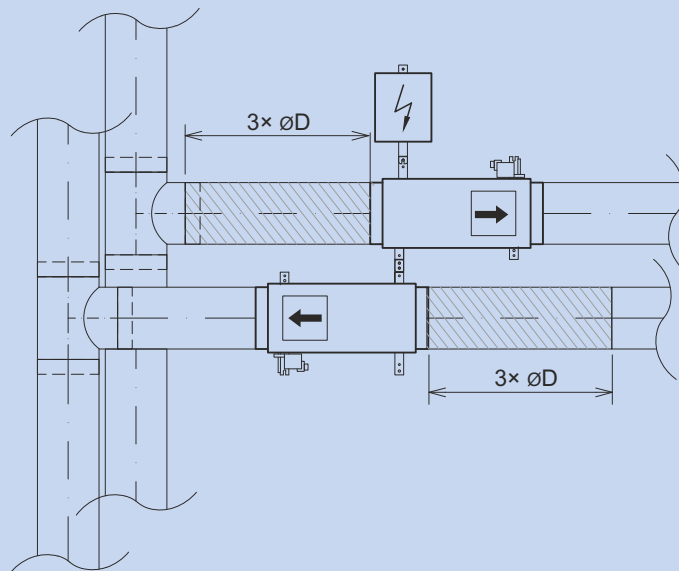
Při instalaci je nutné dodržet směr proudění, který je definován šipkou na povrchu tubusu. Nezáleží zda se jedná o přívodní nebo odtahový tubus (definuje se jako parametr při zprovoznění VAV regulátoru (boxu)).

Pro zajištění odpovídající přesnosti měření průtoku vzduchu musí být před vstupem vzduchu do zařízení ponechán rovný úsek o délce minimálně $3 \times \varnothing$ připojovacího hrdla SMART boxu. V případě, že tyto vzdálenosti nebudou dodrženy, neručí výrobce za chybné měření průtoku.

Dimenze 125 a 160



Dimenze 200, 250, 315 a 400

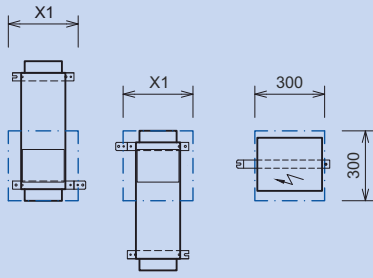


REVIZNÍ OTVORY

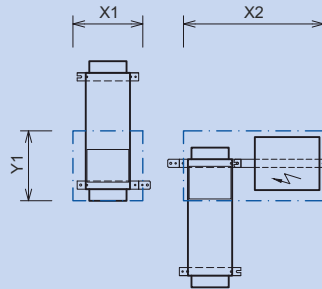
SMART BOX DIMENZE 125, 160

Dělené provedení

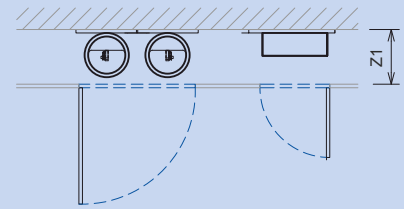
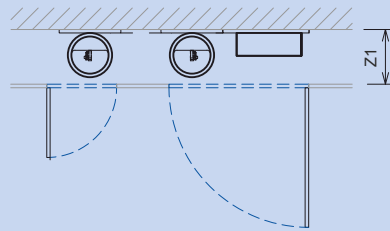
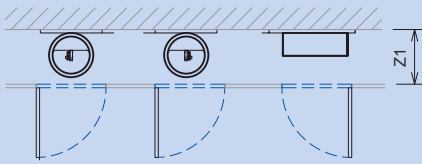
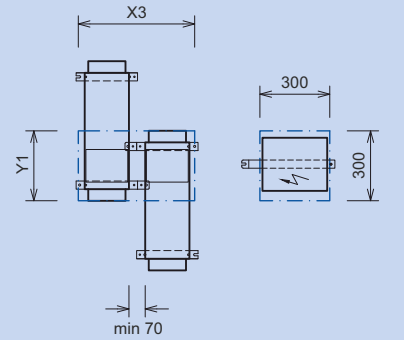
Oddělené tubusy (samostatné)
s oddělenou rozvodnicí



Oddělené tubusy s rozvodnicí
připojenou na jeden z tubusů

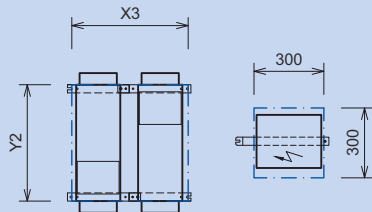


Oddělené tubusy nad jedním revizním otvorem
s oddělenou rozvodnicí

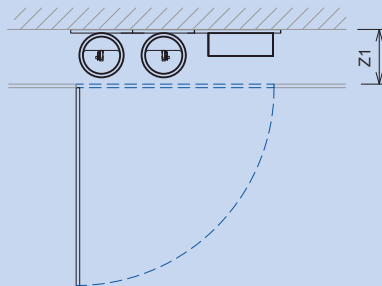
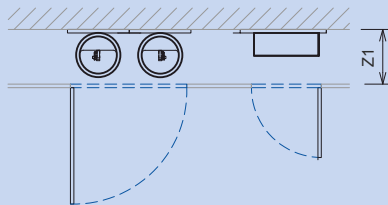
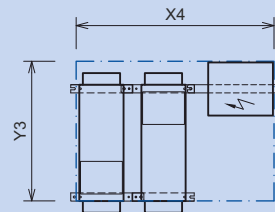


Spojené provedení

Spojené tubusy s oddělenou rozvodnicí



Spojené tubusy s připojenou rozvodnicí



MINIMÁLNÍ ROZMĚRY PRO SERVISNÍ PŘÍSTUP

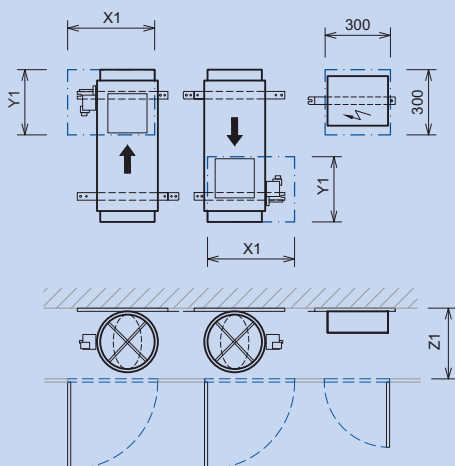
DIMENZE	X1 (mm)	X2 (mm)	X3 (mm)	X4 (mm)	Y1 (mm)	Y2 (mm)	Y3 (mm)	Z1 (mm)
125/125	200	550	400	800	200	500	500	190
160/160	300	600	500	850	300	500	600	235

REVIZNÍ OTVORY

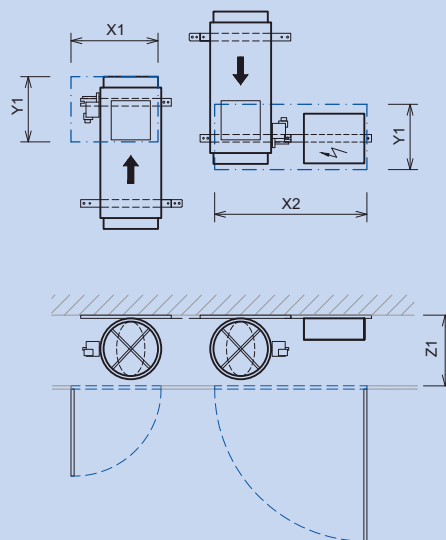
SMART BOX DIMENZE 200, 250, 315 A 400

Dělené provedení

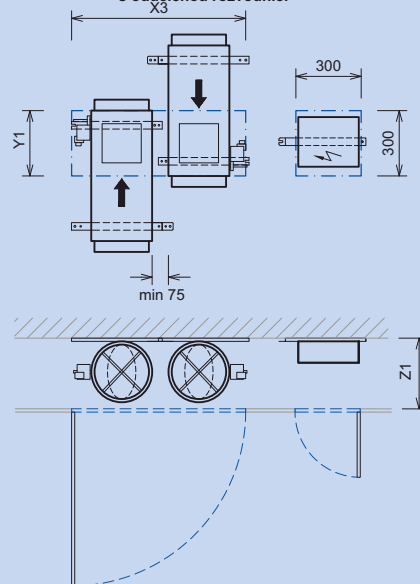
Oddělené tubusy (samostatné) s oddělenou rozvodnicí



Oddělené tubusy s rozvodnicí připojenou na jeden z tubusů

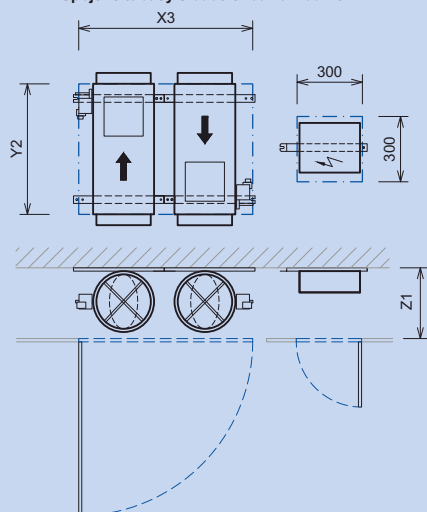


Oddělené tubusy nad jedním revizním otvorem s oddělenou rozvodnicí

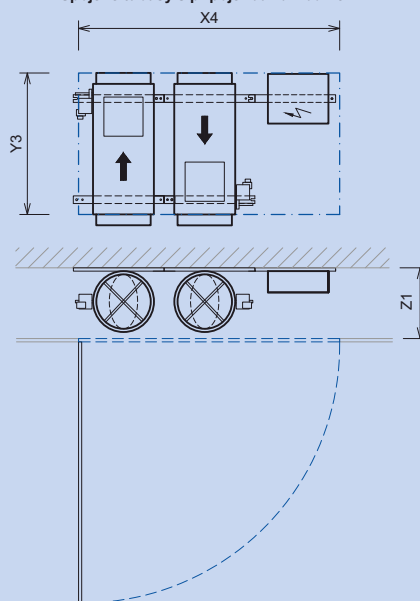


Spojené provedení

Spojené tubusy s oddělenou rozvodnicí



Spojené tubusy s připojenou rozvodnicí

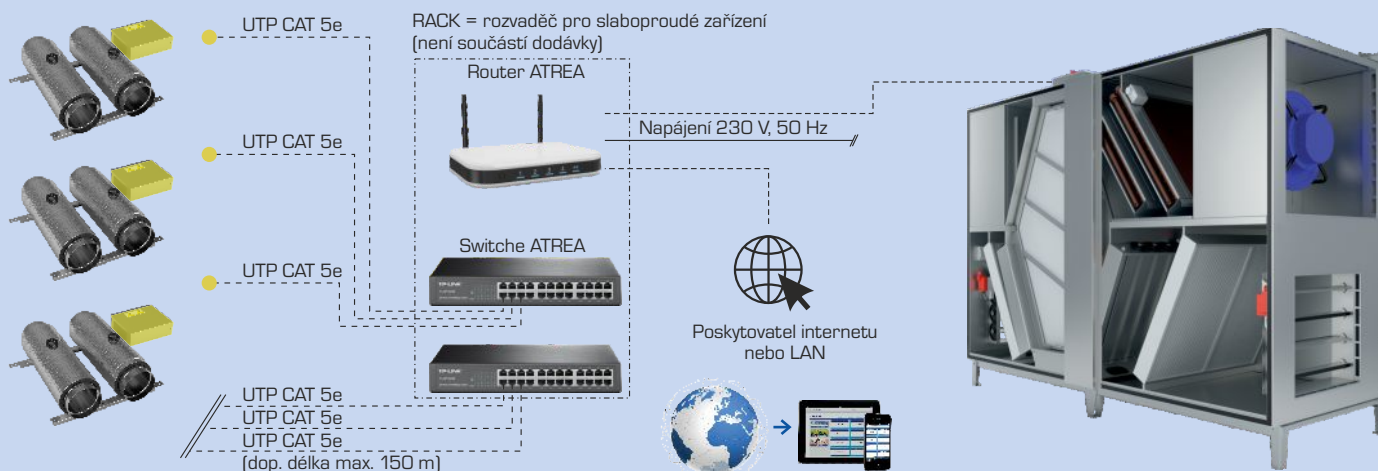


MINIMÁLNÍ ROZMĚRY PRO SERVISNÍ PŘÍSTUP

DIMENZE	X1 (mm)	X2 (mm)	X3 (mm)	X4 (mm)	Y1 (mm)	Y2 (mm)	Y3 (mm)	Z1 (mm)
200/200	300	700	800	1100	300	500	600	275
250/250	400	700	800	1200	300	600	650	330
315/315	400	750	1000	1400	300	600	650	400
400/400	450	750	1200	1500	300(450)*	600	650	500

*V případě propojení rozvodnice s tubusem nad jedním revizním otvorem je z důvodu odlišné pozice revizního otvoru na samotném tubusu potřeba udělat delší stranu Y1 (hodnota v závorce).

TOPOLOGIE KOMUNIKAČNÍ SÍTĚ SYSTÉMU



Systém tvoří jednotlivé SMART boxy a centrální vzduchotechnická jednotka řady DUPLEX vybavená digitální regulací RD5. Všechna zařízení jsou propojena uzavřenou komunikační sítí (rozhraní ethernet), která zajišťuje kontinuální komunikaci jednotlivých prvků a jejich vzájemnou optimalizaci. Systém je možné na základě potřeby ovládat nadřazenou regulací připojením do již zmiňované ethernetové sítě.

Při použití routeru je celý systém připojen na internet a tím získá vzdálený přístup k ATREA connect serveru. Tato služba zpřístupňuje webové rozhraní, které umožňuje bezdrátové ovládání jednotlivých SMART boxů uživateli či vzdálenou správu celého systému facility managementem.

SMART BOX - VNITŘNÍ ZAPOJENÍ

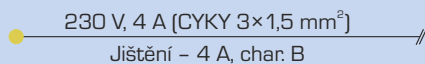
Každý SMART box umožňuje připojení široké škály volitelných komponentů – a to jak na straně vstupů tak i výstupů. Tím se funkčnost celého systému dá přizpůsobit konkrétní aplikaci, např. pro větrání bytů v bytovém domě nebo třídě ve škole. Každý SMART box řídí ostatních boxech „svoji“ sekci a centrální jednotce předává „své“ požadavky.

NAPÁJENÍ SMART boxu

Napájení

Povinná zapojení

Volitelná zapojení

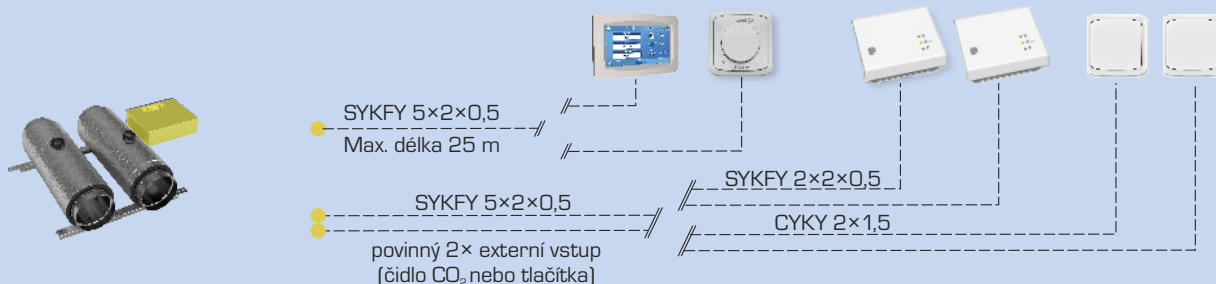


MOŽNOSTI OVLÁDÁNÍ

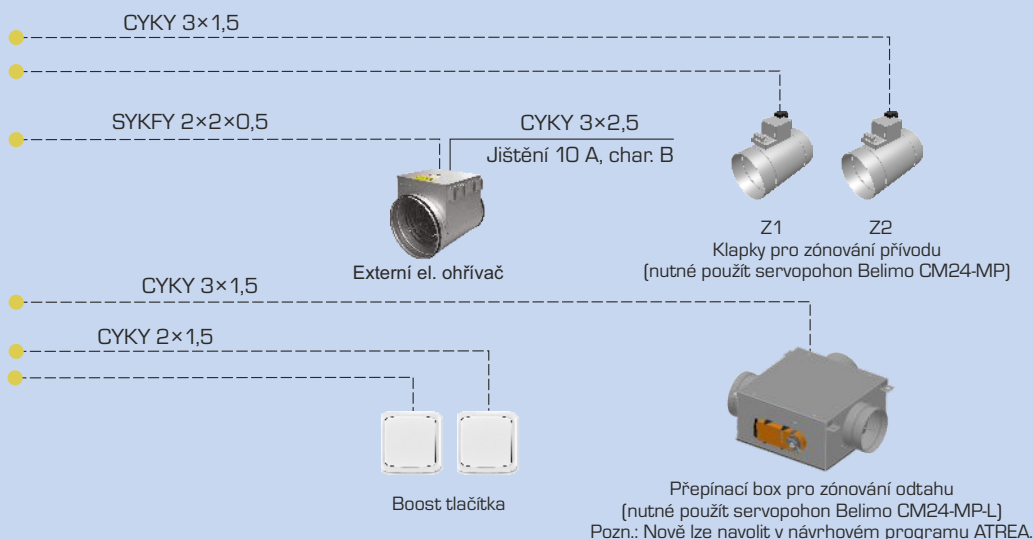
Vzdáleně přes webové rozhraní ATREA connect server (cloud)



Vstup vodičů do rozvodnice



VOLITELNÉ PŘÍSLUŠENSTVÍ



OVĽADÁNÍ

Mechanické ovladače

CP 10 RA – analogový nástěnný ovladač umožňující pomocí otočného kolečka nastavit požadovaný výkon větrání s možností vypnutí SMART boxu (doporučujeme do rezidenčních objektů).

CP 10 RT – analogový nástěnný ovladač umožňující pomocí jednoho otočného kolečka nastavit požadovaný výkon větrání a pomocí druhé teploty přívodního vzduchu; také má možnost vypnutí SMART boxu.

Digitální ovladače

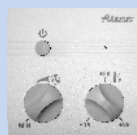
CP Touch – komfortní ovladač pro nastavení všech režimů s detailním zobrazením stavu, včetně indikace poruch. Umožňuje uživatelský přístup k běžným funkcím, nastavení týdenního režimu i nastavení celého systému. Ovladač také umožňuje nastavení dočasného režimu party / dovolená. Standardně obsahuje i vestavěné čidlo prostorové teploty. Veškeré hodnoty se nastavují na přehledném barevném dotykovém displeji. Možnost více barevných variant.

Vzdálené ovládání

Pokud je celý systém se SMART boxy napojen na internet, lze poté pro ovládání jednotlivých SMART boxů využít smartphon, počítač či tablet. Stačí na daných zařízeních otevřít webovou aplikaci, kde lze nastavit veškeré parametry, režimy i týdenní program.

Vzdálená správa

Systém standardně obsahuje i komfortní menu pro správce - systém je možné na dálku sledovat a nastavovat, případně zvolit možnost automaticky získat (např. e-mailem) informace o chybách a poruchách.



Ovladač **CP 10 RT**



Ovladač **CP 10 RA**



Ovladač **CP Touch**



Ovládání přes **telefon**



Správa přes **PC**

OBJEDNACÍ ČÍSLA

	SMART box UNI 125 (VAV regulační tubus ø 125)	obj. č. A701012
	SMART box UNI 160 (VAV regulační tubus ø 160)	obj. č. A701016
	SMART box UNI 200 (VAV regulační tubus ø 200)	obj. č. A701020
	SMART box UNI 250 (VAV regulační tubus ø 250)	obj. č. A701025
	SMART box UNI 315 (VAV regulační tubus ø 315)	obj. č. A701031
	SMART box UNI 400 (VAV regulační tubus ø 400)	obj. č. A701040
	SMART box C 125 (plechový kryt pro SMART box UNI 125 – stříbrný)	obj. č. A701112
	SMART box C 160 (plechový kryt pro SMART box UNI 160 – stříbrný)	obj. č. A701116
	SMART box C 200 (plechový kryt pro SMART box UNI 200 – stříbrný)	obj. č. A701120
	SMART box C 250 (plechový kryt pro SMART box UNI 250 – stříbrný)	obj. č. A701125
	SMART box C 315 (plechový kryt pro SMART box UNI 315 – stříbrný)	obj. č. A701131
	SMART box C 400 (plechový kryt pro SMART box UNI 400 – stříbrný)	obj. č. A701140
	SMART box RD5 (část měření a regulace, univerzální)	obj. č. A701000

	Ovladač CP Touch – dotykový – 4 barevné varianty (bílá, slonová kost, šedá, antracit)	obj. č. A170130 obj. č. A170131 obj. č. A170132 obj. č. A170133
	Ovladač CP 10 RT – barva bílá, dva teplotní rozsahy	obj. č. A170140 obj. č. A170141
	Ovladač CP 10 RA – barva bílá	obj. č. A170286
	Elektrický ohřivač EPO-V	dle velikosti
	Elektrický ohřivač EPO-PTC	dle velikosti
	Router	obj. č. A700901
	Switch 8-port	obj. č. A700905
	Switch 24-port	obj. č. A700906
	TKR SLIM 125 RL-MP – ø 125 (male), Belimo CM24-MPLL	obj. č. R150123
	TKR SLIM 125 T-MP – ø 125 (male), Belimo CM24-MPLL	obj. č. R150124
	TKR SLIM 160 RL-MP – ø 160 (male), Belimo CM24-MPLL	obj. č. R150163
	TKR SLIM 160 T-MP – ø 160 (male), Belimo CM24-MPLL	obj. č. R150164
	TKR SLIM 200 RL-MP – ø 200 (male), Belimo CM24-MPLL	obj. č. R150203
	TKR SLIM 200 T-MP – ø 200 (male), Belimo CM24-MPLL	obj. č. R150204