

ORIENTAČNÍ SCHÉMATA ZAPOJENÍ RŮZNÝCH ZDROJŮ TEPLA

NA VZDUCHOTECHNICKOU JEDNOTKU ATREA

DUPLEX Pro.aM, Pro-V.aM

DUPLEX Slim.aM

DUPLEX R5

ATREA s.r.o.

Československé armády 32
466 05 Jablonec nad Nisou
Česká Republika

tel.: (+420) 483 368 133

fax.: (+420) 483 368 112

rd@atrea.cz

www.atrea.cz

1. ÚVOD

Větrací jednotky DUPLEX Pro.aM, Pro-V.aM, Slim.aM spol. Atrea s.r.o., jsou určeny pro větrání s rekuperací tepla. Pro dimenzování se doporučuje použít návrhový SW ATREA.

Větrací jednotky s cirkulací DUPLEX R5 spol. Atrea s.r.o., jsou určeny pro větrání a vytápění rodinných domů, bytů v bytových domech a pro bazény rodinných domů. Pro dimenzování se doporučuje použít návrhový SW ATREA.

Digitální regulace aMotion (aM) a .RD5 jednotek DUPLEX, řídí teplotu otopné vody pomocí PI regulace.

Principem PI je kontinuální porovnávání aktuální teploty místnosti s požadovanou teplotou a automatická adaptace regulátoru daným podmínkám. Je to nejdokonalejší spojitá regulace, lze dosáhnout nejen krátké doby regulace, ale i vysoké přesnosti bez trvalé regulační odchylky.

Proto je skoro ve všech případech před vzduchotechnickou jednotkou osazen třicestný směšovací ventil nebo čtyřcestný směšovací ventil, který je řízen regulací aMotion nebo RD5. Požadavek na pohon 24V 0-10V.

Digitální regulace aMotion a RD5 dále umožňuje nastavení maximální teploty výstupního vzduchu SUP a teplotní diferencí – topení (nastavitelná max. difference teploty přívodního vzduchu od požadované teploty v otopném období Příklad.: T-DIF= 3°C, Teplota požadovaná na termostatu = 23°C, Teplota SUP přívodního vzduchu neklesne pod 20°C)

Orientační schémata jsou zhotovena pro následující zdroje tepla:

1. Větrací jednotka s rekuperací a cirkulací vzduchu DUPLEX R5 doplněná o **integrováný elektrický ohřívač E**. Ohřev teplé vody je samostatným boilerem. (viz. Kapitola 3.1).
 2. Tepelné čerpadlo **vzduch-vzduch**. Na větrací jednotku s rekuperací a cirkulací vzduchu DUPLEX R5, vybavenou přímým výparníkem, je připojena venkovní kompresorová jednotka. Zapojení slouží pro chlazení a v reverzním režimu pro vytápění v přechodném období. (viz. Kapitola 3.1).
 3. **Kondenzační kotel** na zemní plyn s vestavěným ohřevem TUV, nebo odděleným zásobníkem TV. **Elektrokotel**, ohřev TV je obvykle řešen v boileru TUV (viz. Obrázek 5 a Obrázek 6).
 4. *Obrázek 6).*
 5. Tepelné čerpadlo **vzduch – voda** různé varianty ohřevu TV a vnitřních jednotek. (viz. Obrázek 7, Obrázek 8, Obrázek 9, Obrázek 10)
- Tepelné čerpadlo **ATREA TCA země – voda**, s napojením na zásobník IZT, zajišťující i ohřev TV. (viz. Obrázek 11 a Obrázek 12)

2. ZDROJE TEPLA / CHLADU PRO JEDNOTKY DUPLEX EC5.aM / ECV5.aM

INTEGROVATELNÉ OHŘÍVAČE VZDUCHU

1. **Předeřev** vzduchu (protimrazová ochrana) osadit:

Doporučujeme osazovat u všech aplikací, pokud nepoužijeme externí předeřev

2. **Ohřivač** vzduchu osadit:

Doporučujeme osazovat, pokud plánujete přívody od podlah s výjimkou vzduchu přiváděného pod/za/nad otopné těleso, k podlahovým registrům anebo tam, kde je podlahový kanál ohříván systémem podlahového vytápění.

EXTERNÍ OHŘÍVAČE VZDUCHU

1. **Předeřev** vzduchu (protimrazová ochrana) osadit:

Za sání ODA (e1) na obvodovou zeď v případech dlouhého potrubí přívodu čerstvého vzduchu přes vytápěnou místnost (koupelny, kuchyně, pokoje). Tím zajistíme minimální teplotu přívodního vzduchu cca 1 °C. Potrubí vždy nutné izolovat kaučukovou izolací.

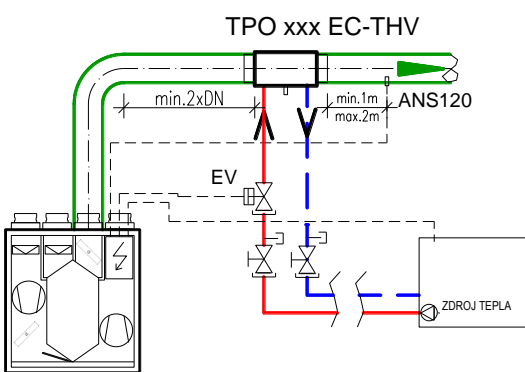
2. **Ohřivač** vzduchu osadit:

Přívod vzduchu SUP (e2) do prostor s požadavkem na vyšší teplotní komfort např. wellness, masáže, relaxační místnosti, ordinace apod.

TYPY EXTERNÍCH VODNÍCH OHŘÍVAČŮ A CHADIČŮ

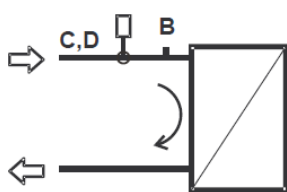
VODNÍ OHŘÍVAČE označení TPO určené pouze pro ohřev (nesmí být použit na chlazení)

obj. číslo	název výrobku	určeno pro jednotku typu
A160212	TPO 125 EC - THV	DUPLEX 150 Pro DUPLEX 160 Pro-V
A160213	TPO 160 EC - THV	DUPLEX 350 Pro DUPLEX 360 Pro-V
A160214	TPO 200 EC - THV	DUPLEX 550 Pro DUPLEX 560 Pro-V
A160215	TPO 250 EC - THV	DUPLEX 550 Pro DUPLEX 560 Pro-V
Nutné objednat:		
A145300	aM-IO18 - aMotion Input/Output deska s 12 svorkami	
A145620	ANS 120 (kanálové čidlo teploty vzduchu)	



Obrázek 1 – vodní ohřivač řízený dvoucestným ventilem

Napojení na otopnou soustavu – export z návrhového SW ADU

Příslušenství (součástí dodávky)		
	<p>A Čidlo teploty ADS</p> <p>B odvzdušňovací ventil</p> <p>C škrťací ventil I501547</p> <p>D Servopohon BELIMO</p>	<p>není součástí ohřivače, samostatná položka</p> <p>automatický 2)</p> <p>s přechodkami na Cu22 1)</p> <p>řízení 0 - 10 V, příslušenství 1)</p>
	<p>1 - dodáváno samostatně</p> <p>2 - osazeno a připojeno</p>	
Nutné objednat čidlo teploty ADS		
A145300	aM-IO18 - aMotion Input/Output deska s 12 svorkami	
A145620	ANS 120 kanálové čidlo teploty vzduchu	

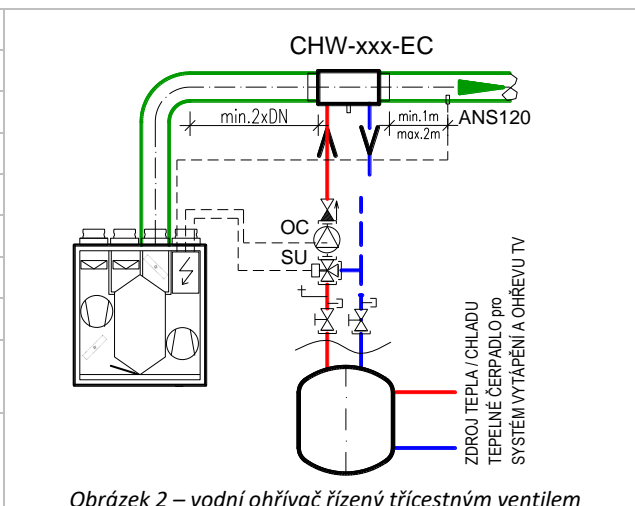
VODNÍ CHLADIČE (OHŘÍVAČE) výměníky možné použít jak pro chlazení, tak pro ohřev vzduchu. Maximální přenášený chladicí výkon Q [W] větracími jednotkami je daný navrženým průtokem vzduchu. Průtok vzduchu objekt s jednou koupelnou, WC, kuchyní 225 [m³/h] v případě DUPLEX 560 Pro-V max. doporučený průtok 440 [m³/h].

Při teplotní úpravě vzduchu je nutné **izolovat potrubní rozvody** přívodního vzduchu SUP.

$Q = V \times \rho \times c \times \Delta t =$		765	[W]
V	vypočtený průtok vzduchu	225	[m ³ /h]
ti	teplota interiéru	26	[°C]
tp	teplota za chladičem	16	[°C]

$Q = V \times \rho \times c \times \Delta t =$		1496	[W]
V	vypočtený průtok vzduchu	440	[m ³ /h]
ti	teplota interiéru	26	[°C]
tp	teplota za chladičem	16	[°C]

obj. číslo	název výrobku	určeno pro jednotku typu
A160100	CHW-125-EC	DUPLEX 150 Pro DUPLEX 160 Pro-V
A160101	CHW-160-EC	DUPLEX 350 Pro DUPLEX 360 Pro-V
A160102	CHW-200-EC	DUPLEX 550 Pro DUPLEX 560 Pro-V
Nutné objednat:		
A145300	aM-IO18 - aMotion Input/Output deska s 12 svorkami	
A145620	ANS 120 (kanálové čidlo teploty vzduchu)	



Obrázek 2 – vodní ohřivač řízený třicestným ventilem

ZAKRESLENÁ SCHÉMATA JSOU POUZE PRINCIPIÁLNÍ. PRO FUNKČNÍ ZAPOJENÍ SE SYSTÉM MUSÍ VHODNĚ OSADIT POJIŠŤOVACÍ SESTAVOU, UZAVÍRACÍMI ARMATURAMI, FILTRY, ZK, OV, VV ATD.

3. ZDROJE TEPLA / CHLADU PRO JEDNOTKY DUPLEX R5

Při návrhu teplovzdušného systému je nutné od začátku projektování znát typ zdroje tepla/chladu, na který má být jednotka DUPLEX R5 napojena. Na teplotě otopné vody záleží určení vzduchového výkonu.

K jednotkám je možné připojit výměníky tepla pro ohřev vzduchu, nebo jeho chlazení. Dále je možné volit elektrické přehříváče pro jednotky DUPLEX R5. Pro konkrétní návrh zařízení vč. příslušenství využijte *návrhový program jednotek DUPLEX ATREA ADU*.

3.1 Integrovaný elektrický ohříváč PTC články:

U integrovaných elektrických ohříváčů je maximální pokrytí tepelné ztráty objektu dané výkonem integrovaného ohříváče

4,4 kW DUPLEX RB5	navrhovat max. 4,2 kW
6,6 kW DUPLEX RA5	navrhovat max. 4,3 kW
6,6 kW DUPLEX RK5	navrhovat max. 6,3 kW

3.2 Tepelné čerpadlo vzduch – vzduch:

Osazené výměníky do jednotky **DUPLEX R5**

Modifikace CHF vestavný chladivový registr pro chlazení, nebo ohřev přiváděného vzduchu

Volitelně výměníky podle zdroje tepla

Modifikace E vestavný elektrický ohříváč pro ohřev přiváděného vzduchu
 POZOR maximální výkon jednotek DUPLEX RA – 4,3 kW / RB – 4,2 kW / RK – 6,3 kW

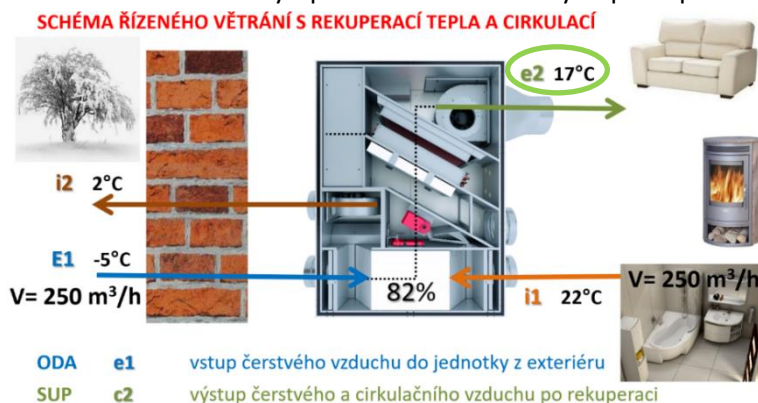
Modifikace T.3 vestavný teplovodní ohříváč pro ohřev přiváděného vzduchu při teplotě otopné vody **45°C-37°C** DUPLEX RA – 4,2 kW / RB – 2,7 kW / RK – 6,3 kW

Vytápění, větrání a chlazení vzduchu – při osazení přímého výparníku s tepelným čerpadlem vzduch-vzduch je vždy nutná kombinace s ohříváčem vzduchu, ať je to integrovaný elektrický ohříváč nebo vodní ohříváč napojen na zdroj tepla. **Tepelné čerpadlo se nedoporučuje být samostatným zdrojem vytápění bez osazení bivalentního zdroje.**

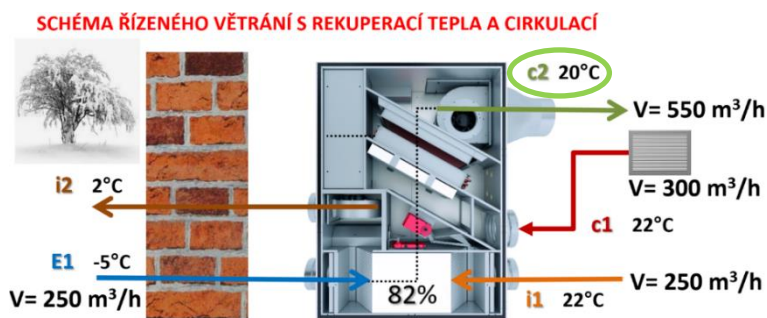
Větrání a chlazení vzduchu – v případě použití jednotek DUPLEX R5 na větrání s rekuperací vzduchu a pouze pro chlazení s tepelným čerpadlem vzduch-vzduch bez ohříváče. Chod tepelného čerpadla povolit pouze do teplot **+5°C**. **V topné sezóně TS, jednotku provozovat v cirkulačně větracím režimu** a rozvody projektovat vždy od stropu ne od podlahy!!! Režim cirkulace a větrání zajistí větrání vyšší teplotou vzduch než jenom po rekuperaci.

Obrázek 3 – rovnotlaký větrací režim výstupní teplota 17 °C

Obrázek 4 – cirkulační vytápěcí a větrací režim výstupní teplota 20 °C



Obrázek 3 – rovnotlaký větrací režim



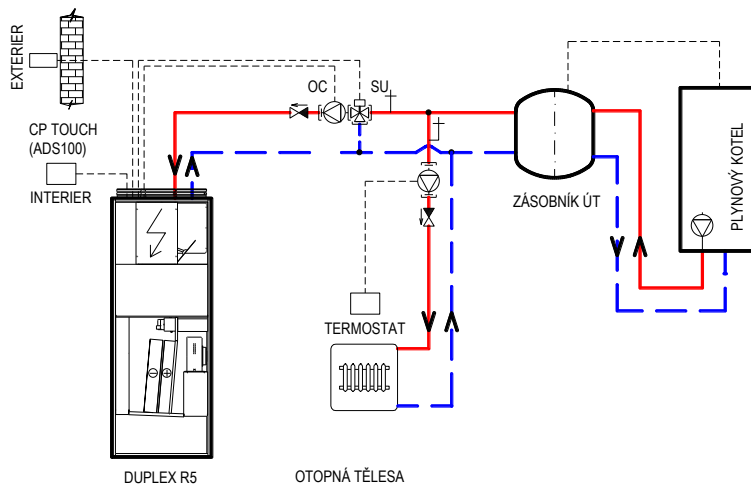
Obrázek 4 – cirkulační vytápěcí režim

3.3 Externí zdroje tepla

- Plynový kotel / Externí elektrický kotel
- Tepelné čerpadlo vzduch – voda / voda – voda
- Tepelné čerpadlo země – voda
- IZT-U – integrované zásobníky tepla v kombinaci s ostatními zdroji OZE (obnovitelné zdroje energie)

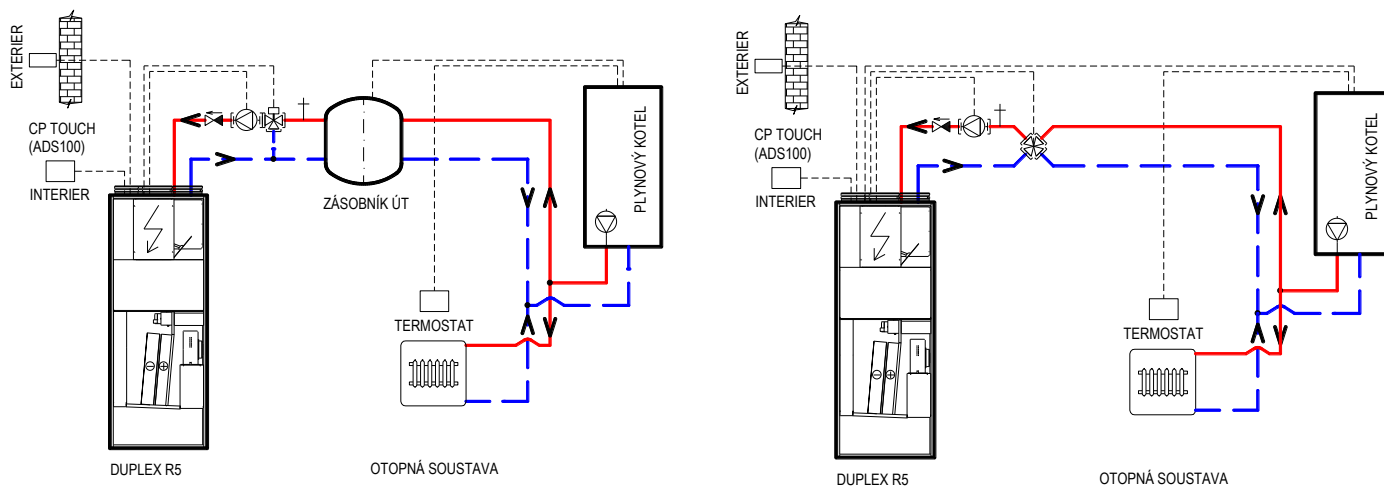
3.4 Schéma zapojení cirkulační jednotky DUPLEX R5 na otopnou soustavu

Plynový kotel určený pouze pro cirkulační jednotku DUPLEX R5 (doplňno o otopná tělesa do koupelen)



Obrázek 5

Plynový kotel pro otopnou soustavu a cirkulační jednotku DUPLEX R5

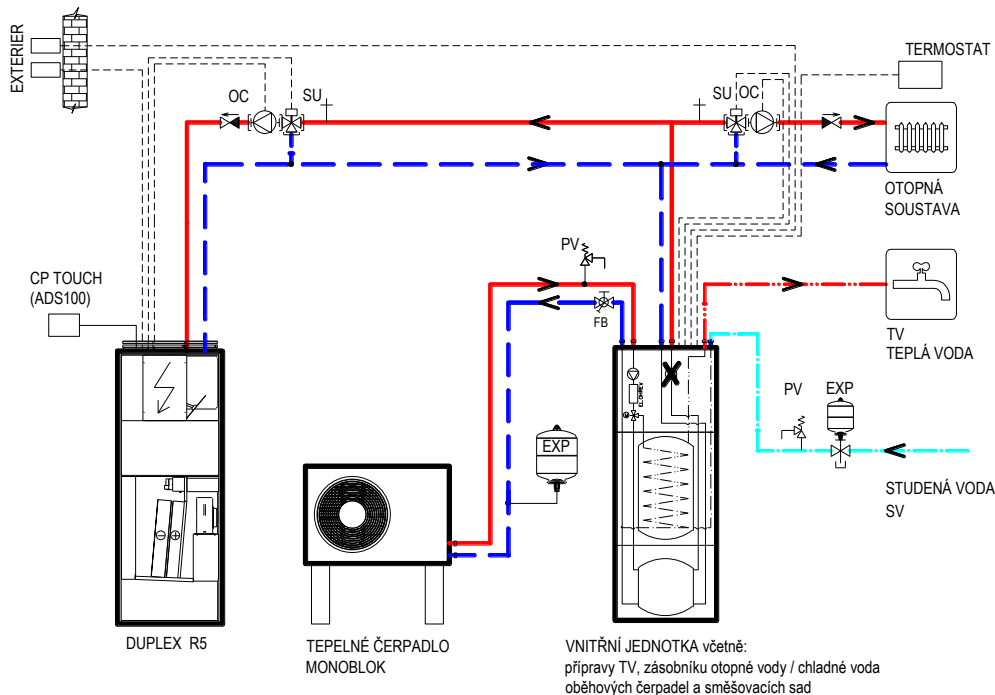


Obrázek 6

ZAKRESLENÁ SCHÉMATA JSOU POUZE PRINCIPIÁLNÍ. PRO FUNKČNÍ ZAPOJENÍ SE SYSTÉM MUSÍ VHODNĚ OSADIT POJIŠŤOVACÍ SESTAVOU, UZAVÍRACÍMI ARMATURAMI, FILTRY, ZK, OV, VV ATD.

Tepelné čerpadlo s vnitřní jednotkou (včetně přípravy TV, zásobníku otopné vody / chladné vody, oběhových čerpadel a směšovacích sad) když je možné vnitřní oběhové čerpadlo pro nesměšovaný okruh demontovat.

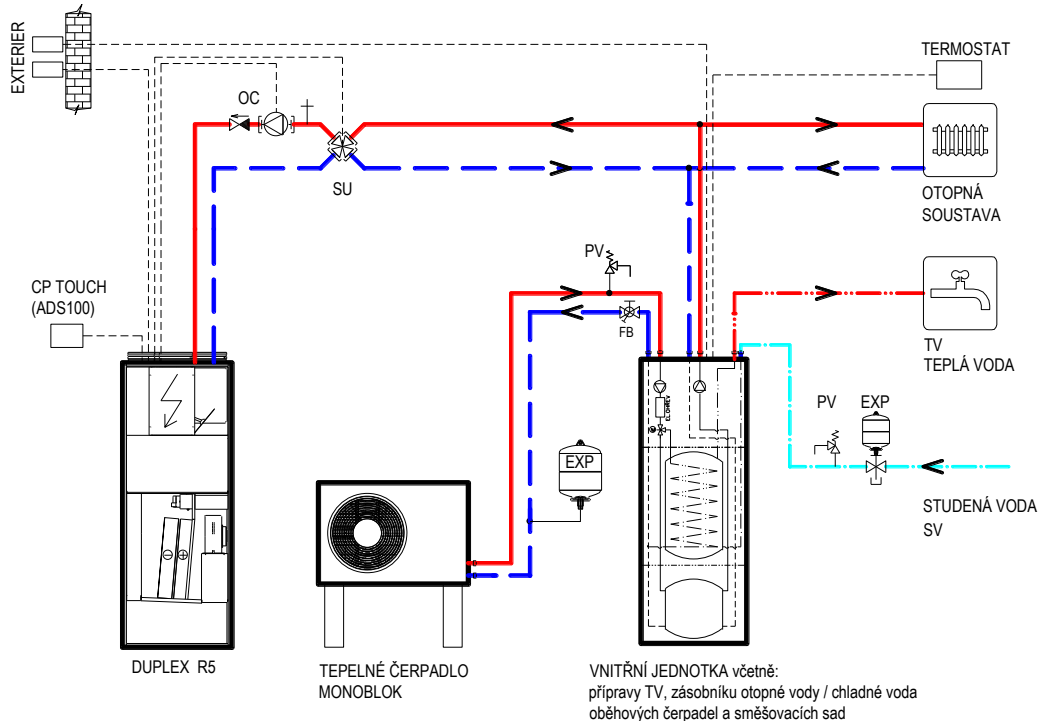
Čidla venkovní teploty DUPLEX R5 a tepelného čerpadla (TČ) umístit vedle sebe. V regulaci RD5 provést korekci pro sjednocení teploty s venkovním čidlem TČ. A nastavit shodný parametr s TČ pro přechod mezi TS (topnou sezónou) a NTS (netopnou sezónou).



Obrázek 7

Tepelné čerpadlo s vnitřní jednotkou (včetně přípravy TV, zásobníku otopné vody / chladné vody, oběhových čerpadel a směšovacích sad) bez možnosti demontáže integrovaného oběhové čerpadla (trvalý chod).

Čidla venkovní teploty DUPLEX R5 a tepelného čerpadla (TČ) umístit vedle sebe. V regulaci RD5 provést korekci pro sjednocení teploty s venkovním čidlem TČ. A nastavit shodný parametr s TČ pro přechod mezi TS (topnou sezónou) a NTS (netopnou sezónou).

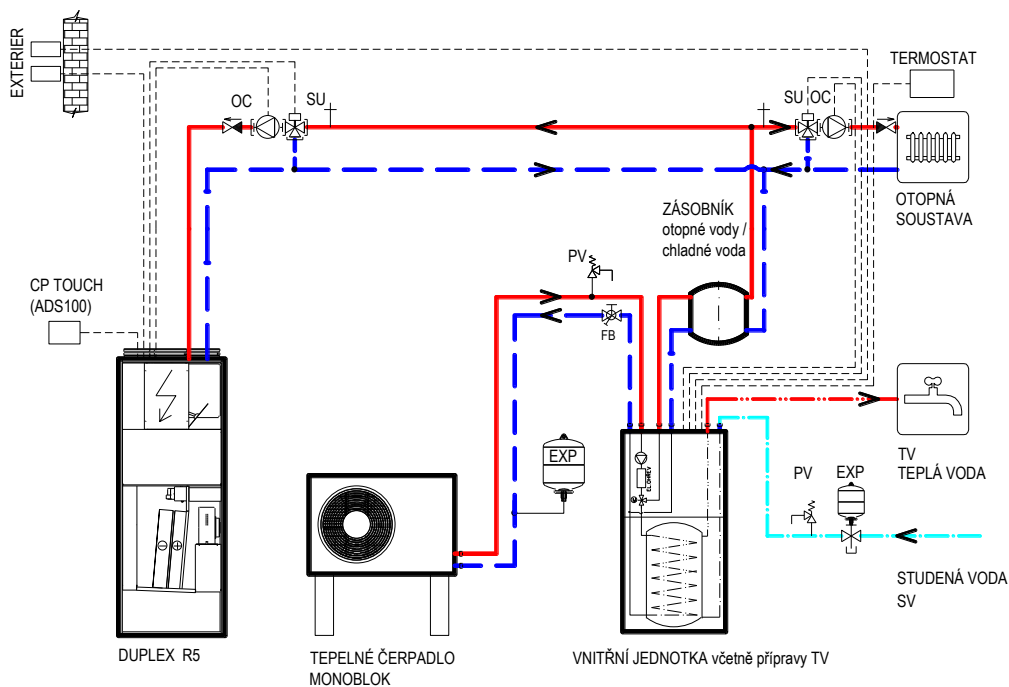


Obrázek 8

ZAKRESLENÁ SCHÉMATA JSOU POUZE PRINCIPIÁLNÍ. PRO FUNKČNÍ ZAPOJENÍ SE SYSTÉM MUSÍ VHODNĚ OSADIT POJIŠŤOVACÍ SESTAVOU, UZAVÍRACÍMI ARMATURAMI, FILTRY, ZK, OV, VV ATD.

Tepelné čerpadlo s vnitřní jednotkou včetně přípravy TV

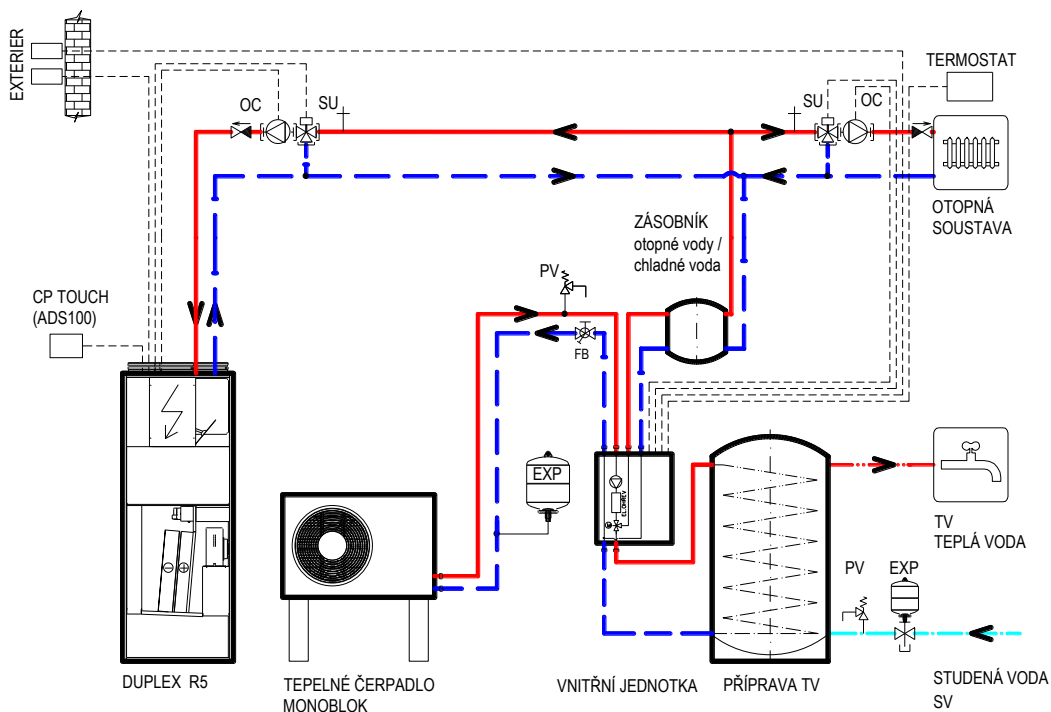
Čidla venkovní teploty DUPLEX R5 a tepelného čerpadla (TČ) umístit vedle sebe. V regulaci RD5 provést korekci pro sjednocení teploty s venkovním čidlem TČ. A nastavit shodný parametr s TČ pro přechod mezi TS (topnou sezónou) a NTS (netopnou sezónou).



Obrázek 9

Tepelné čerpadlo s vnitřní jednotkou, samostatně umístěný zásobník TV a zásobník otopné vody / chladné vody

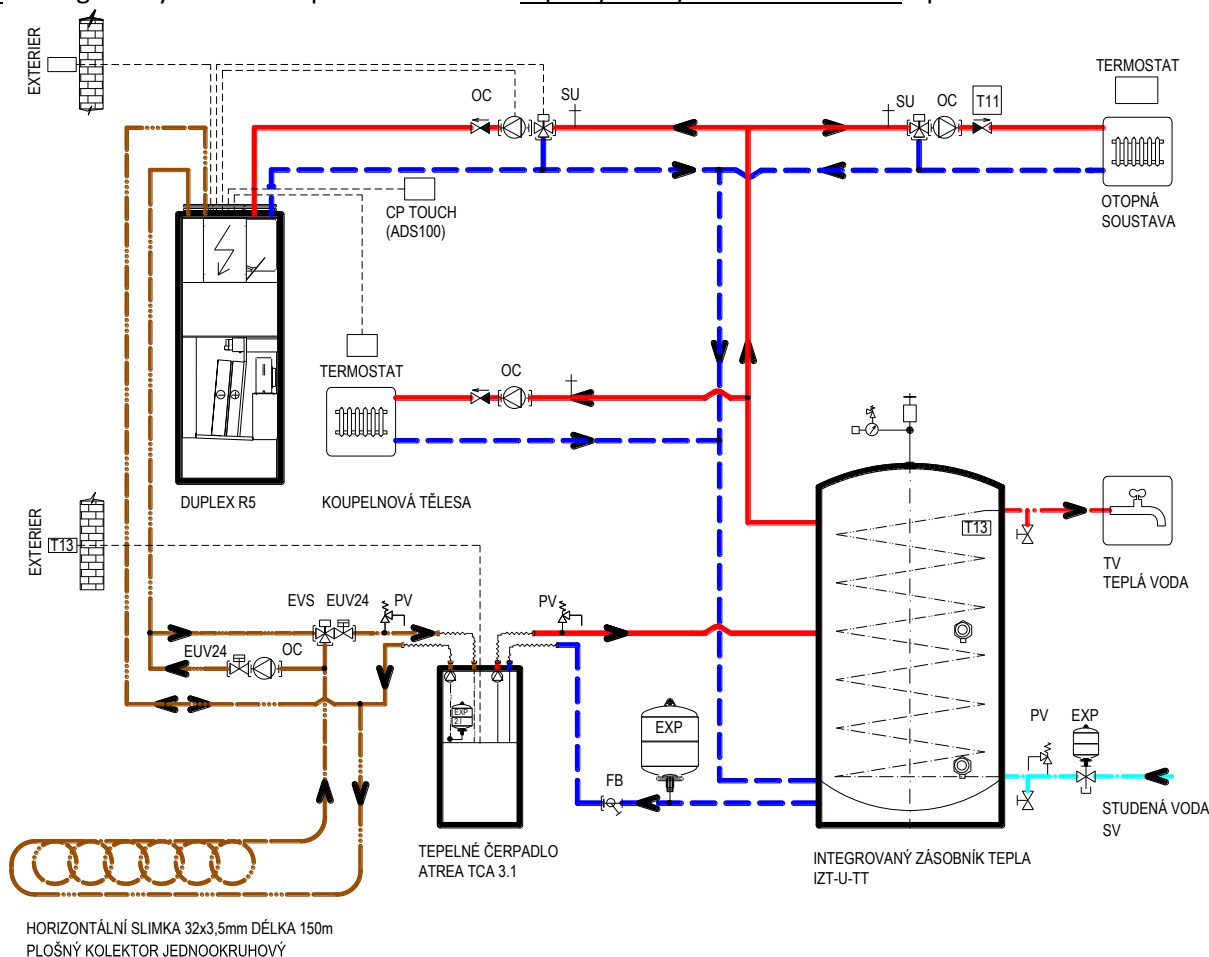
Čidla venkovní teploty DUPLEX R5 a tepelného čerpadla (TČ) umístit vedle sebe. V regulaci RD5 provést korekci pro sjednocení teploty s venkovním čidlem TČ. A nastavit shodný parametr s TČ pro přechod mezi TS (topnou sezónou) a NTS (netopnou sezónou).



Obrázek 10

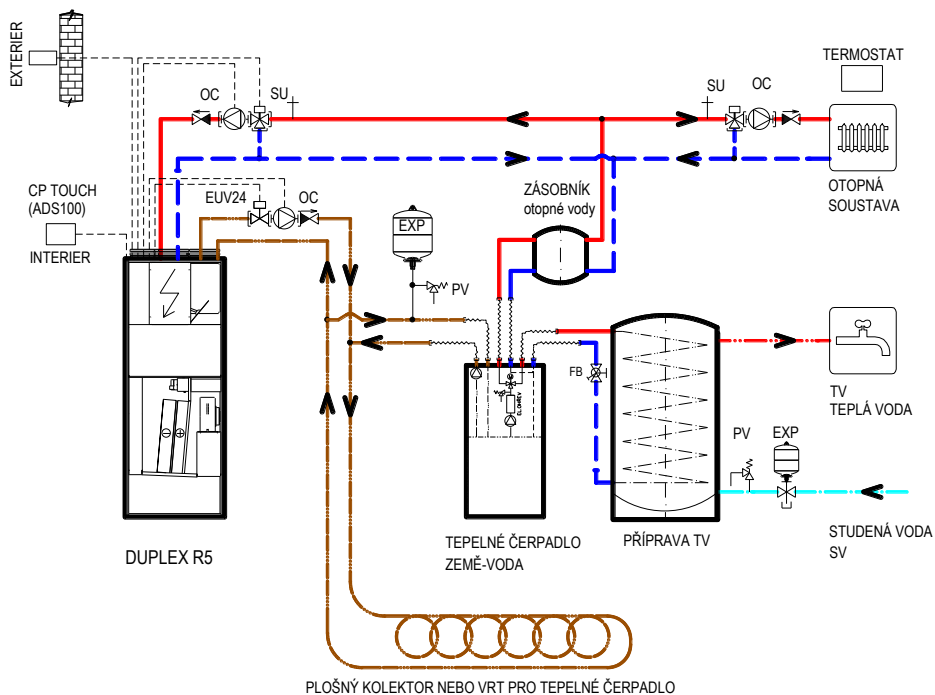
ZAKRESLENÁ SCHÉMATA JSOU POUZE PRINCIPIÁLNÍ. PRO FUNKČNÍ ZAPOJENÍ SE SYSTÉM MUSÍ VHODNĚ OSADIT POJIŠŤOVACÍ SESTAVOU, UZAVÍRACÍMI ARMATURAMI, FILTRY, ZK, OV, VV ATD.

IZT-U – integrovaný zásobník tepla v kombinaci s tepelným čerpadlem ATREA TCA s pasivním chlazením



Obrázek 11

3.5 Schéma zapojení pasivní chlazení TČ země–voda



Obrázek 12

ZAKRESLENÁ SCHÉMATA JSOU POUZE PRINCIPIÁLNÍ. PRO FUNKČNÍ ZAPOJENÍ SE SYSTÉM MUSÍ VHODNĚ OSADIT POJIŠŤOVACÍ SESTAVOU, UZAVÍRACÍMI ARMATURAMI, FILTRY, ZK, OV, VV ATD.

Poznámky:

Poznámky:

ATREA s.r.o.

Československé armády 32
466 05 Jablonec nad Nisou
Česká Republika

tel.: (+420) 483 368 133

fax.: (+420) 483 368 112

rd@atrea.cz

WWW.ATREA.CZ