

# **MONTÁŽ VZT**

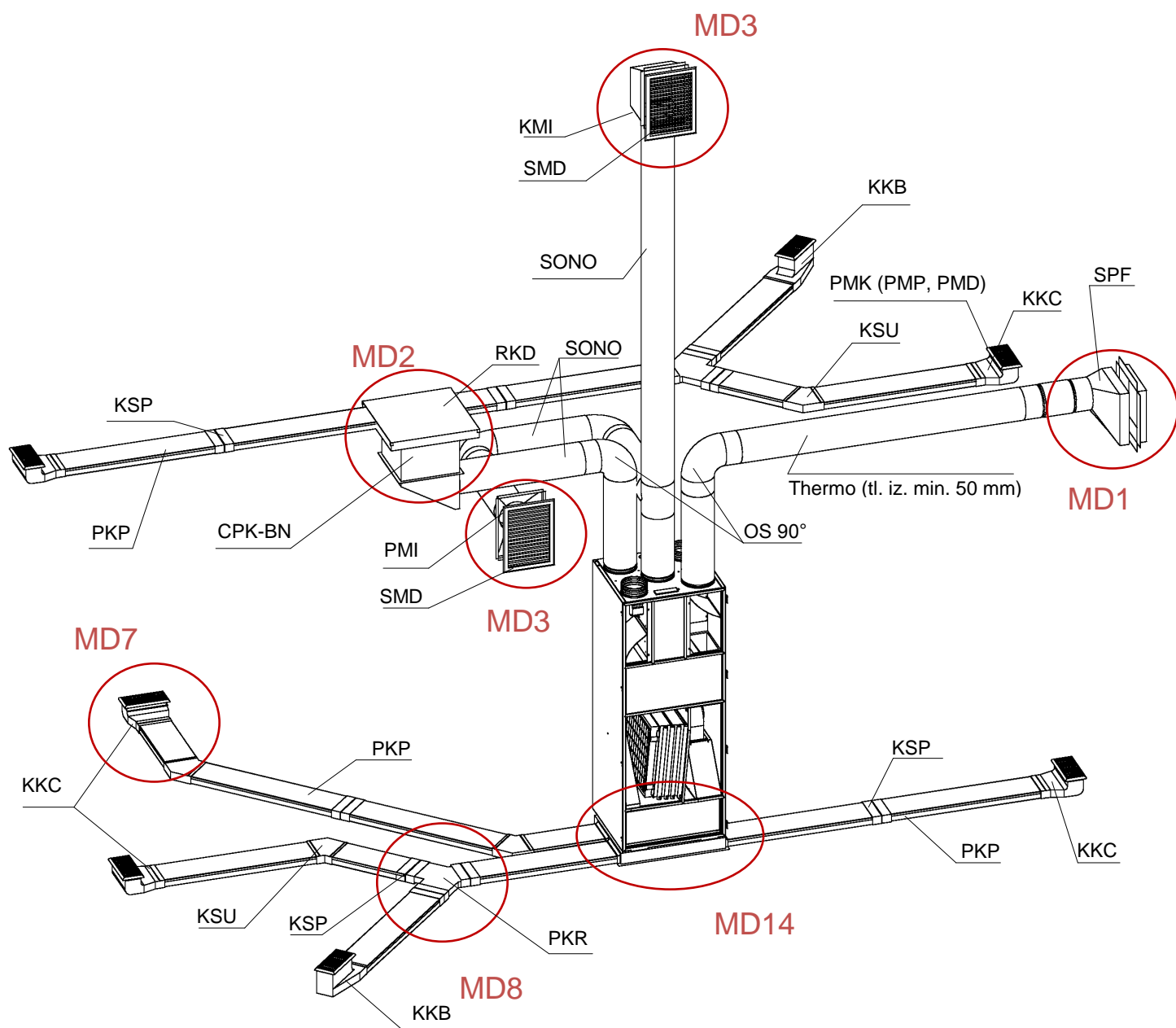
## **DOPORUČENÉ MONTÁŽNÍ DETAILS SYSTÉMU ROVNOTLAKÉHO VĚTRÁNÍ S CÍRKULACÍ A ŘÍZENÉHO ROVNOTLAKÉHO VĚTRÁNÍ**

- detaily spojení VZT tvarovek
- návaznost osazení VZT tvarovek a jejich osazení v konstrukcích
- detaily osazení VZT jednotek ATREA a rozteče kotvících bodů
- návaznost jednotek DUPLEX na sádkartonové podhledy

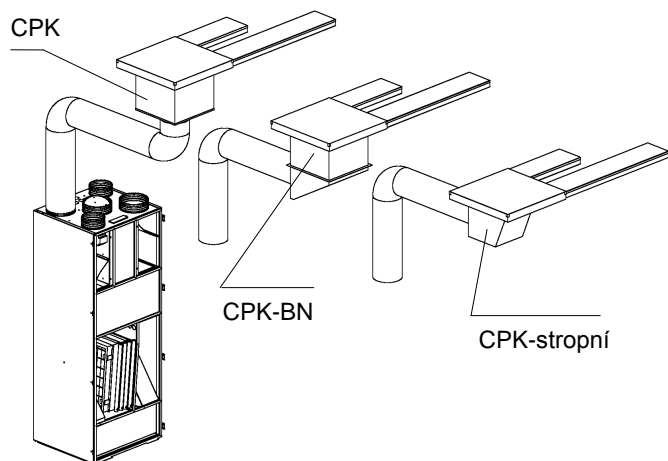
**ALTEA<sup>®</sup>**

30. 6. 2016

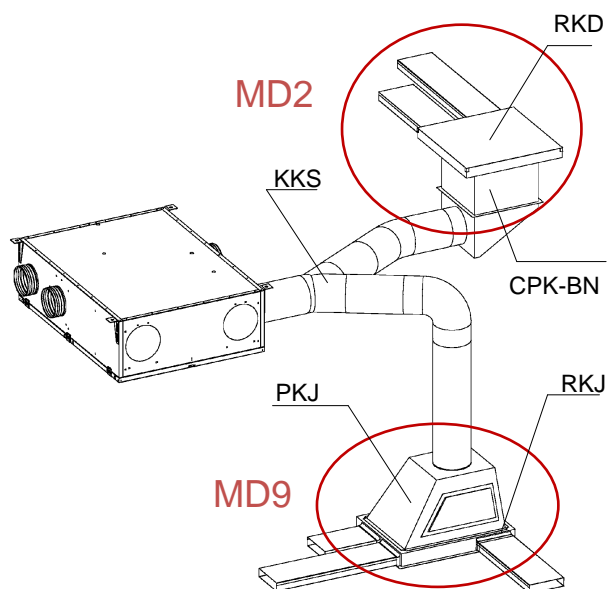
# SCHÉMA ZAPOJENÍ ČERSTVÉHO A CIRKULAČNÍHO VZDUCHU U CIRKULAČNÍHO TEPELVZDUŠNÉHO VYTÁPĚNÍ



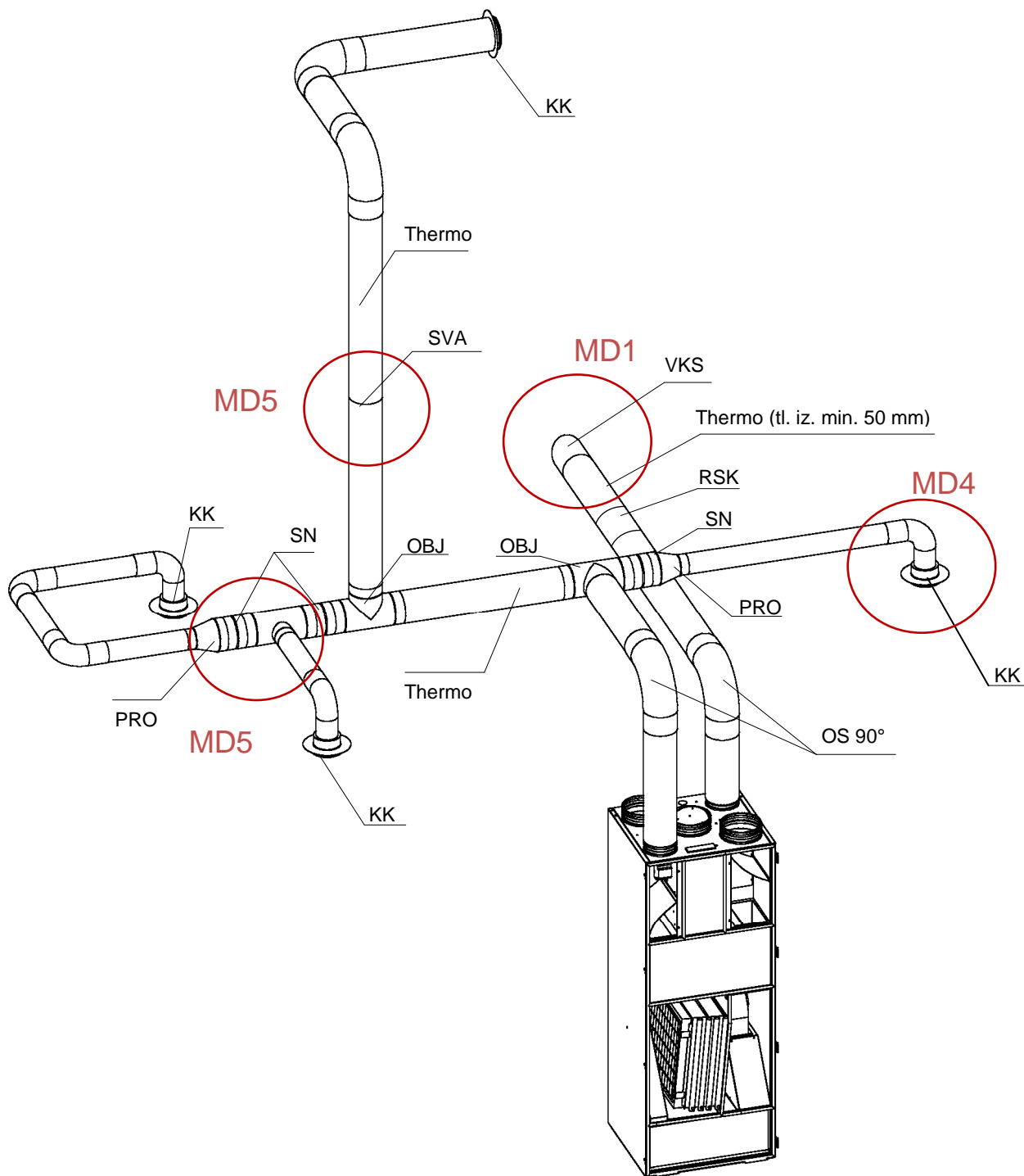
## TYPY CPK



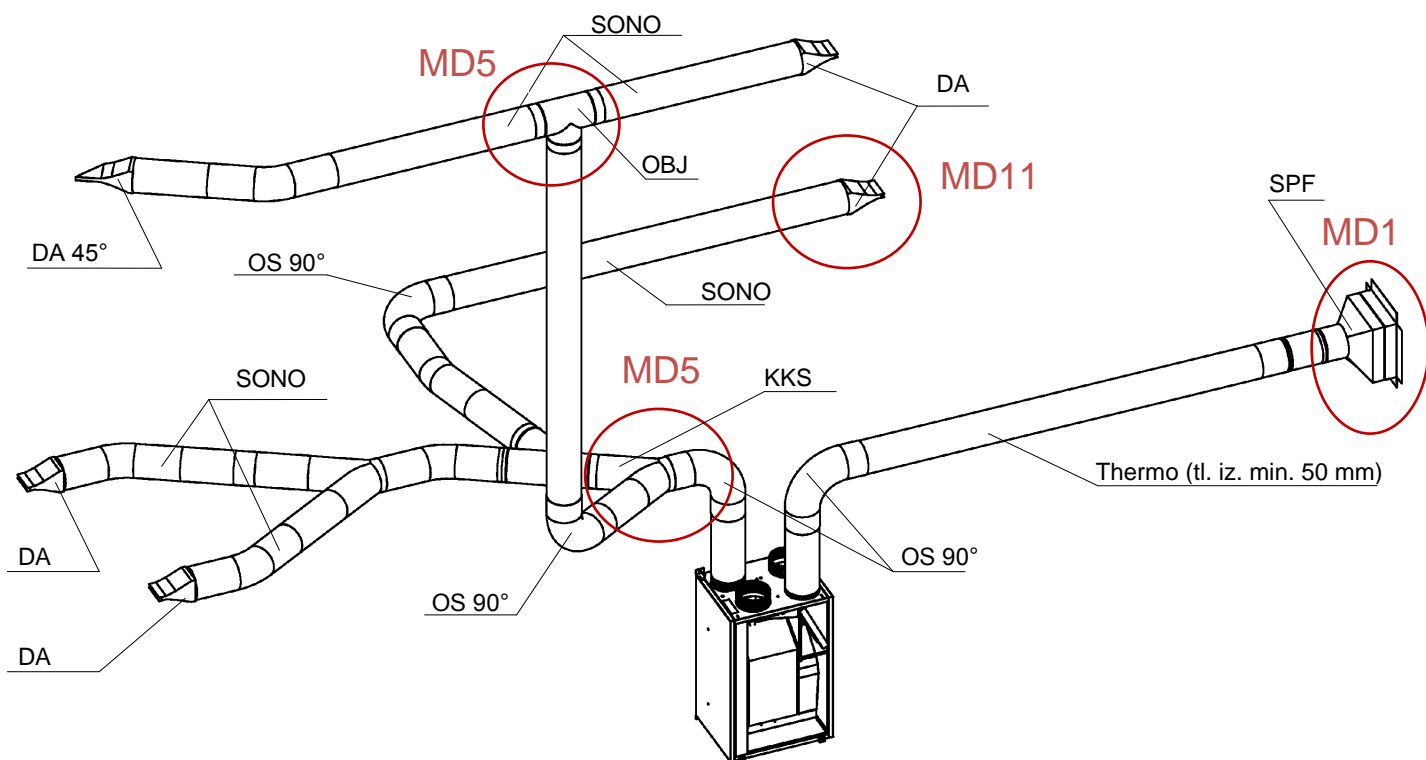
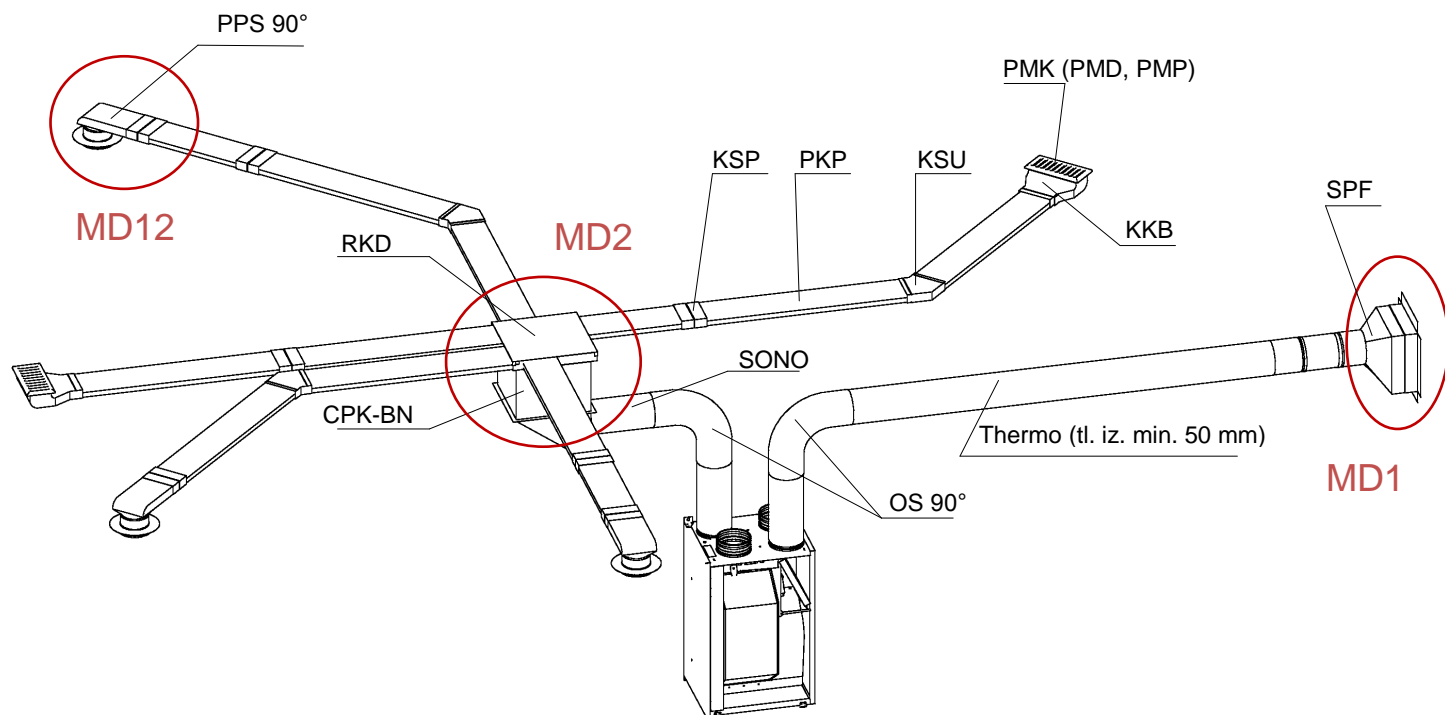
## DUPLEX RB4 - EC



# SCHÉMA ZAPOJENÍ ODPADNÍHO VZDUCHU U CÍRKULAČNÍHO TEPLOVZDUŠNÉHO VYTÁPĚNÍ

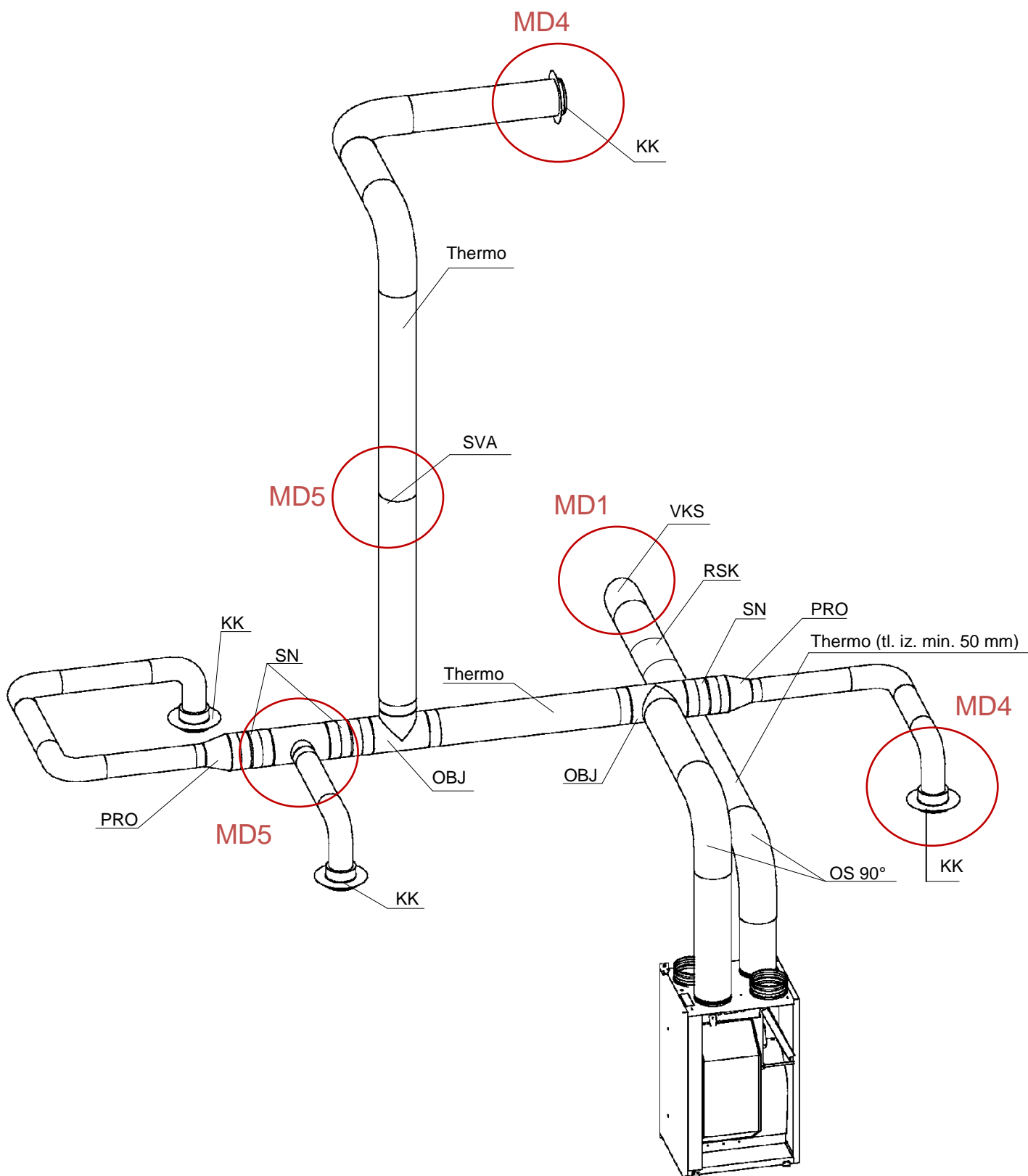


# SCHÉMA ZAPOJENÍ ČERSTVÉHO VZDUCHU U SYSTÉMU ŘÍZENÉHO VĚTRÁNÍ S REKUPERACÍ



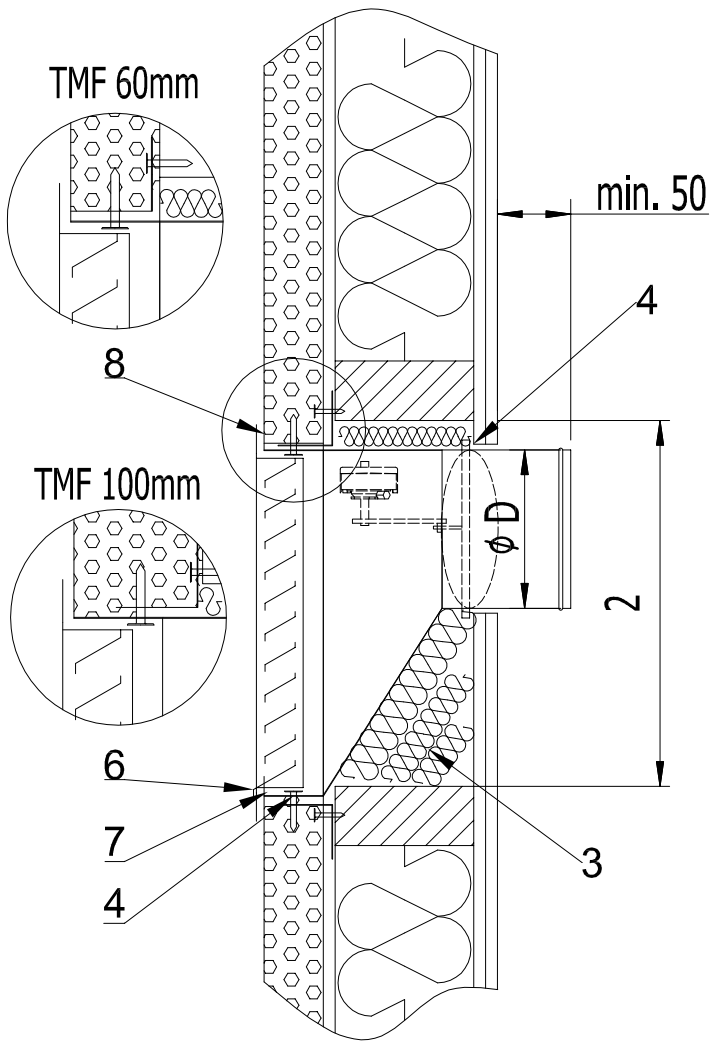


# SCHÉMA ZAPOJENÍ ODPADNÍHO VZDUCHU U SYSTÉMU ŘÍZENÉHO VĚTRÁNÍ S REKUPERACÍ

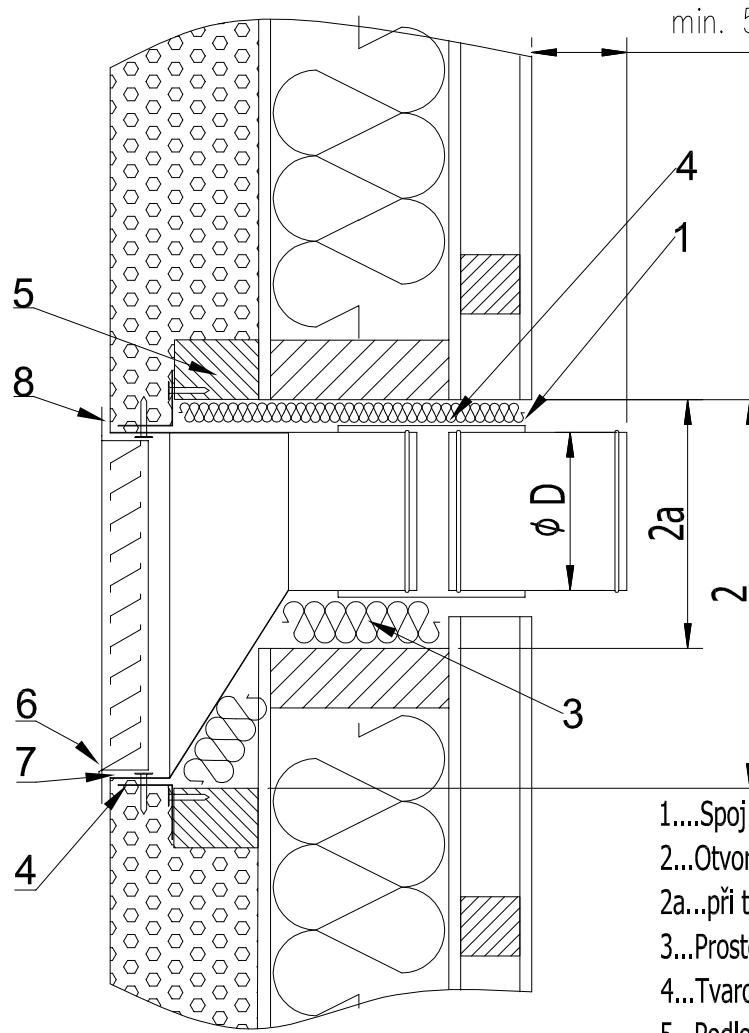


# MD1a: Příklady umístění tvarovky SPF (VPF) do stěny dřevostavby

(včetně možnosti použít tvarovku s uzavírací klapkou se servopohonem)



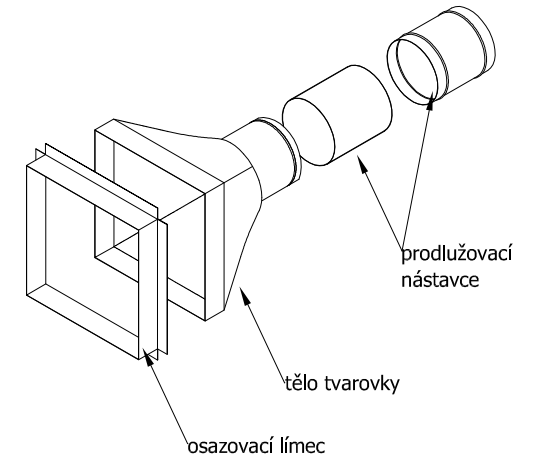
TERMOFASÁDA 60mm – 100 mm  
FARMACEL 12 mm  
NOSNÁ KONSTRUKCE 140mm  
FARMACEL 12 mm  
FARMACEL 12 mm



TERMOFASÁDA >100mm  
FARMACEL 12 mm  
NOSNÁ KONSTRUKCE 180mm  
FARMACEL 12 mm  
INSTALAČNÍ DUTINA 60mm  
SDK 12mm

min. 50 (přesah pro napojení dalších VZT rozvodů)

Spoje přelepit páskou univerzál

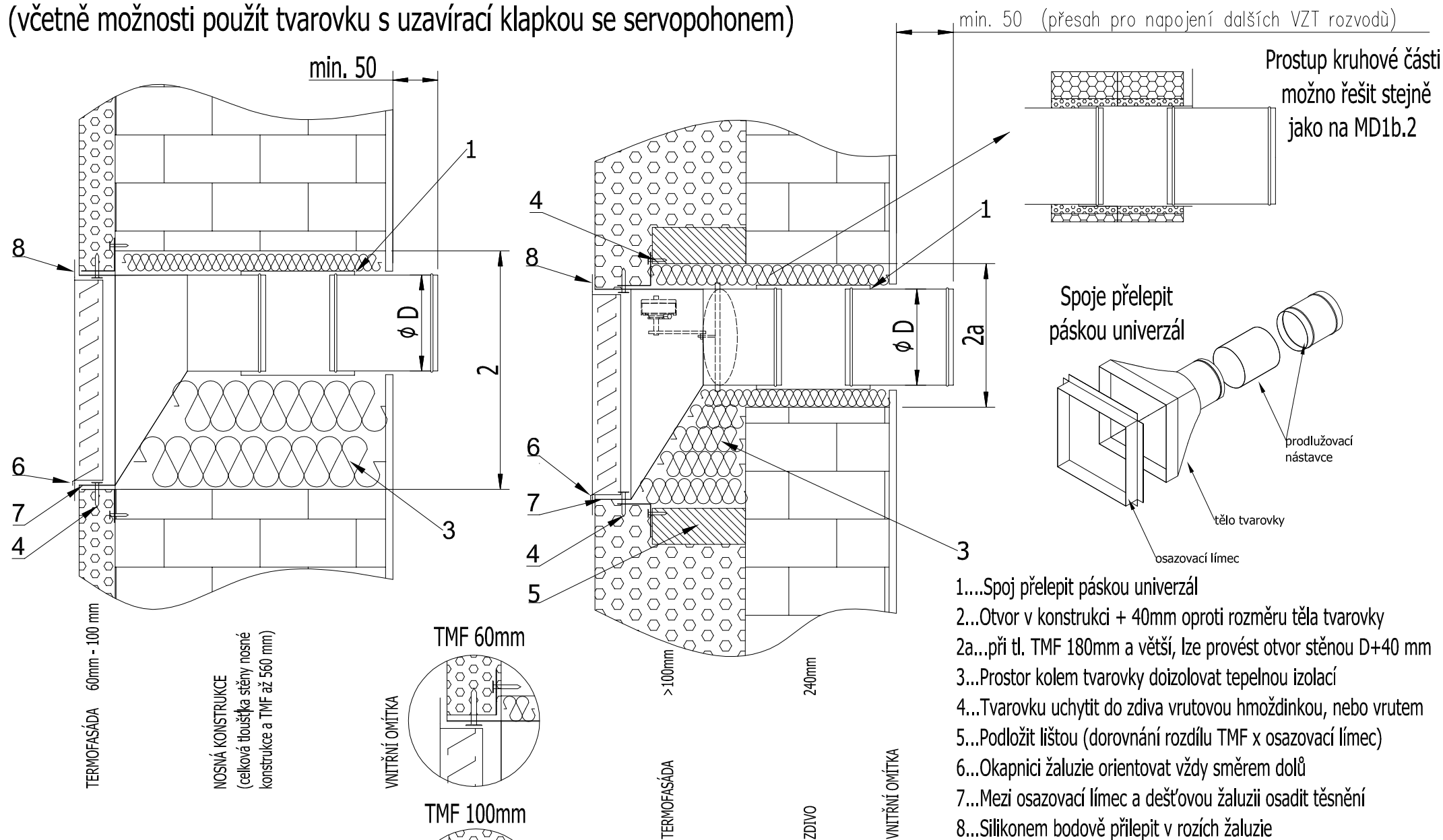


- 1....Spoj přelepit páskou univerzál
- 2...Otvor v konstrukci + 40mm oproti rozměru těla tvarovky
- 2a...při tl. TMF 180mm a větší lze provést stěnou otvor D+40 mm
- 3...Prostor kolem tvarovky doizolovat tepelnou izolací
- 4...Tvarovku uchytit do stěny vrutovou hmoždinkou nebo vrutem
- 5...Podložit lištou (dorovnání rozdílu TMF x osazovací límeč)
- 6...Okapnici žaluzie orientovat vždy směrem dolů
- 7...Mezi osazovací límeč a dešťovou žaluzií osadit těsnění
- 8...Žaluzie silikonem bodově přilepit v rozích

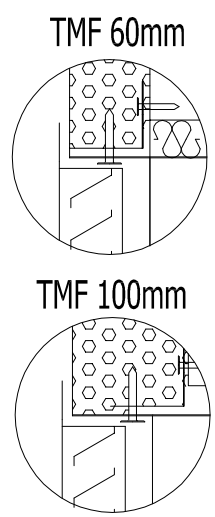
Měřítka platí v originálu	Materiál výrobku: <b>dle výkresů fy. ATREA</b>	Číslo	
3D alt. foto bez měřítka	Vypracoval: Bažant	24.7.2013	Změna
	Plný název:	Datum	
<b>Atrea</b> V Aleji 20, Jablonce nad Nisou	Umístění tvarovky SPF (VPF) do konstrukce dřevostavby	Starý výkres:	
			MD1a

# MD1b: Příklady umístění tvarovky SPF (VPF) do zděné stavby

(včetně možnosti použít tvarovku s uzavírací klapkou se servopohonem)



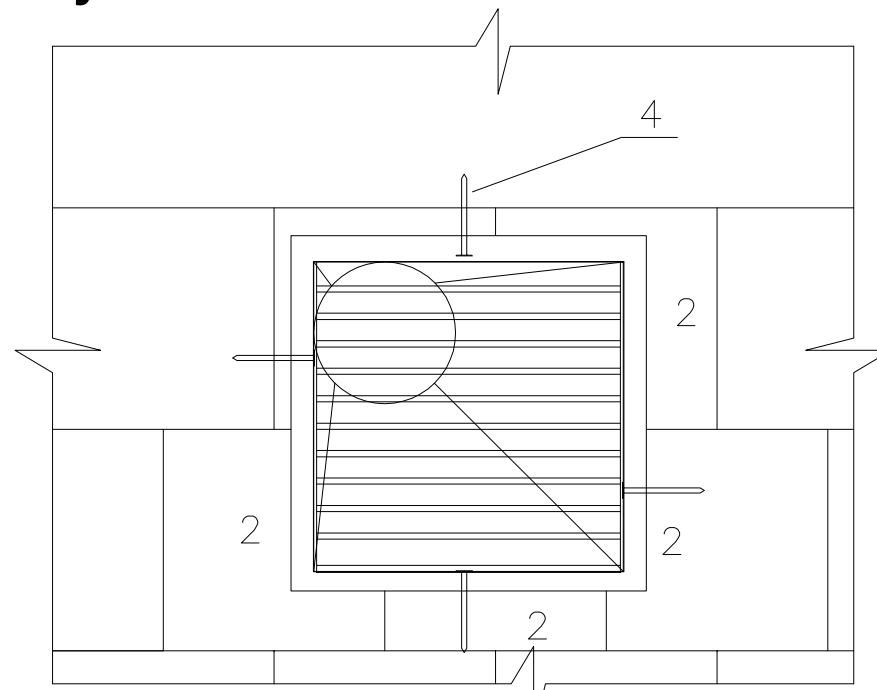
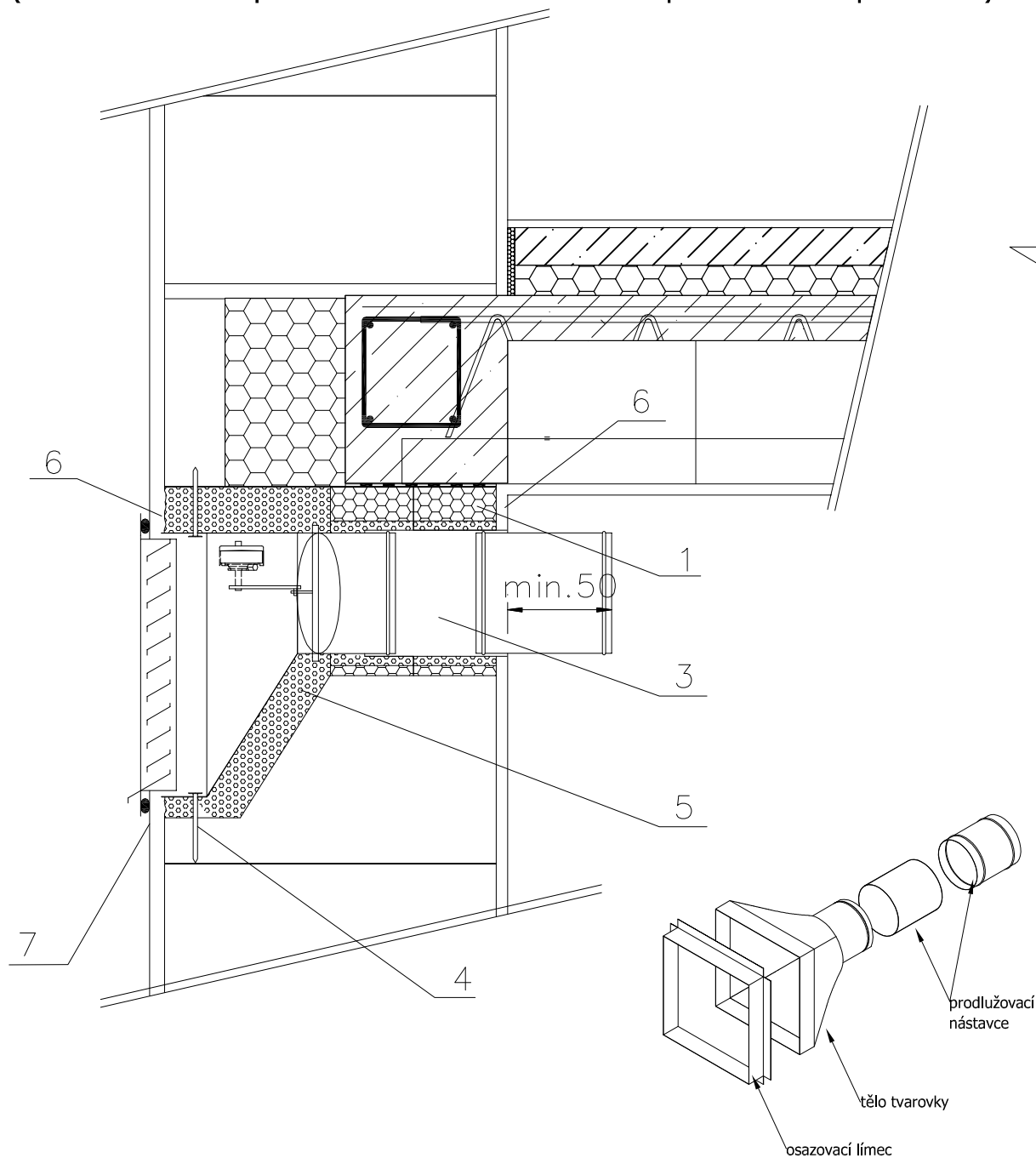
- 1....Spoj přelepit páskou univerzál
- 2...Otvor v konstrukci + 40mm oproti rozměru těla tvarovky
- 2a...při tl. TMF 180mm a větší, lze provést otvor stěnou D+40 mm
- 3...Prostor kolem tvarovky doizolovat tepelnou izolací
- 4...Tvarovku uchytit do zdiva vrutovou hmoždinkou, nebo vrutem
- 5...Podložit lištou (dorovnění rozdílu TMF x osazovací límeč)
- 6...Okapnici žaluzie orientovat vždy směrem dolů
- 7...Mezi osazovací límeč a dešťovou žaluzii osadit těsnění
- 8...Silikonem bodově přilepit v rozích žaluzie



Měřítko platí v originálu	Materiál výrobku: <b>dle výkresů fy. ATREA</b>	Změna	Datum
3D alt. foto bez měřítka	Vypracoval: Bažant	24.7.2013	
<b>Atrea</b> V Aleji 20, Jablonec nad Nisou	Plný název: <b>Umístění tvarovky SPF (VPF) do konstrukce zděné stavby</b>	Starý výkres:	<b>MD1b</b>

# MD1b.2: Umístění tvarovky SPF (VPF) do zděné jednovrstvé konstrukce HELUZ

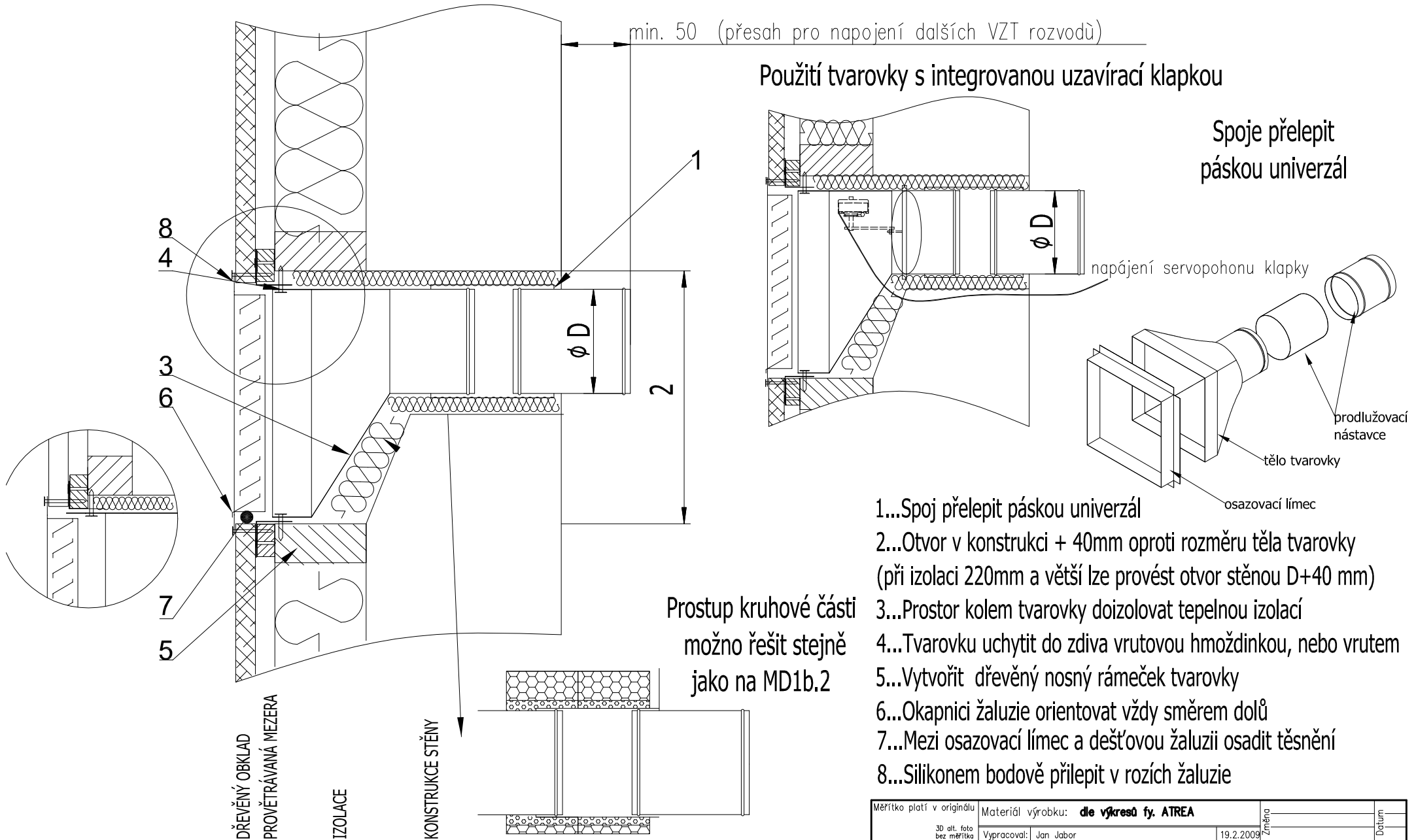
(včetně možnosti použít tvarovku s uzavírací klapkou se servopohonem)



- 1...do prostoru vynechaného cihelného bloku vložit polystyrenové tvarovky s otvorem  $\text{Ø}170$  pro sání čerstvého vzduchu
- 2... navazující bloky vyřezat dle šikmých náběhů tvarovky
- 3... vložená tvarovka VZT
- 4... připevnění tvarovky k obvodové stěně pomocí kotvicích šroubů a vypodložení
- 5... prostor kolem VZT tvarovky tepelně izolovat montážní pěnou
- 6... provázání polystyrenu a pěn s cihelnými bloky síťovinou a lepidlem
- 7... provedení omítek a osazení protidešťové žaluzie

Měřítko platí v originálu	Materiál výrobku: <b>dle výkresů fy. ATREA</b>	Změna	Datum
3D at. foto bez měřítko	Vypracoval: Martin Božant	24.7.2013	
	Plný název:	Starý výkres:	
<b>Atrea</b> V Aleji 20, Jablonce nad Jihlavou	Umístění tvarovky SPF (VPF) do zděné konstrukce HELUZ	MD1b.2	

# MD1c: Příklady umístění tvarovky SPF (VPF) do konstrukce s dřevěným obkladem

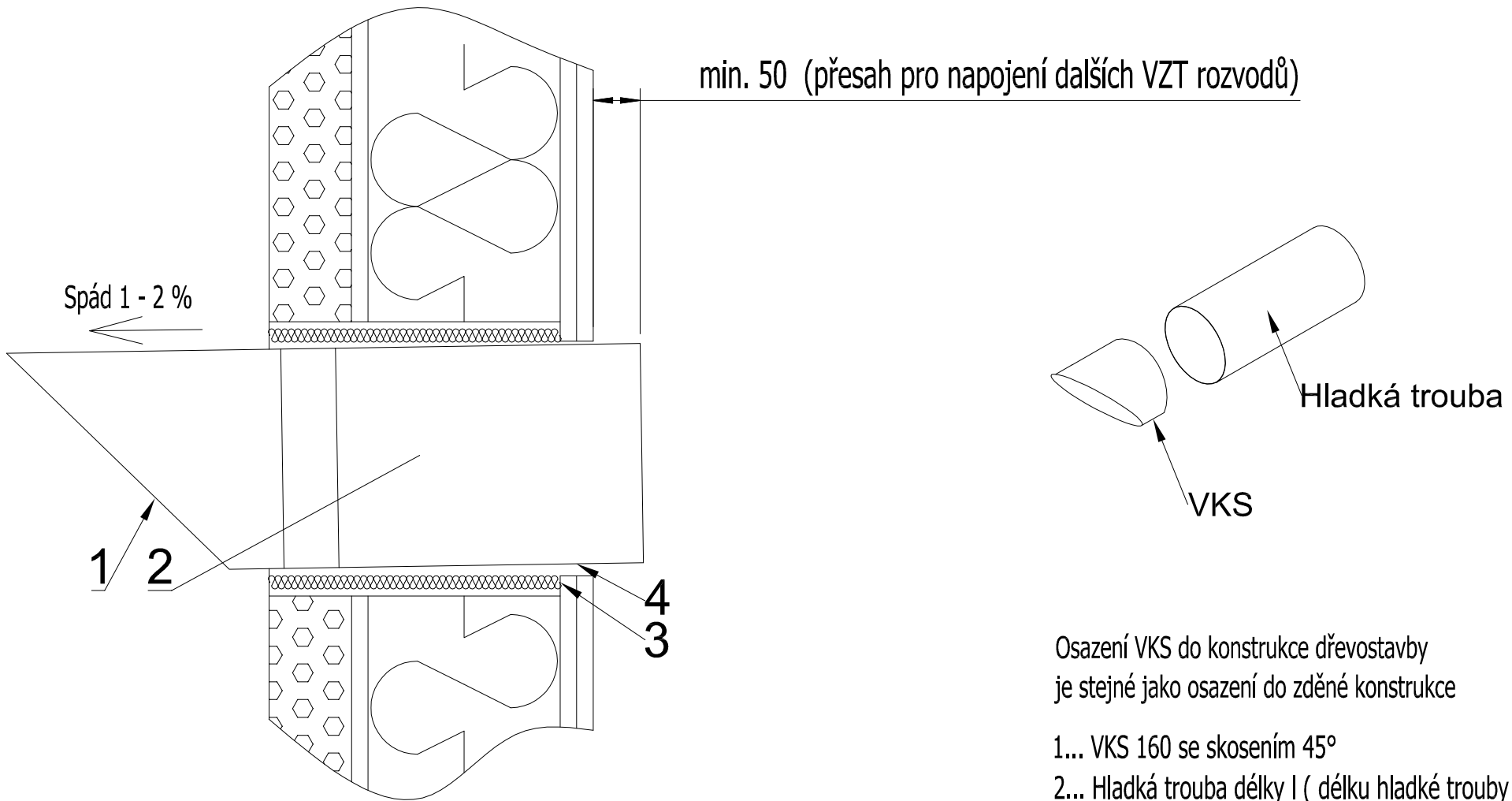


Prostup kruhové části  
možno řešit stejně  
jako na MD1b.2

- 1...Spoj přelepit páskou univerzál
- 2...Otvor v konstrukci + 40mm oproti rozměru těla tvarovky (při izolaci 220mm a větší lze provést otvor stěnou  $D+40$  mm)
- 3...Prostor kolem tvarovky doizolovat tepelnou izolací
- 4...Tvarovku uchytit do zdiva vrutovou hmoždinkou, nebo vrutem
- 5...Vytvořit dřevěný nosný rámeček tvarovky
- 6...Okapnici žaluzie orientovat vždy směrem dolů
- 7...Mezi osazovací límeček a dešťovou žaluzii osadit těsnění
- 8...Silikonem bodově přilepit v rozích žaluzie

Měřítko platí v originálu	Materiál výrobku: <b>dle výkresů fy. ATREA</b>	Změna	Datum
3D alt. foto bez měřítka	Vypracoval: Jan Jabor	19.2.2009	
Plný název:	Starý výkres:		
<b>Atrea</b> V Aleji 20, Jablonec nad Mlýou	Umístění tvarovky SPF (VPF) do konstrukce s dř. obkladem	MD1c	

# MD1d: Příklady umístění tvarovky VKS do konstrukce dřevostavby



TERMOFASÁDA 60mm - 100 mm  
FARMACEL 12mm

NOSNÁ KONSTRUKCE 140mm

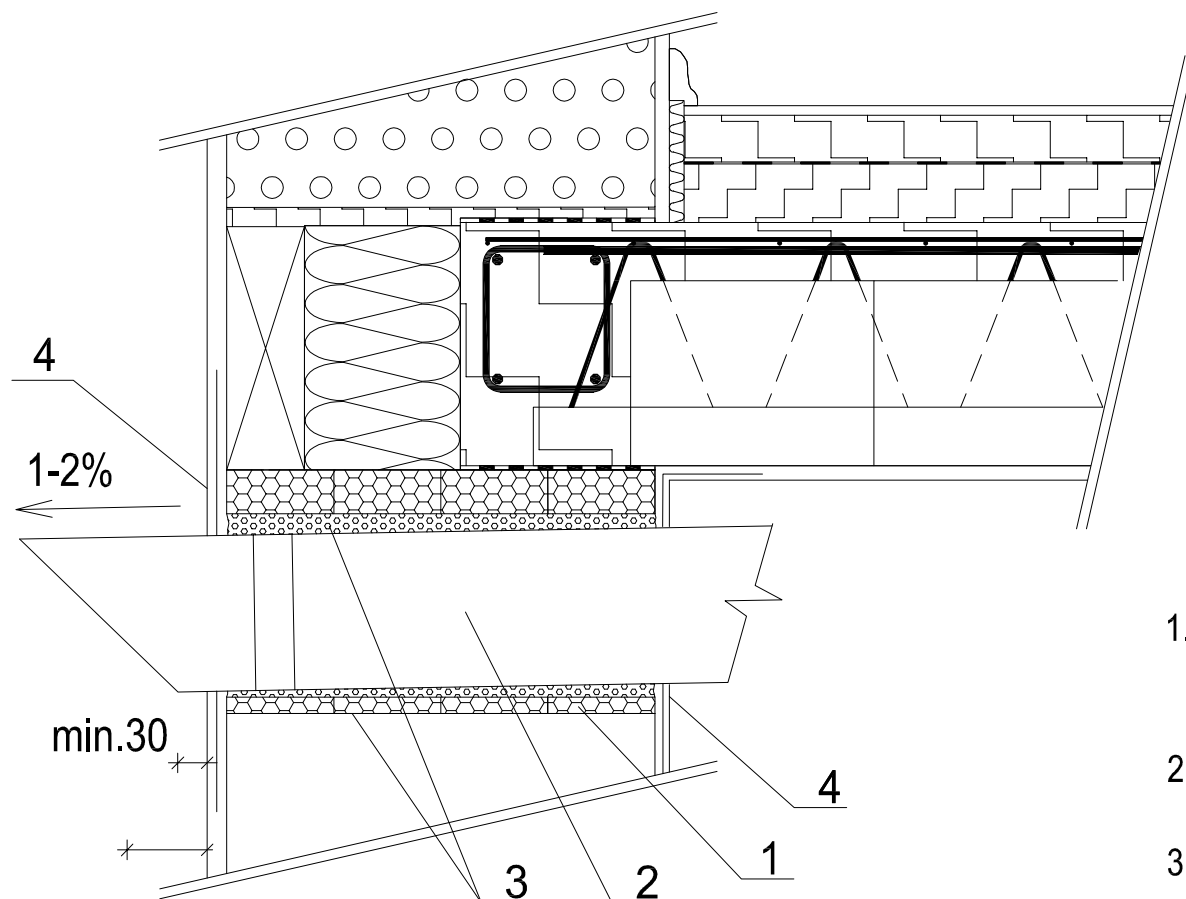
FARMACEL 12mm  
SDK 12mm

Osazení VKS do konstrukce dřevostavby je stejné jako osazení do zděné konstrukce

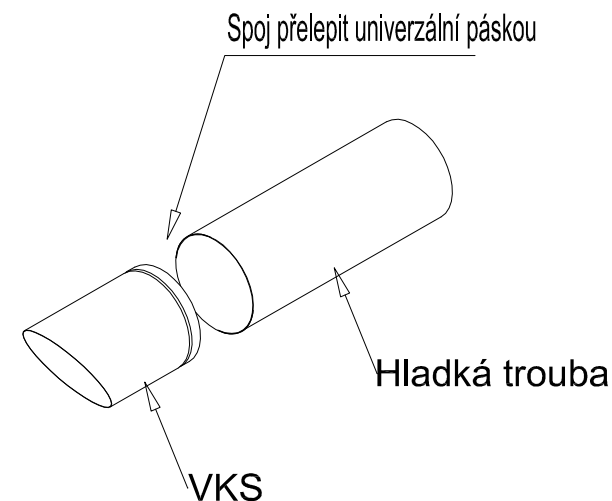
- 1... VKS 160 se skosením 45°
- 2... Hladká trouba délky l ( délku hladké trouby řešit dle tl. obvodové stěny. )
- 3... Prostor kolem tvarovky doizolovat tepelnou izolací
- 4... Vzduchotěsně utěsnit

Měřítko platí v originálu 3D alt. foto bez měřítka	Materiál výrobku: <b>dle výkresů fy. ATREA</b>	Změna	Datum
	Vypracoval: Bažant	24.7.2013	
	Plný název:	Starý výkres:	
<b>Atrea</b> V Aluji 20, Jablonec nad Nisou	<b>Umístění tvarovky VKS do konstrukce dřevostavby</b>	<b>MD1d</b>	

# MD1d.2: Příklady umístění tvarovky VKS do jednovrstvé zděné konstrukce HELUZ



V případě dodatečného izolování je nutné VKS vysunout před stěnu  
- 30mm + tl izolace

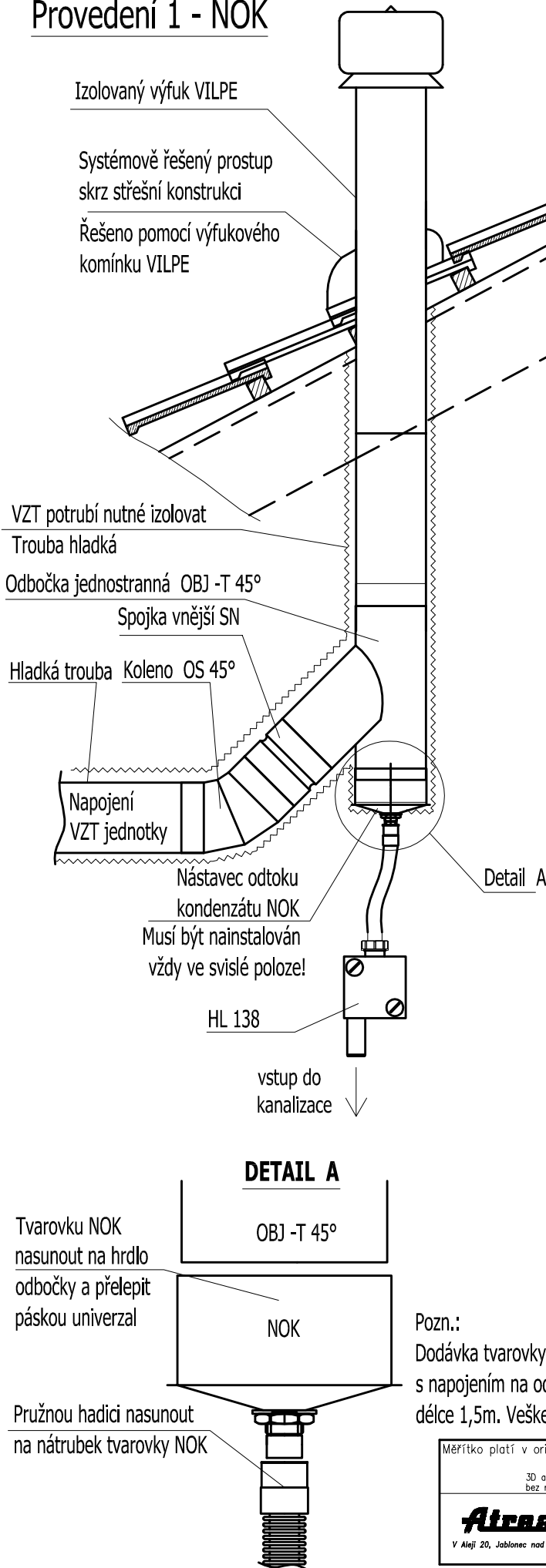


- 1... do prostoru vynechaného cihelného bloku vložit 4 polystyrenové tvarovky s otvorem  $\text{Ø}170$  mm pro sání čerstvého vzduchu
- 2... vložená tvarovka výfuku VZT napojená na cca 0,5m hladké trouby
- 3... prostor kolem VZT tvarovky tepelně izolovat montážní pěnou
- 4... provést omítku, kolem otvoru vložit výztužnou tkaninu s přesahem 100 mm

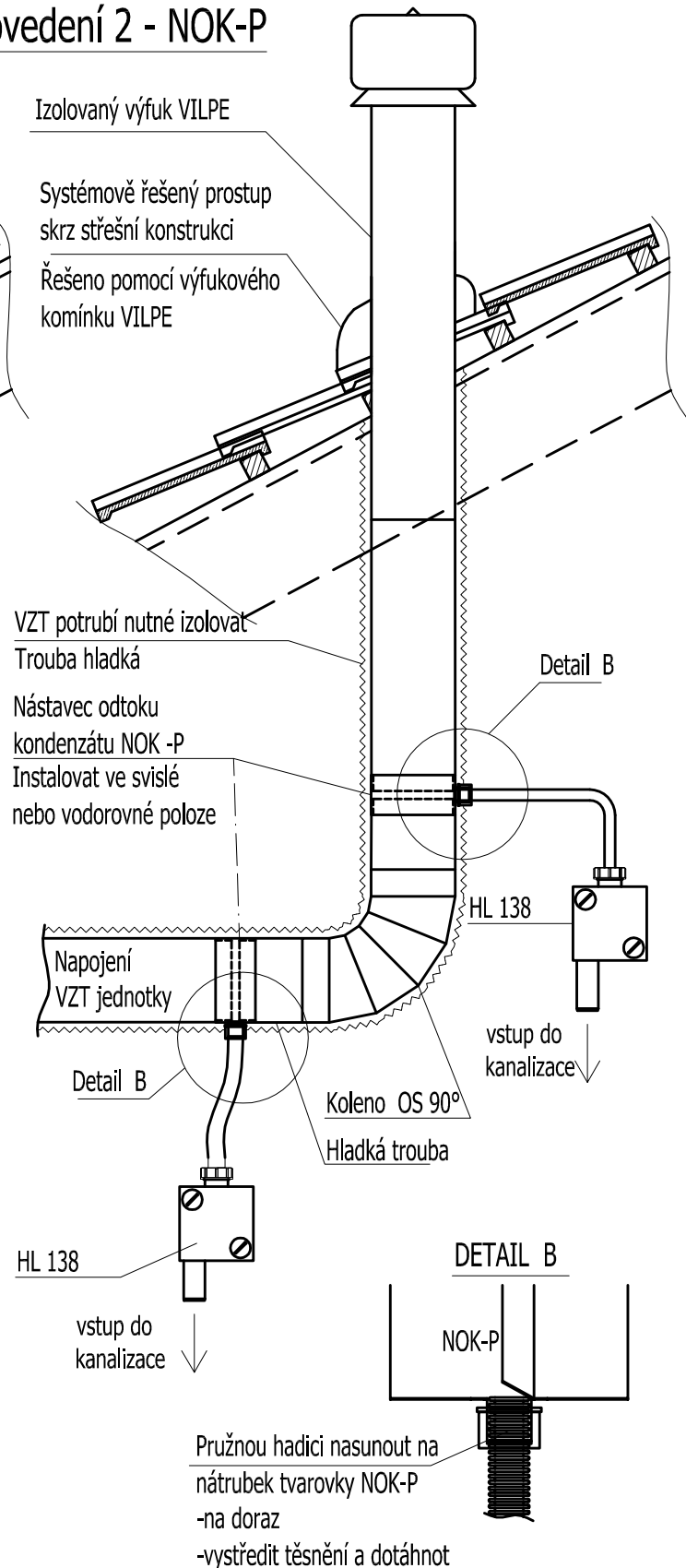
Měřítko platí v originálu	Materiál výrobku: <b>dle výkresů fy. ATREA</b>	Změna	
3D at. foto bez měřítka	Vypracoval: Martin Bažant	24.7.2013	Změna oprava detailu
	Plný název:	Starý výkres:	
<b>Atrea</b> V Alštětí 20, Jablonec nad Hsaw	Umístění tvarovky VKS do zděné konstrukce HELUZ		MD1d.2

# MD1f: Nástavec na odtok kondenzátu + Výfuk na střechu VILPE

## Provedení 1 - NOK



## Provedení 2 - NOK-P



Pozn.:

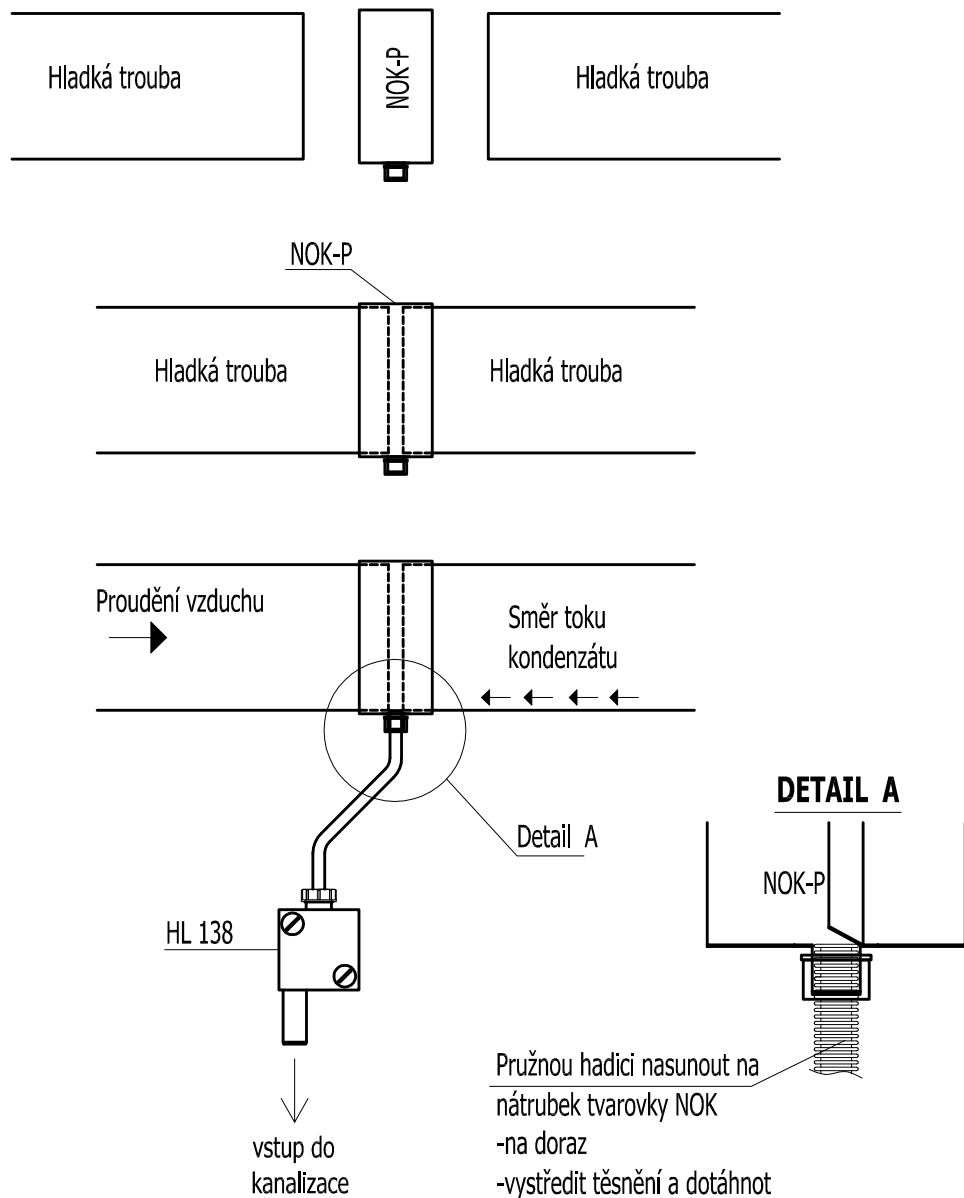
Dodávka tvarovky pro odtok kondenzátu NOK zahrnuje plechovou tvarovku včetně vývodu kondenzátu s napojením na odvodní hadici pro kondenzát . Tvarovka NOK-P obsahuje tělo tvarovky a hadici v délce 1,5m. Veškeré spoje VZT potrubí a tvarovek přelepit páskou univerzal !

Měřítko platí v originálu	Materiál výrobku: <b>dle výkresů fy. ATREA</b>	Změna	Datum
3D alt. foto bez měřítka	Vypracoval: Bažant	24.7.2013	
<b>Atrea</b> V Aleji 20, Jablonec nad Nisou	Plný název: <b>Nástavec na odtok kondenzátu + VILPE</b>	Starý výkres:	<b>MD1f</b>

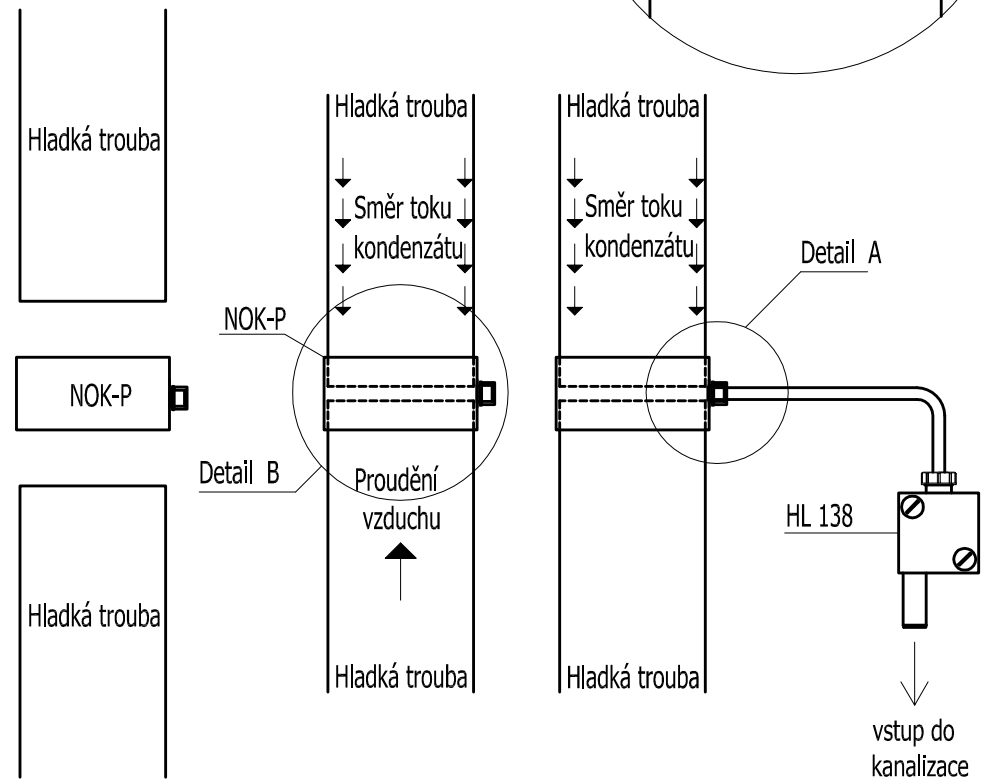


# MD1g: Nástavec na odtok kondenzátu - potrubní

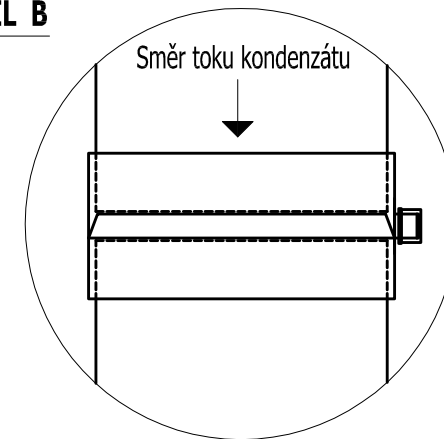
## Vodorovné provedení:



## Svislé provedení:



## DETAIL B



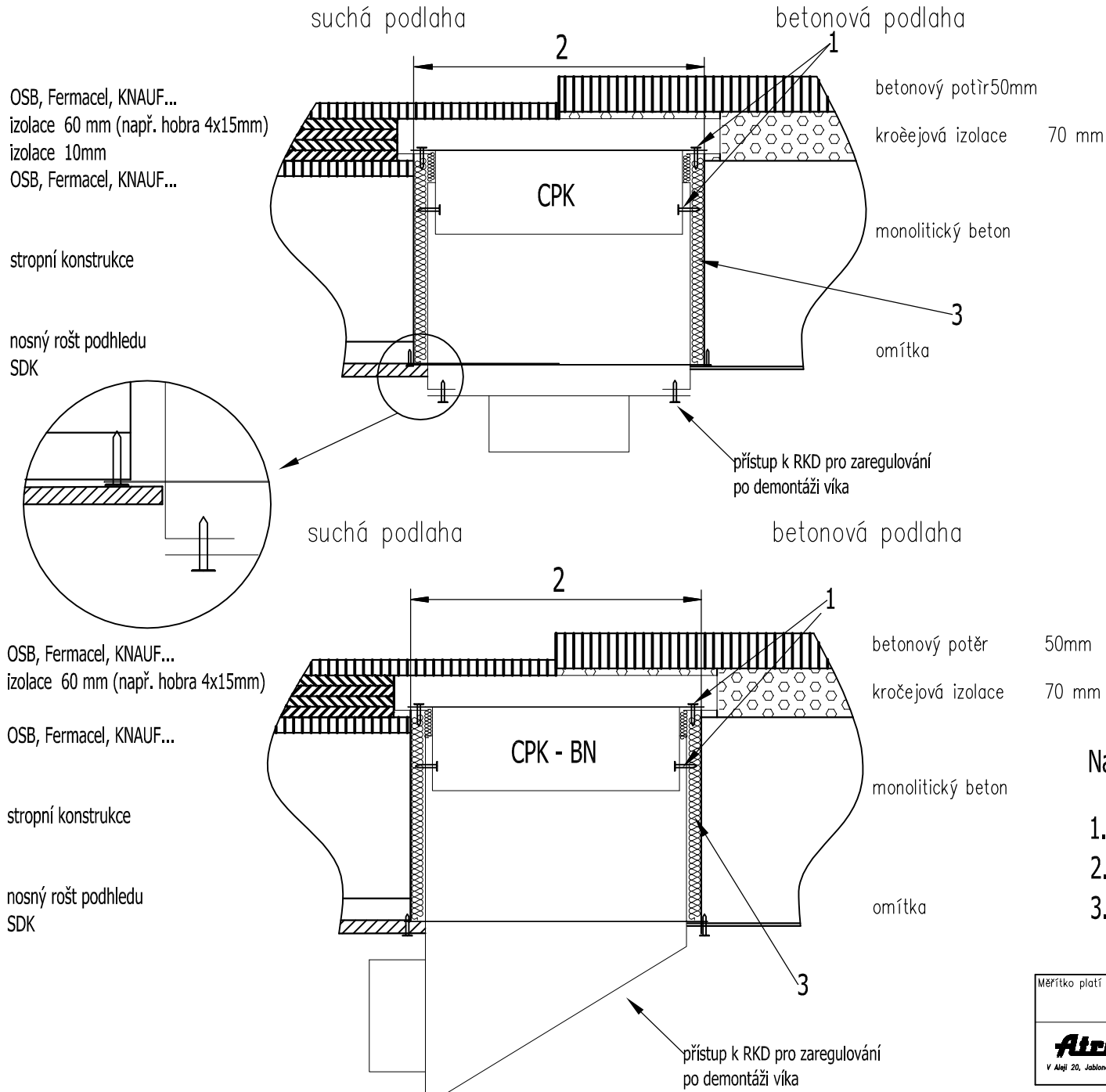
Pozn.:

Dodávka tvarovky pro odtok kondenzátu NOK-P zahrnuje tvarovku včetně vývodu kondenzátu s napojením na odvodní hadici pro kondenzát .

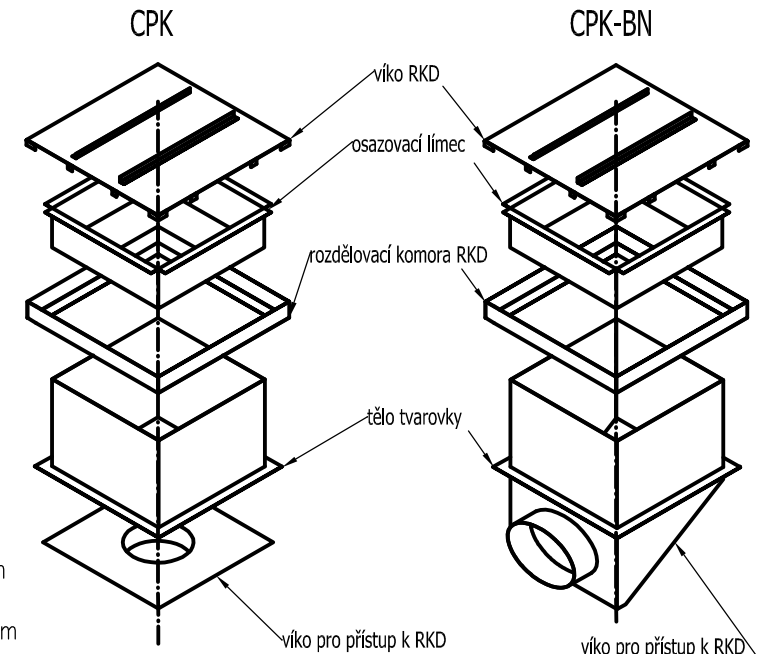
Veškeré spoje VZT potrubí a tvarovek přelepit páskou univerzal !

Měřítko platí v originálu	Materiál výrobku: <b>dle výkresů fy. ATREA</b>	Změna	Datum
3D alt. foto bez měřítka	Vypracoval: Bažant	07.2013	
<b>ATREA</b> V Aleji 20, Jablonec nad Nisou	Plný název: <b>Nástavec na odtok kondenzátu – potrubní</b>	Starý výkres:	
		<b>MD1g</b>	

# MD2a: Příklad umístění tvarovky CPK (CPK-BN) do stropu v návaznosti na RKD



Spoje přelepit páskou univerzál

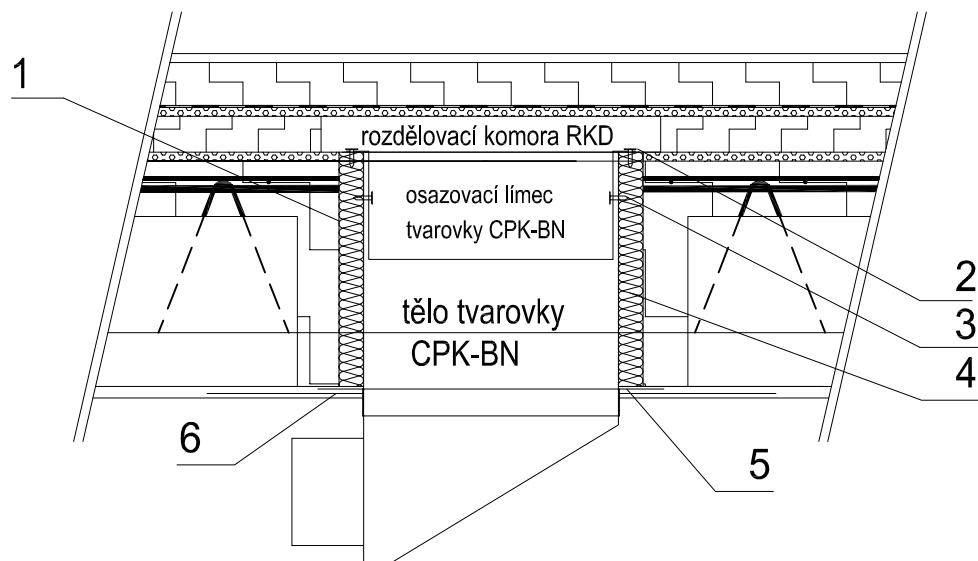


Napojení podlahového kanálu na RKD viz MD2b

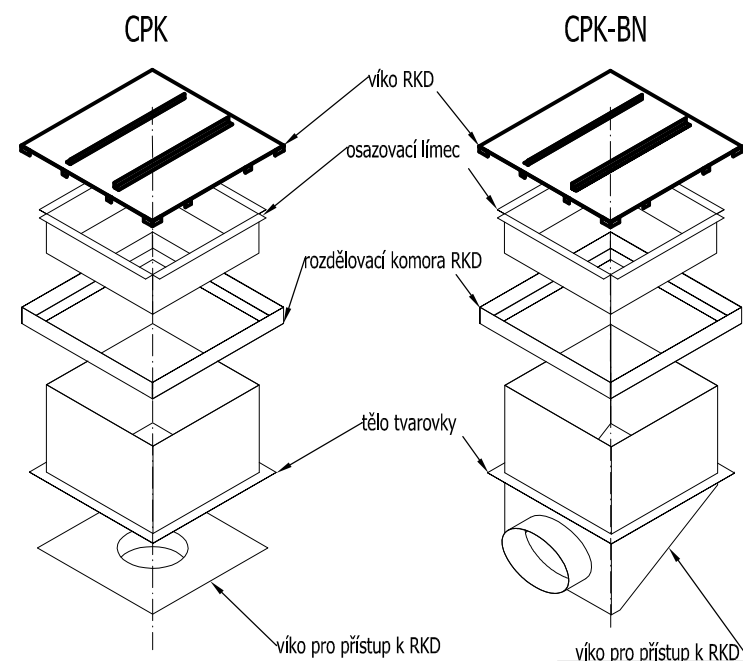
- 1...Spojit TEX vruty
- 2...Otvor v konstrukci + 50mm oproti rozměru těla tvarovky
- 3...Prostor kolem tvarovky doizolovat tepelnou izolací (izolaci instalovat před osazením CPK)

Měřítko platí v originálu	Materiál výrobku: <b>dle výkresů fy. ATREA</b>	číslo	Datum
3D alt. foto bez měřítka	Vypracoval: Jan Jabor	24.10.2007	
<b>Atrea</b> V Aleji 20, Jablonec nad Nisou	Plný název: Umístění tvarovky CPK do stropu v návaznosti na RKD	Starý výkres:	MD2a

# MD2a.2: Příklad umístění tvarovky CPK (CPK-BN) do stropu HELUZ v návaznosti na RKD



Spoje přelepit páskou univerzál

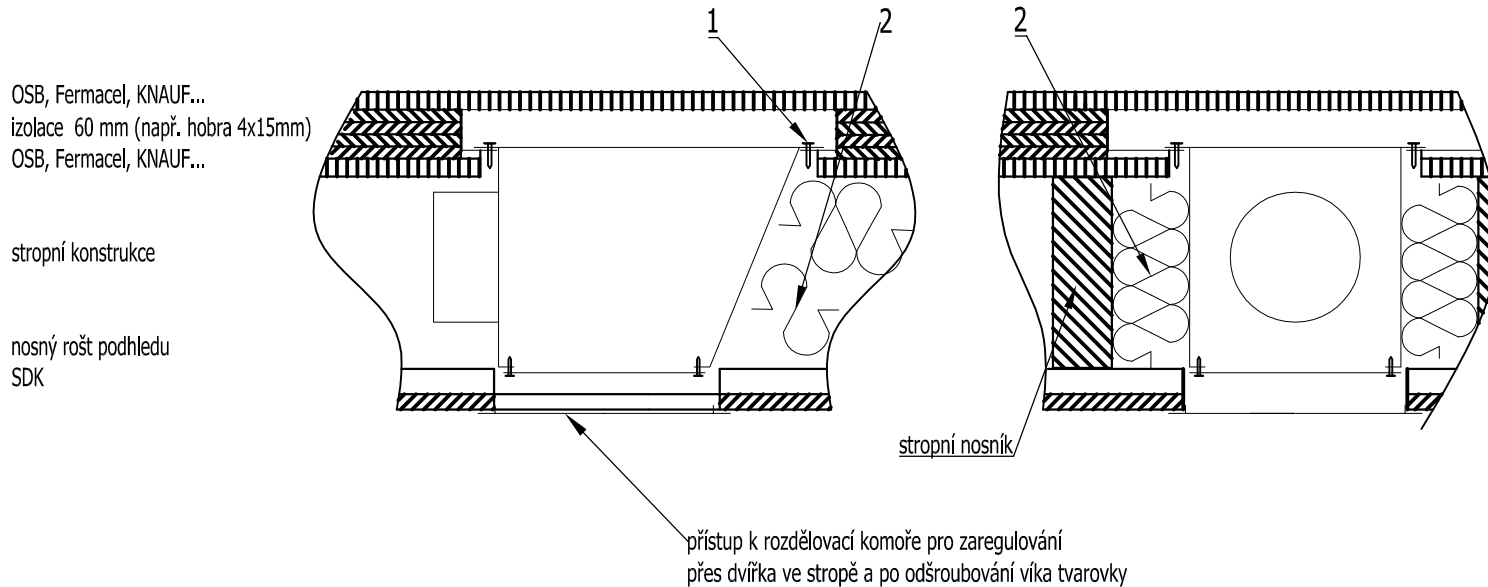


- 1... při montáži stropu mezi stropními vložkami provést bednění otvoru cca 340 x 340 mm, následně uložit výztuž a provést zmonolitnění stropu
- 2... osazovací límeč tvarovky CPK vsunout do rozdělovací komory a připevnit TEX vruty
- 3... tělo tvarovky nasunout na osazovací límeč a po doizolování připevnit TEX vruty
- 4... prostor kolem tvarovky doizolovat tepelnou izolací např. minerální vlnou
- 5... lem těla tvarovky připevnit ke stropní konstrukci
- 6... překrýt rozdílné materiály okolo otvoru výztužnou tkaninou a provést omítku

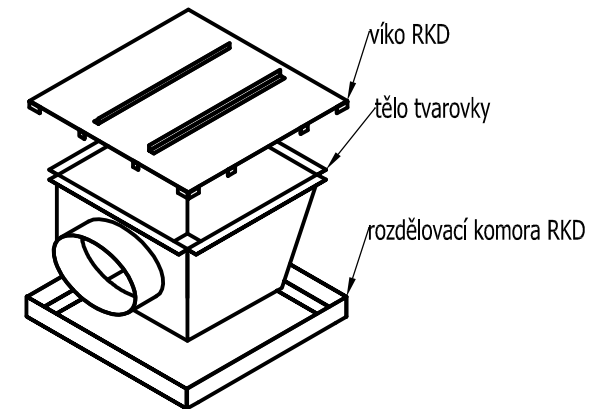
Napojení podlahového kanálu na RKD viz MD2b

Měřítko platí v originálu 3D alt. foto bez měřítka	Materiál výrobku: <b>dle výkresů fy. ATREA</b>	Změna	Datum
	Vypracoval: Martin Bažant	22.4.2012	
<b>Atrea</b> V Aleji 20, Jablonec nad Nisou	Plný název:	Starý výkres:	
	Umístění tvarovky CPK do stropu HELUZ v návaznosti na RKD	MD2a.2	

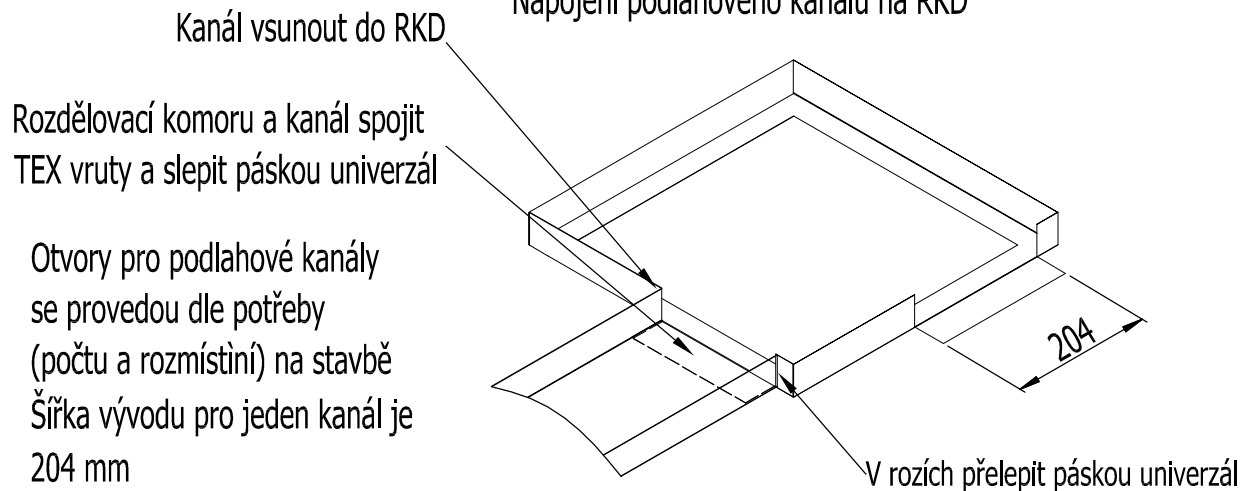
# MD2b: Příklad umístění tvarovky CPK do stropu dřevostavby v návaznosti na RKD a napojení podlahového kanálu na RKD



Spoje přelepit páskou univerzál



## Napojení podlahového kanálu na RKD



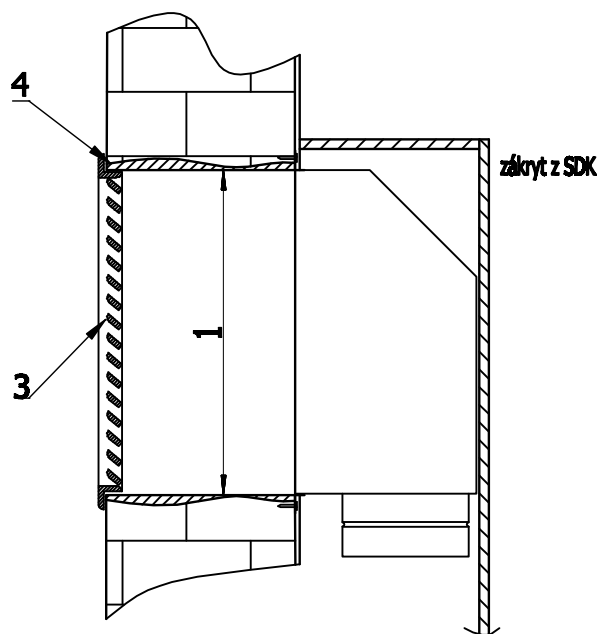
1...Spojit TEX vruty

2...Prostor kolem tvarovky doizolovat tepelnou izolací

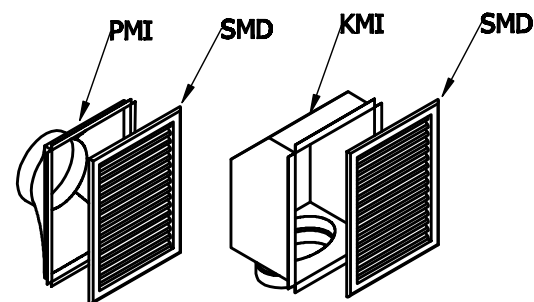
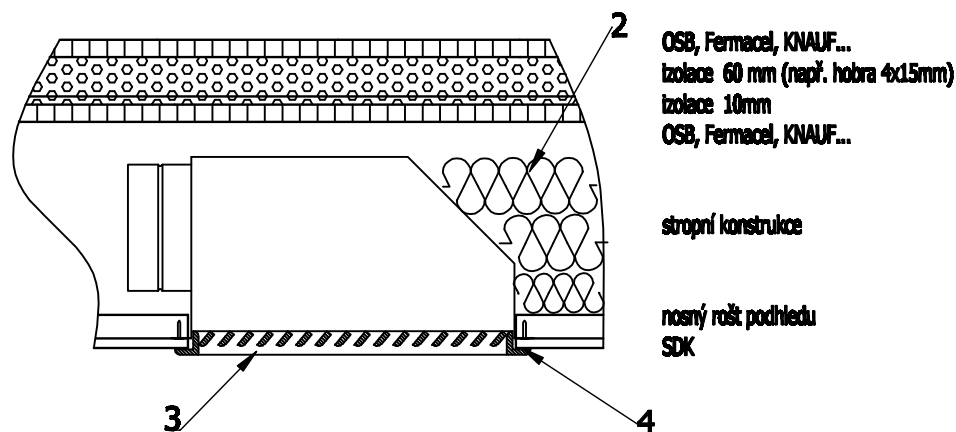
Měřítko platí v originálu	Materiál výrobku: <b>dle výkresů fy. ATREA</b>	číslo	datum
3D alt. foto bez měřítka	Vypracoval: Jan Jabor	30.11.2007	
<b>Atrea</b> V Aleji 20, Jablonec nad Nisou	Plný název:	Starý výkres:	
	Umístění tvarovky CPK do stropu v návaznosti na RKD	MD2b	

# MD3: Příklad umístění tvarovky KMI, PMI a mřížky SMD

## PMI/KMI ve stěně



## PMI/KMI ve stropě dřevostavby



TVAROVKA KMI/PMI je umístěna za stěnou nebo za deskou pohledové strany. Lem tvarovky zajišťuje ztužení za stěnou (typicky za SDK, dřevotřísková deska, dřevovláknitá deska aj.).

Pokud bude tvarovka umístěna z pohledové strany, je nutné počítat s tím, že žaluzie nepřekryje upevňovací rám tvarovky.

1...Otvor začístit na rozměr tvarovky (standardně 280 x 405 mm)

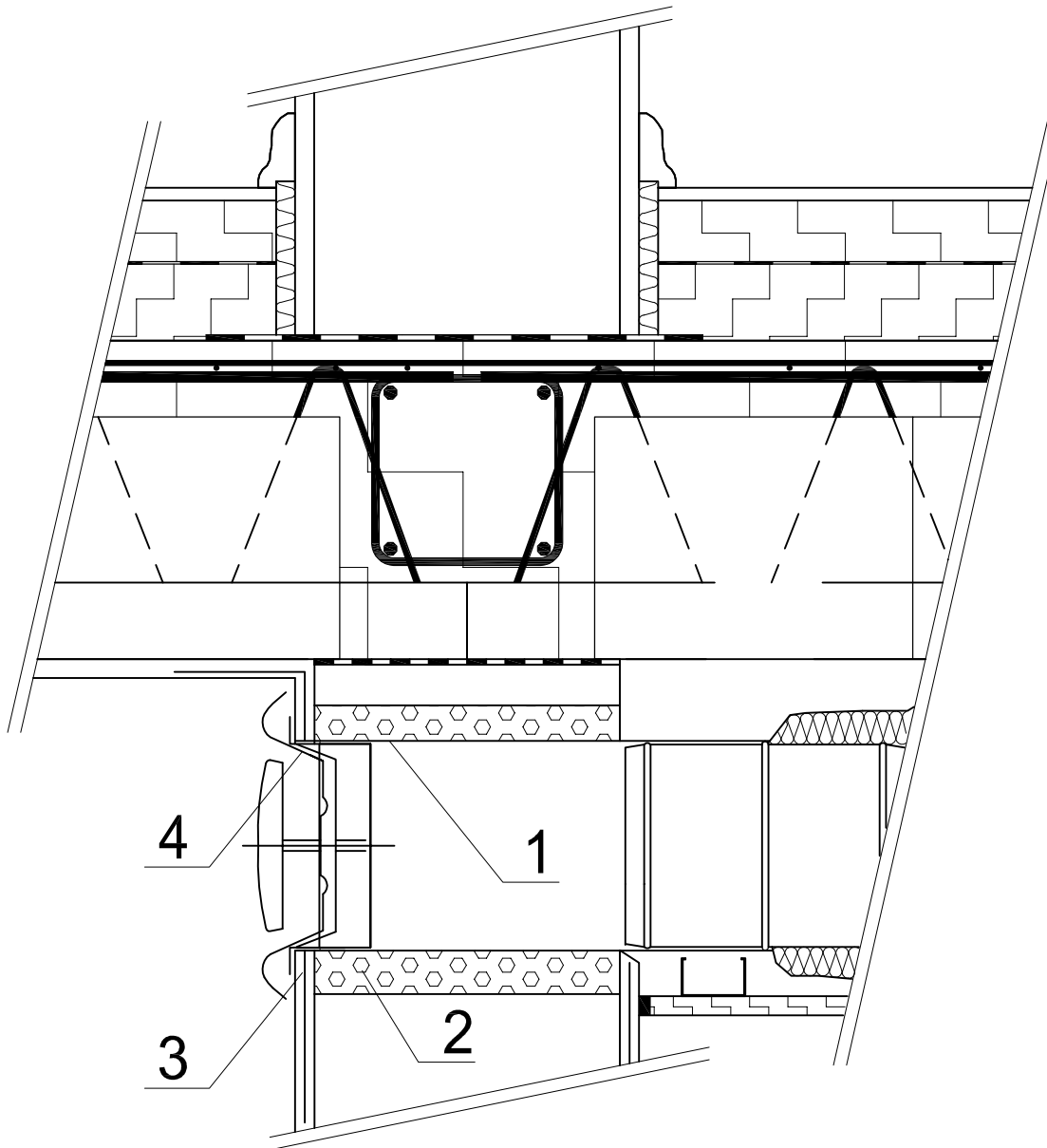
2...Prostor kolem tvarovky doizolovat tepelnou izolací

3...Lamely orientovat ke stropu, zdi nebo ve směru nejčastějšího pohledu (zabránit pohledu do rozvodů VZT)

4...Po obvodu nanést bodově silikon (akryl) a usadit mřížku SMD

Měřítka platí v originálu	Materiál výrobku: dla vřetosař fy. ATREA		
30 st. foto bez měřítka	Vypracoval: Jan Jaber	30.11.2007	
<b>ATREA</b> V ul. 21. dubna 100 Praha	Plný název: Umístění tvarovky KMI, PMI a mřížky SMD	Starý výřez:	MD3

# MD4a: Příklad umístění talířového ventilu ve stěně HELUZ

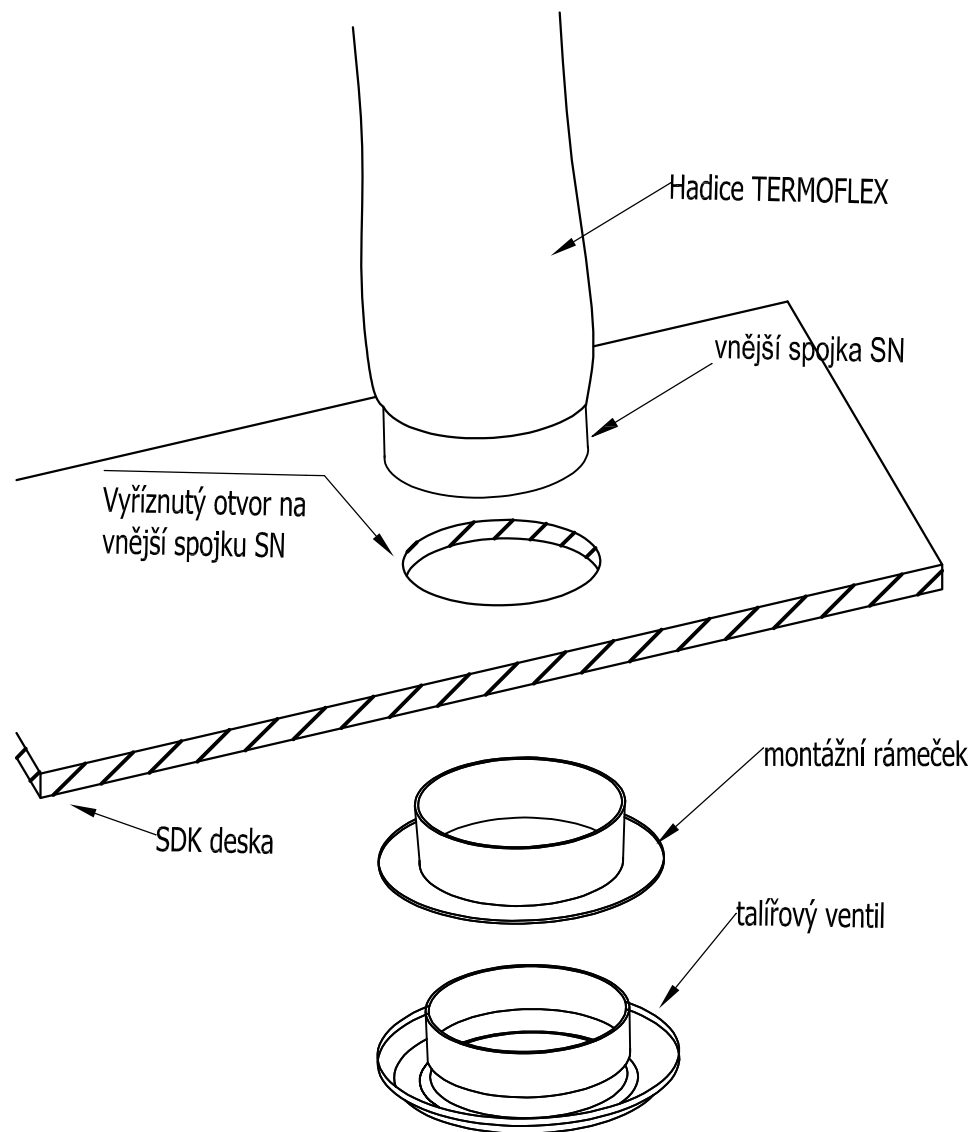


$\phi$ pružné hadice	výška podhledu
$\phi$ D [mm]	H [mm]
100	175
125	210
160	250
200	290
250	350

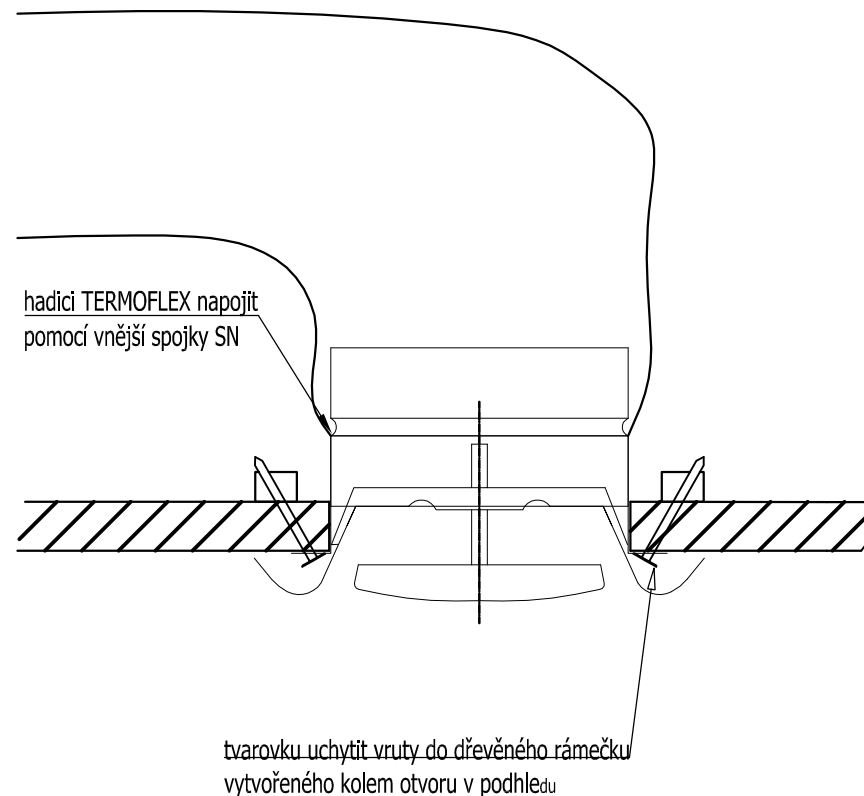
- 1... do připraveného stavebního otvoru vsunout a zkrátit hladkou troubu tak, aby na každé straně přesahovala o 15 mm
- 2...prostor mezi hladkou troubou a stavebním otvorem utěsnit montážní pěnou
- 3... překrýt rozdílné materiály okolo otvoru výztužnou tkaninou a provést omítku
- 4... osazovací rámeček talířového ventilu nasunout do hladké trouby a připevnit ke stěně, nasadit talířový ventil

Měřítko platí v originálu	Materiál výrobku: dle výkresů fy. ATREA	Změna	Datum
3D att. foto bez měřítka	Vypracoval: Martin Božant	22.4.2012	
<b>ATREA</b> V Aleji 20, Jablonec nad Nisou	Plný název: Umístění talířového ventilu ve stěně HELUZ	Starý výkres:	MD4a

# MD4b: Osazení talířových ventilů do SDK

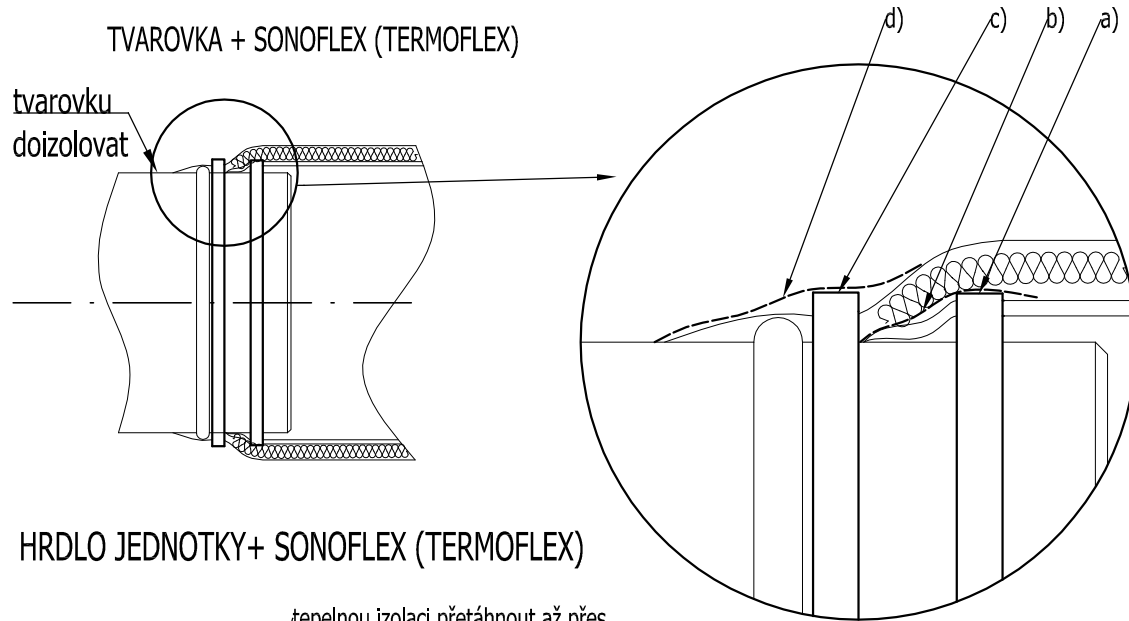


Otvorem v sádkartonu protáhneme zadní stranou SDK vnější spojku SN, na kterou je osazen TERMOFLEX. Ze druhé strany spojky nasuneme montážní rámeček, který uchytlíme vruty do SDK. Na takto uchycený montážní rámeček našroubujeme talířový ventil.

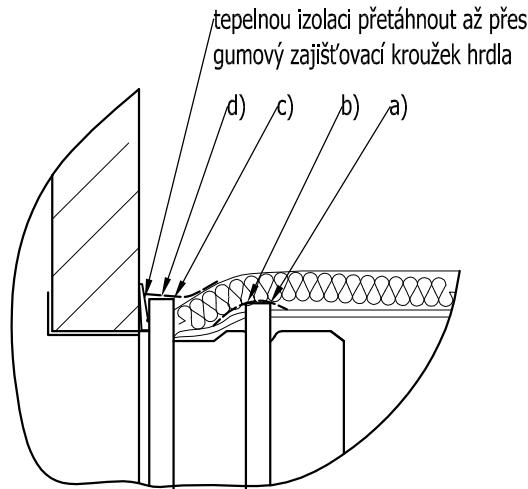


Měřítko platí v originálu	Materiál výrobku: <b>dle výkresů fy. ATREA</b>	číslo	Datum
3D alt. foto bez měřítka	Vypracoval: Jan Foret	17.3.2009	Změna
<b>Atrea</b> V Alši 20, Jablonec nad Nisou	Plný název: Osazení ventilu sání	Starý výkres:	
			MD4b

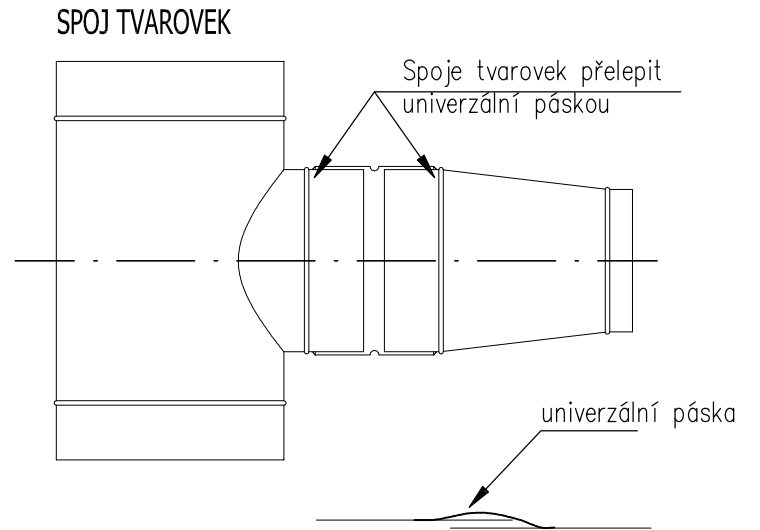
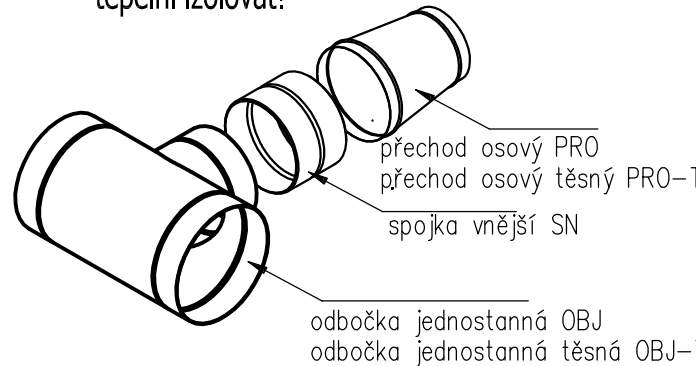
# MD5: Obecný detail: spoj tvarovka x hadice, hrdlo x hadice a spojení tvarovek



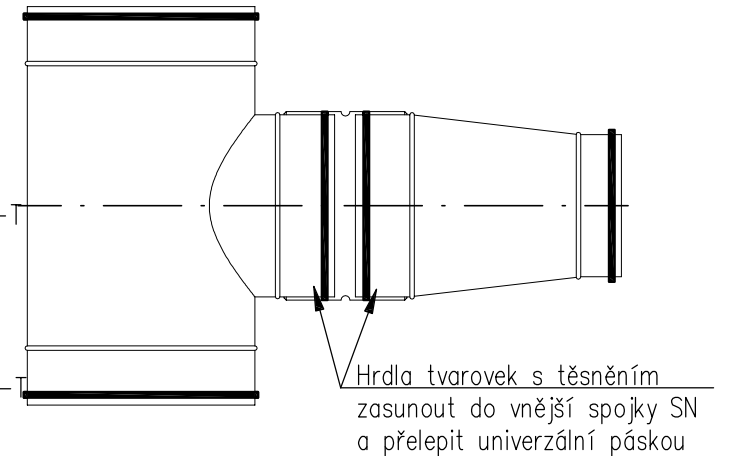
## HRDLO JEDNOTKY+ SONOFLEX (TERMOFLEX)



Spojené tvarovky  
tepelně izolovat!



## SPOJ TĚSNÝCH TVAROVEK



Postup při spojování tvarovky a potrubí SONOFLEX

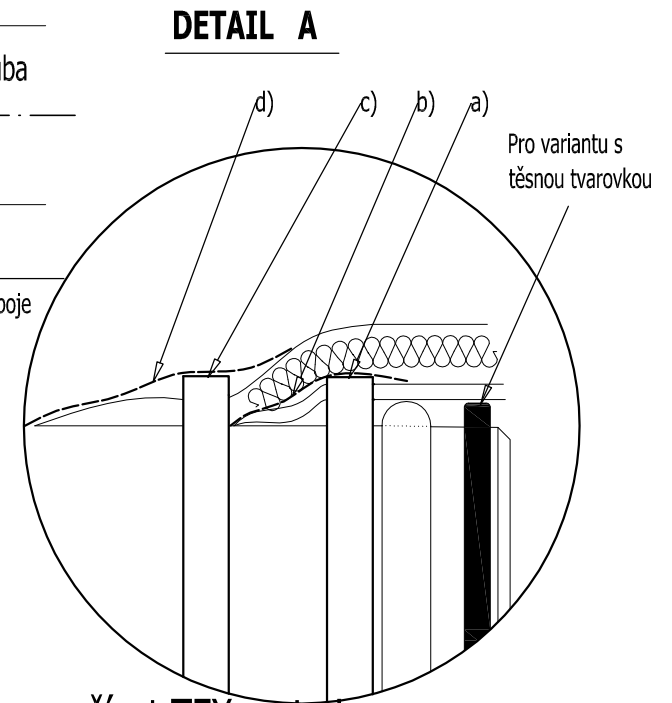
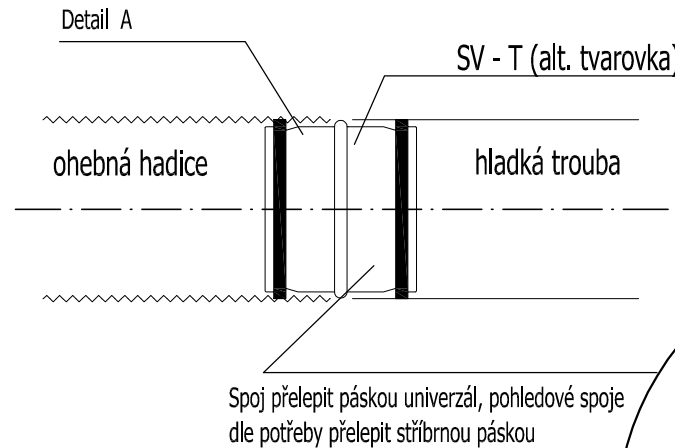
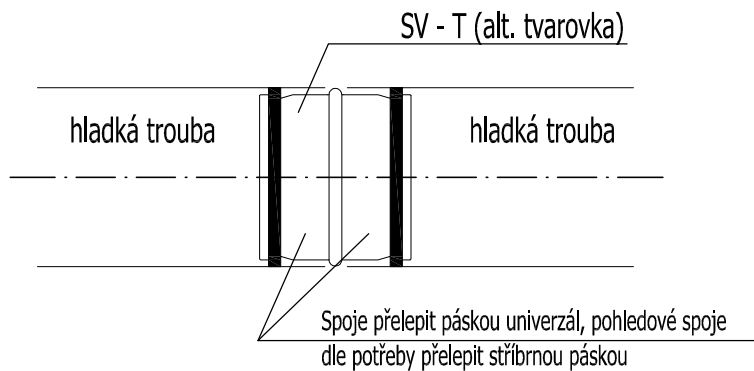
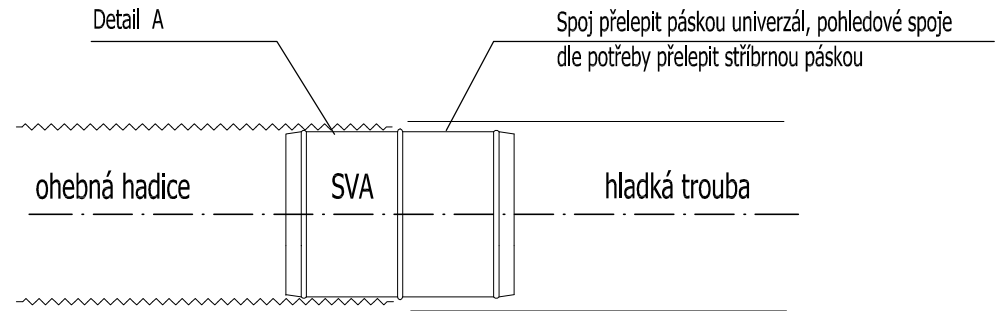
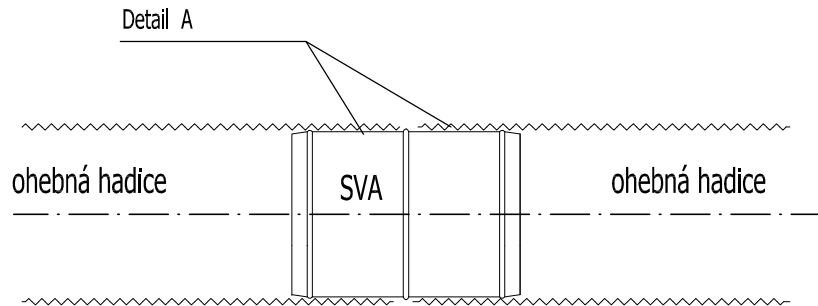
- a) Vnitřní pružnou hadici (u SONOFLEX vč. PE rukávu) přichytit nylonovou sponou
- b) Spoj vč. spony přelepit páskou univerzál
- c) Tepelnou izolaci a vnější trubku přetáhnout přes první spoj a přichytit nylonovou sponou
- d) Spoj se sponou přelepit univerzální páskou (pohledové spoje přelepit ALU páskou)

Na spoje nepoužívat TEX vruty !

Měřítko platí v originálu	Materiál výrobku: <b>dle výkresů fy. ATREA</b>	číslo	
3D alt. foto bez měřítka	Vypracoval: Jan Jabor	30.11.2007	TĚSNÉ TVAROVKY Datum: 17.5.2011
<b>Atrea</b> V Aleji 20, Jablonec nad Nisou	Plný název: Spoj tvarovka x hadice, hrdlo x hadice a spojení tvarovek	Starý výkres:	MD5



# MD5a: Obecný detail: spoj hadice x hadice, trouba x hadice a trouba x trouba



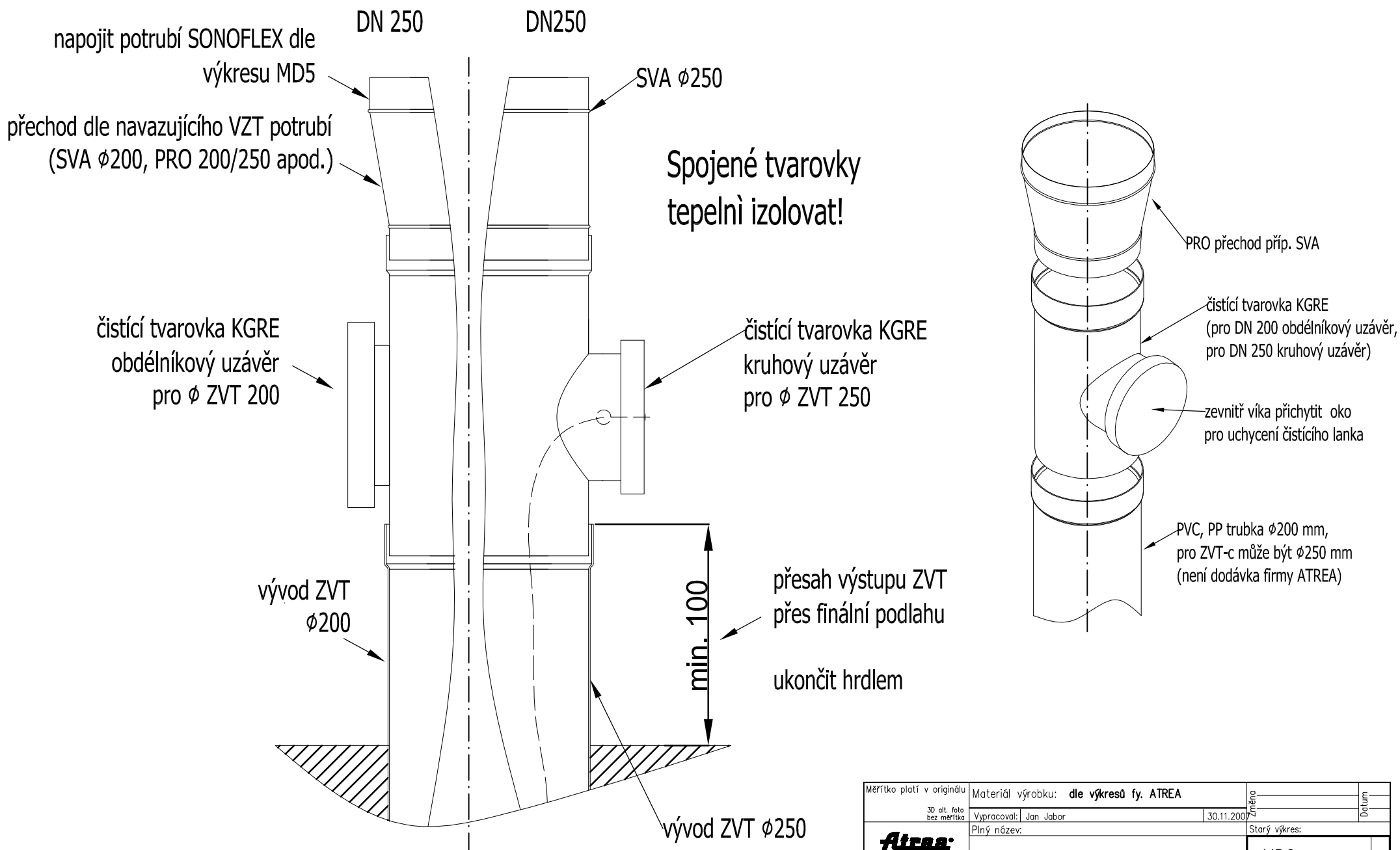
## Postup při spojování tvarovky SVA a potrubí SONOFLEX

- Vnitřní pružnou hadici (u SONOFLEX vč. PE rukávu) přichytit nylonovou sponou
- Spoj vč. spony přelepit páskou univerzál
- Tepelnou izolaci a vnější trubku přetáhnout přes první spoj a přichytit nylonovou sponou
- Spoj se sponou přelepit univerzální páskou (pohledové spoje přelepit ALU páskou)

**Na spoje nepoužívat TEX vruty !**

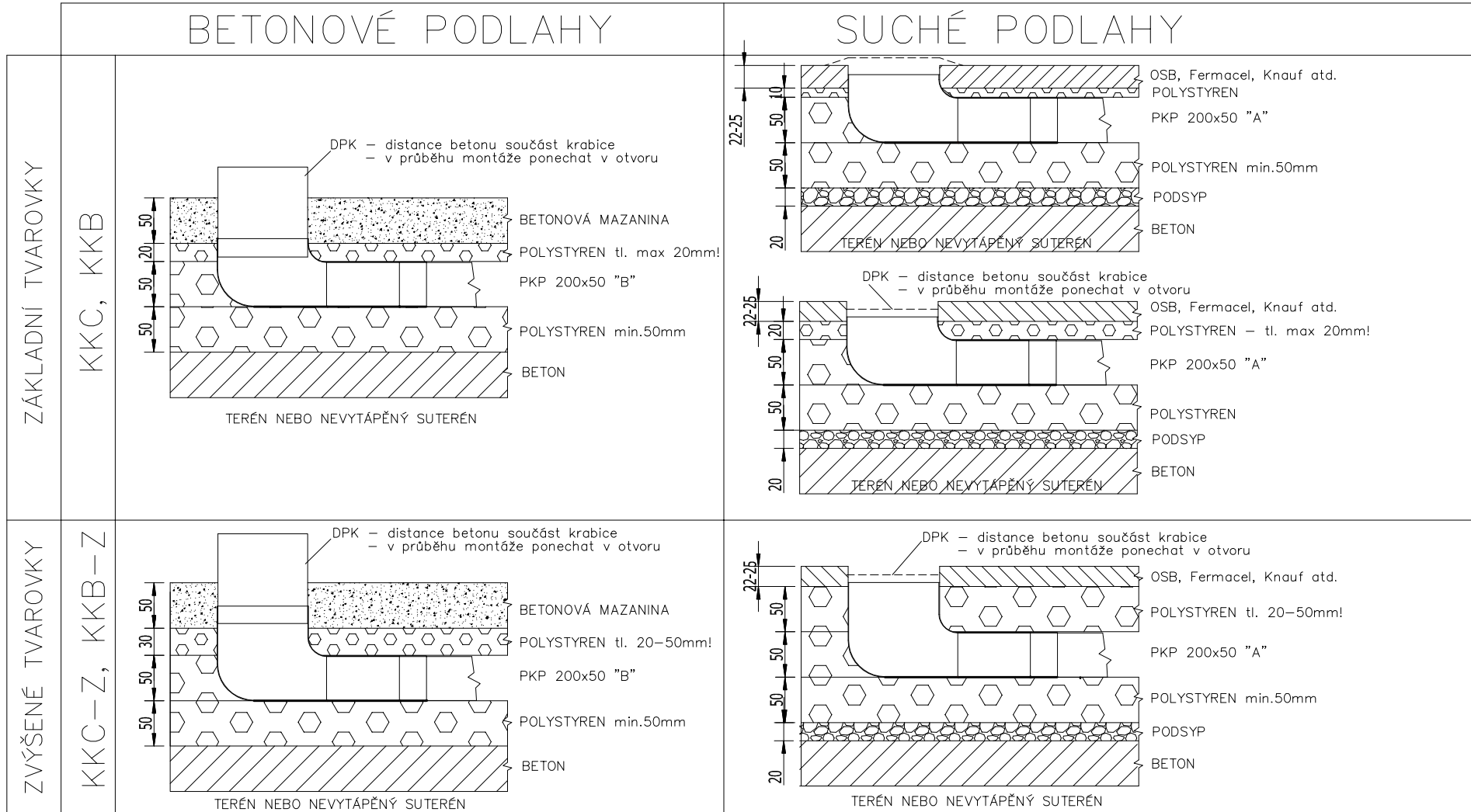
Měřítko platí v originálu 3D alt. foto bez měřítka	Materiál výrobku: <b>dle výkresů fy. ATREA</b>	Změna	Datum
	Vypracoval: Pavel Dědina	23.5.2011	
<b>Atrea</b> V Alniji 20, Jablonce nad Msoou	Plný název: Spoje potrubí	Starý výkres:	MD5a

# MD6: Napojení zemního výměníku tepla na rozvody VZT

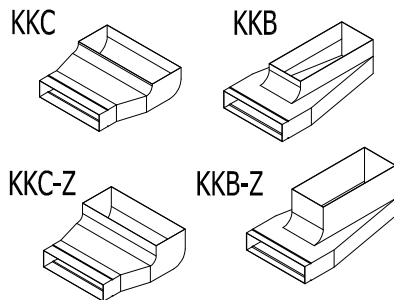


Měřítko platí v originálu	Materiál výrobku: dle výkresů fy. ATREA	Změna	Datum
3D at. foto bez měřítka	Vypracoval: Jan Jabor	30.11.2007	
<b>Atrea</b> V Alžbě 20, Jablonce nad Mlýny	Plný název: Napojení zemního výměníku tepla na rozvody VZT	Starý výkres:	
		MD6	

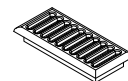
# MD7a: Umístění tvarovky KKB (KKC) do podlahy přízemí a napojení na mřížku PMR



Při betonování podlahy vložit do koncové krabice distanci betonu DPK 257x102 mm



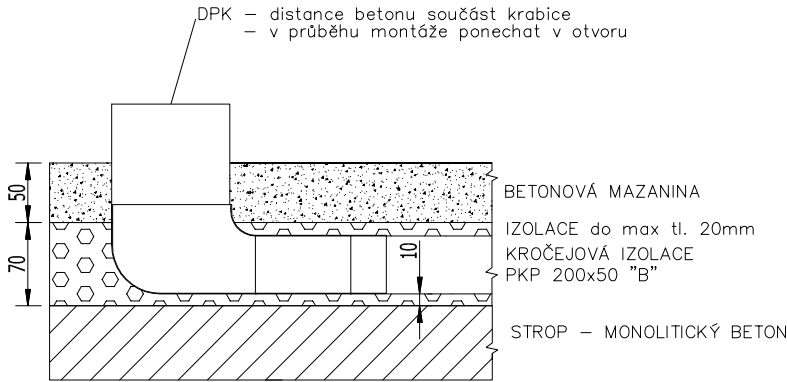
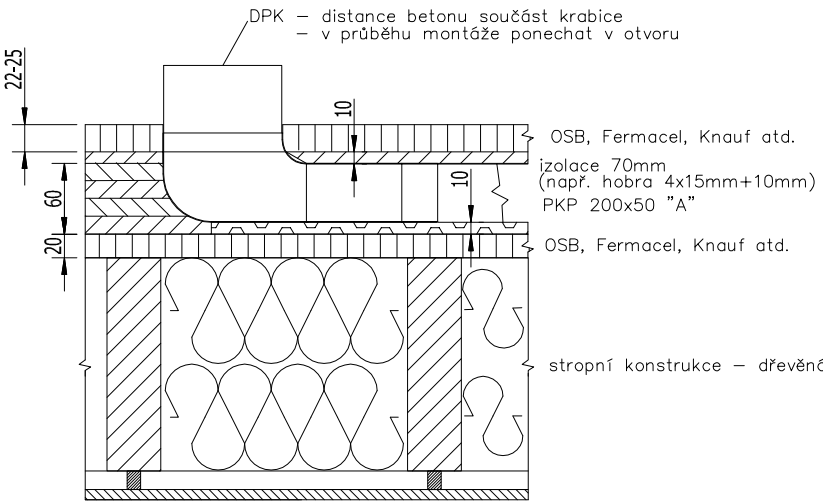
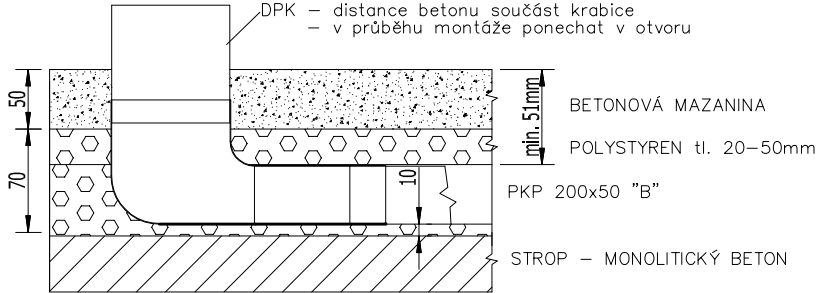
Mřížku PMK (PMP, PMD) vložit až po dokončení čisté podlahy do vytvořeného otvoru



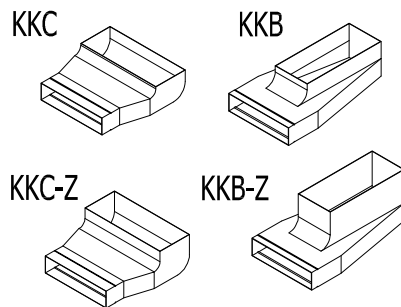
Otvor do rozvodu zaslepit přiloženou distancí - ochrana před znečištěním a zaprášením kanálu během montáže podlah. krytin

Měřítka platí v originálu	Materiál výrobku: <b>die výkresů fy. ATREA</b>	Změna	Datum
3D at. foto bez měřítka	Vypracoval: Bažant	24.7.2013	
<b>Atrea</b> V Alniji 20, Jablonce nad Mísou	Plný název: <b>Umístění tvarovky KKB (KKC) do podlahy a napojení na PMR</b>	Starý výkres:	
			<b>MD7a</b>

# MD7b: Umístění tvarovky KKB(KKC) do podlahy patra a mřížka PMR

		BETONOVÉ PODLAHY	SUCHÉ PODLAHY
ZÁKLADNÍ TVAROVKY	KKC, KKB	 <p>DPK – distance betonu součást krabice – v průběhu montáže ponechat v otvoru</p> <p>BETONOVÁ MAZANINA</p> <p>IZOLACE do max tl. 20mm KROČEJOVÁ IZOLACE PKP 200x50 "B"</p> <p>STROP – MONOLITICKÝ BETON</p> <p>vytápěné podlaží</p>	 <p>DPK – distance betonu součást krabice – v průběhu montáže ponechat v otvoru</p> <p>OSB, Fermacel, Knauf atd.</p> <p>izolace 70mm (např. hobra 4x15mm+10mm) PKP 200x50 "A"</p> <p>OSB, Fermacel, Knauf atd.</p> <p>stropní konstrukce – dřevěná</p> <p>vytápěné podlaží</p>
ZVÝŠENÉ TVAROVKY	KKC-Z, KKB-Z	 <p>DPK – distance betonu součást krabice – v průběhu montáže ponechat v otvoru</p> <p>BETONOVÁ MAZANINA</p> <p>POLYSTYREN tl. 20–50mm!</p> <p>PKP 200x50 "B"</p> <p>STROP – MONOLITICKÝ BETON</p> <p>vytápěné podlaží</p>	

Při betonování podlahy vložit do koncové krabice distanci betonu DPK 257x102 mm

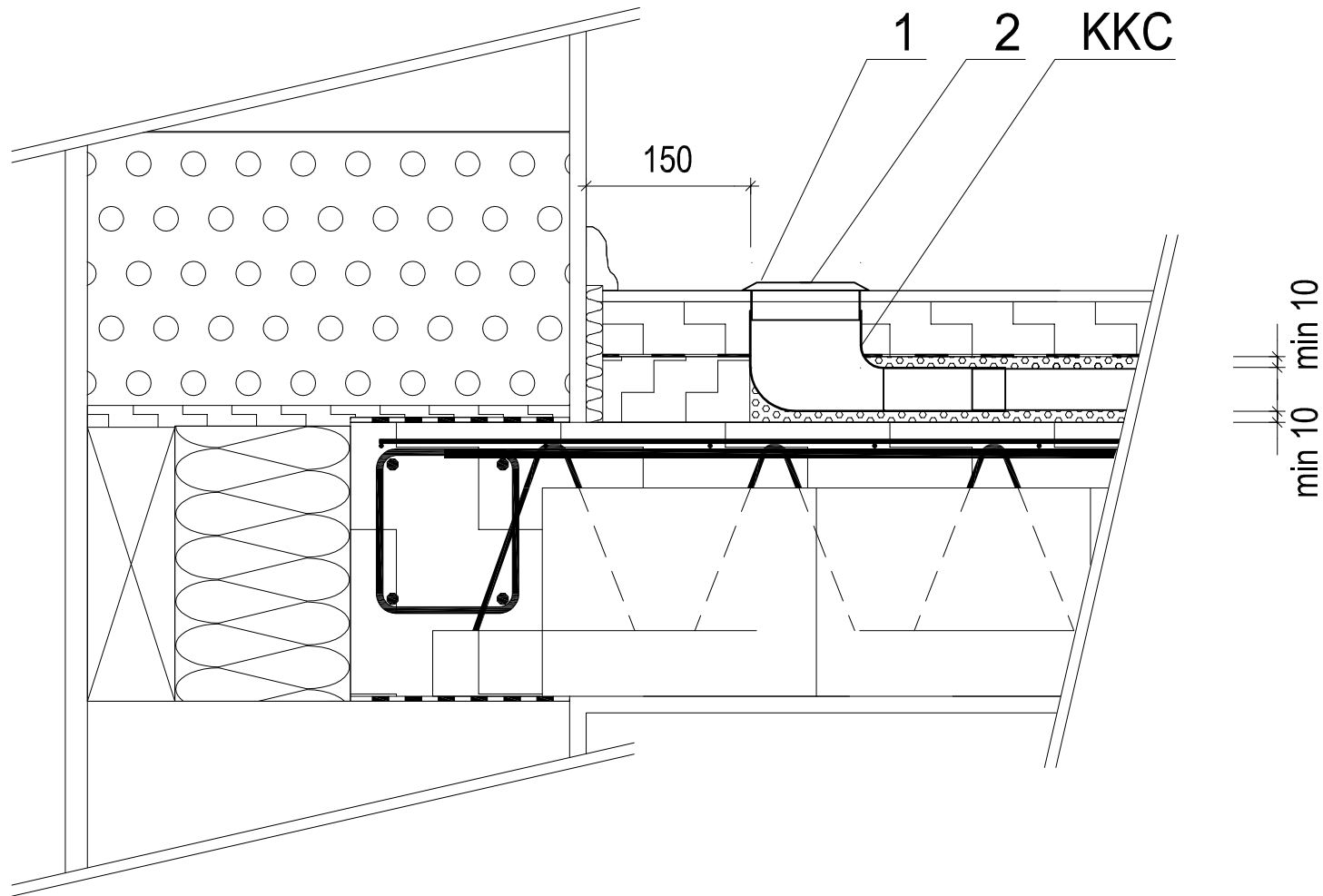


Mřížku PMK (PMP, PMD) vložit až po dokončení čisté podlahy do vytvořeného otvoru

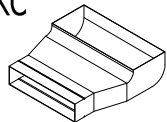
Otvor do rozvodu zaslepit přiloženou distancí - ochrana před znečištěním a zaprášením kanálu během montáže podlah. krytin

Měřítko platí v originálu 30 alt. foto bez měřítka	Materiál výrobku: <b>dle výkresů fy. ATREA</b>	Zpracováno: Bažant	24.7.2013	Zpracováno:	Datum:
<b>Atrea</b> V Aluji 20, Jablonec nad Mlýnou	Plný název: Umístění tvarovky KKB(KKC) do podlahy a PMR	Starý výkres:		MD7b	

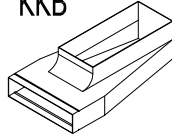
# MD7b.2: Umístění tvarovky KKB (KKC) do podlahy HELUZ



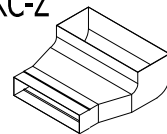
KKC



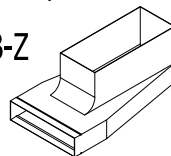
KKB



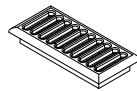
KKC-Z



KKB-Z



Mřížku PMK (PMP, PMD) vložit až po dokončení čisté podlahy do vytvořeného otvoru

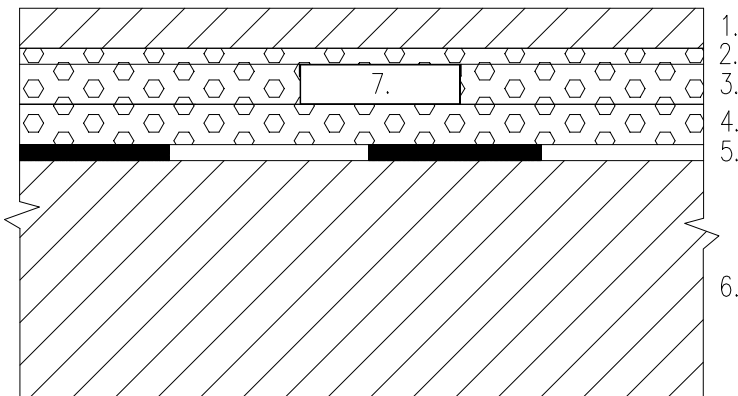


- 1... při betonáži roznášecí vrstvy podlahy zaslepit tvarovku KKB polystyrenovou tvarovkou DPK
- 2... po dokončení podlahy, před položením vrchní vrstvy použít distanční tvarovku PKP jako záseku otvoru

Měřítko platí v originálu	Materiál výrobku: <b>dle výkresů fy. ATREA</b>	Změna	Datum
3D alt. foto bez měřítka	Vypracoval: Martin Božant	24.7.2013	
<b>ATREA</b> V Aleji 20, Jablonec nad Nisou	Plný název: Umístění tvarovky KKB (KKC) do podlahy HELUZR	Starý výkres:	
		MD7b.2	

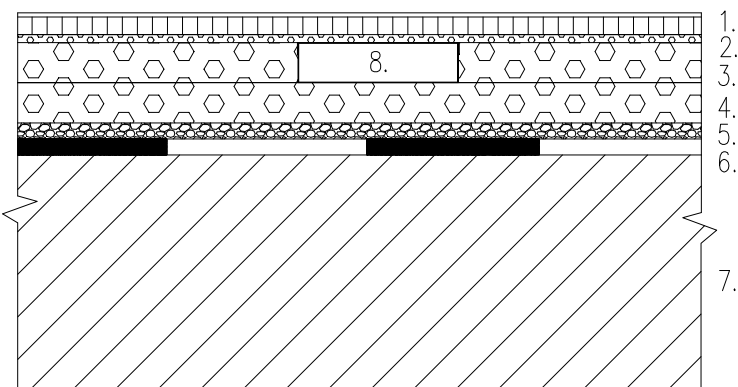
# MD7c: Umístění podlahového kanálu v podlaze nad terénem nebo nevytápěným prostorem

Příklad skladby těžké (mokrě) podlahy nad nevytápěným prostorem nebo na základové desce



1. Betonový potěr (tl. 50 mm)
2. Tepelná izolace (min. 20 mm – Polystyren)
3. Tepelná izolace (50 mm – Polystyren)
4. Tepelná izolace (min.50 mm – Polystyren)
5. Hydroizolace
6. Základová deska
7. Podlahový kanál VZT systému 50x 200 mm (víko TYP B)

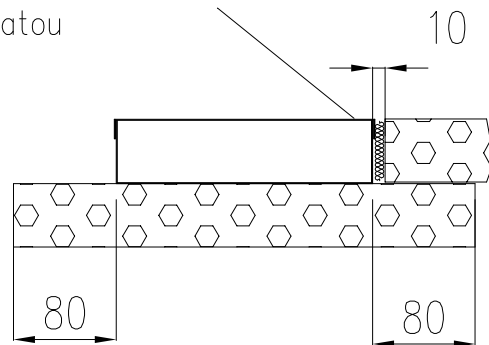
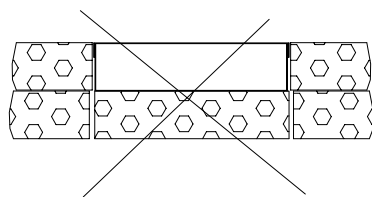
Příklad skladby lehké (suché) podlahy nad nevytápěným prostorem nebo na základové desce



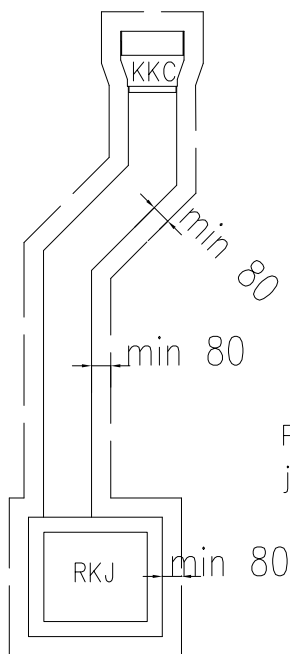
1. DTD 22 mm (OSB, Fermacel, KNAUF)
2. Tepelná izolace (min.10 mm – Polystyren)
3. Tepelná izolace (50 mm – Polystyren)
4. Tepelná izolace (min.50 mm – Polystyren)
5. Suchý podsyp – min. 20 mm
6. Hydroizolace
7. Základová deska
8. Podlahový kanál VZT systému 50x 200 mm (víko TYP A)

Pokud po položení izolace vznikne mezera mezi podlahovým kanálem a izolací větší než 10mm, vyplnit skelnou vatou

Takto NE!!!



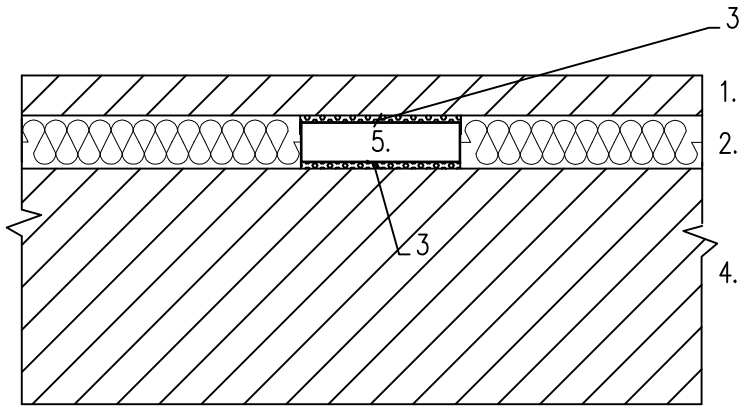
Pokud není při montáži podlah. kanálů položena spodní vrstva izolace po celé ploše místnosti, je nutné podložní pruh izolace formátovat s přesahem min. 80mm od hrany kanálu a tvarovek



Měřítko platí v originálu	Materiál výrobku: <b>dle výkresů fy. ATREA</b>	Změna	Datum
3D at. foto bez měřítko	Vypracoval: Bažant	24.7.2013	
<b>Atrea</b> V Aleji 20, Jablonec nad Hsou	Plný název: <b>Umístění podlahového kanálu v podlaze nad terénem</b>	Starý výkres:	
		<b>MD7c</b>	

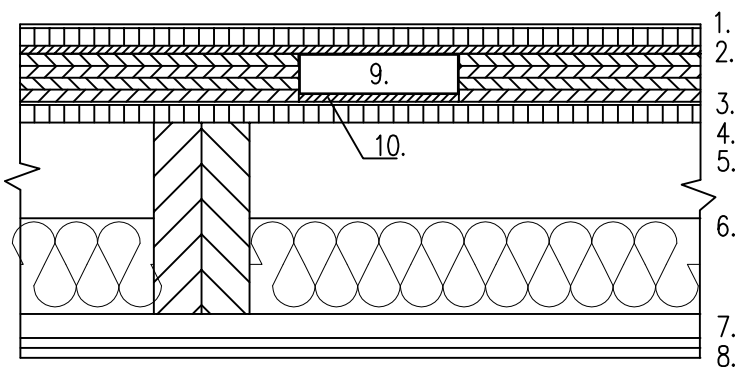
# MD7d: Umístění podlahového kanálu v podlaze nad vytápěným prostorem

Příklad skladby těžké (mokrě) podlahy nad vytápěným prostorem



1. Betonový potěr (tl. 50 mm)
2. Kročejová izolace (minerální izolace – 70 mm)
3. separační vrstva (10 mm – např. MIRELON)
4. Stropní konstrukce (např. monolitický beton)
5. Podlahový kanál VZT systému 50x 200 mm (víko TYP B)

Příklad skladby lehké (suché) podlahy nad vytápěným prostorem

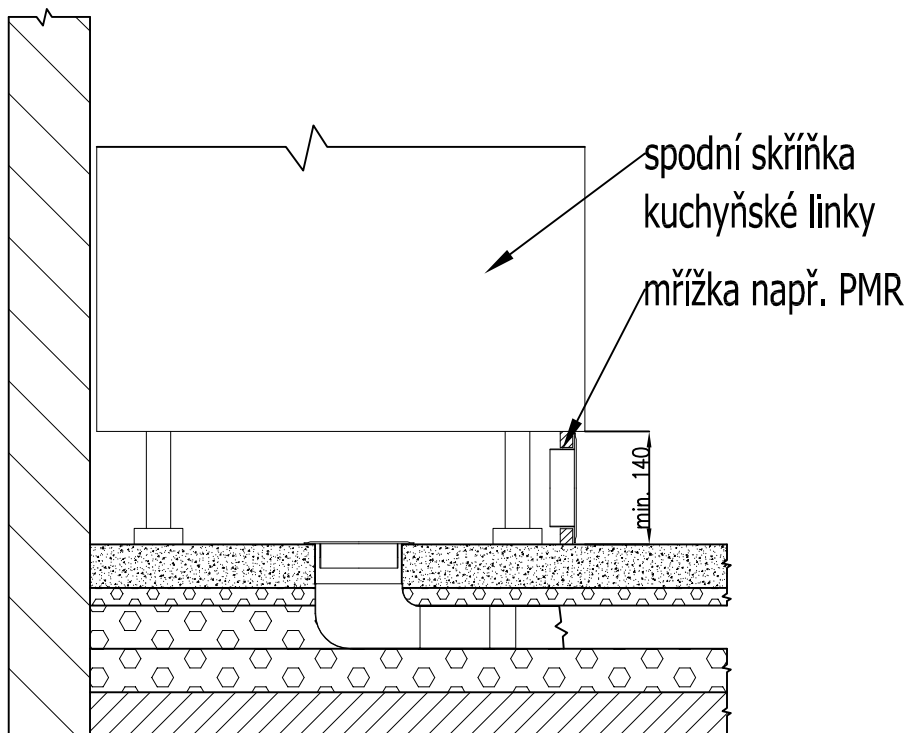


1. DTD 22 mm (OSB, Fermacel, KNAUF)
2. HOBRA tl. 10 mm
3. HOBRA tl. 60 mm (skladba 4x 15 mm)
4. MIRELON 2x 2 mm
5. DTD 22 (základ stropního panelu)
6. Stropní nosník (např. 120x240 mm, osově a 600 mm)
7. Minerální izolace tl. 120 mm
8. Lať 30x60 mm (rošt podhledu)
9. Podlahový kanál VZT systému 50x 200 mm (víko TYP A)
10. Hobra tl. 10 mm

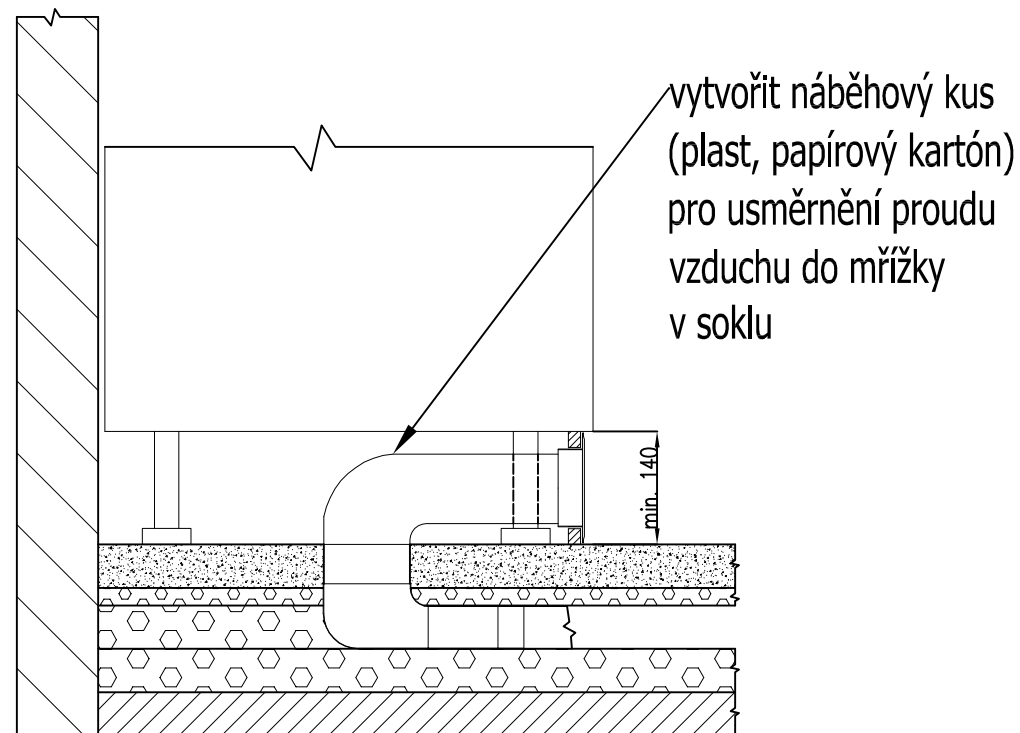
Měřítka platí v originálu 3D at. foto bez měřítka	Materiál výrobku: <b>dle výkresů fy. ATREA</b>	Změna	Datum
	Vypracoval: Jan Jabor	3.3.2008	
<b>Atrea</b> V Alši 20, Jablonec nad Nisou	Plný název: Umístění podlahového kanálu v podlaze	Starý výkres:	MD7d

# MD7e: Přívod vzduchu pod kuchyňskou linkou

Mřížka v podlaze a soklu



Mřížka v soklu + náběhový kus



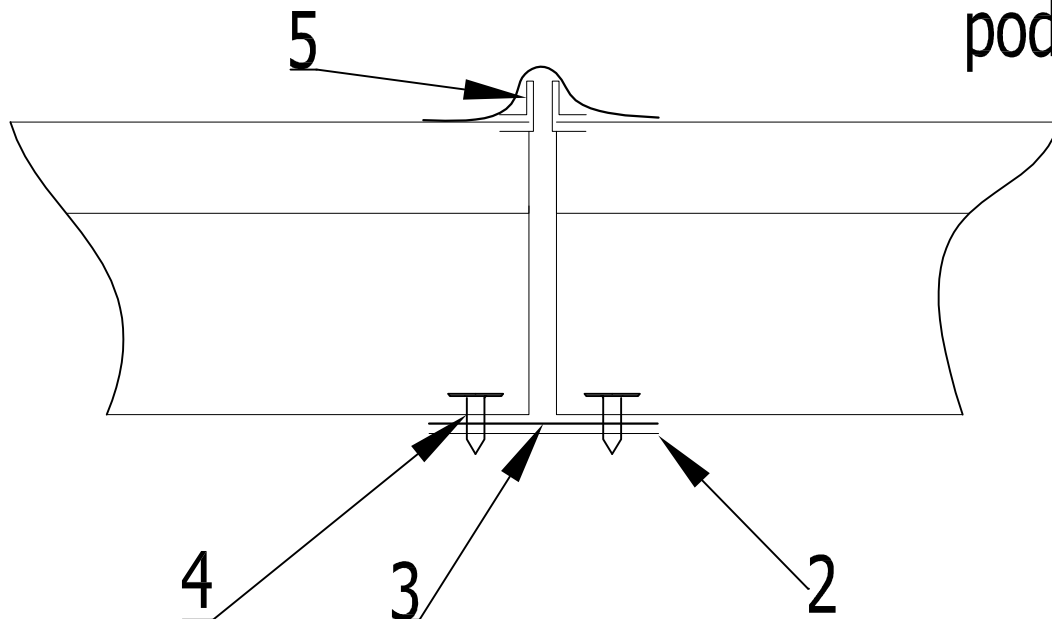
Minimální výška soklu pod linkou 140mm (při použití standardní mřížky PMR)

Doporučené skladby podlah viz. výkresy MD7c a MD7d

Měřítko platí v originálu 3D at. foto bez měřítka	Materiál výrobku: <b>dle výkresů fy. ATREA</b>	Změna	Datum
	Vypracoval: Jan Jabor	04.06.09	
<b>Atrea</b> V Alži 20, Jablonce nad Msoou	Plný název:	Starý výkres:	
	Přívod vzduchu pod kuchyňskou linkou	MD7e	

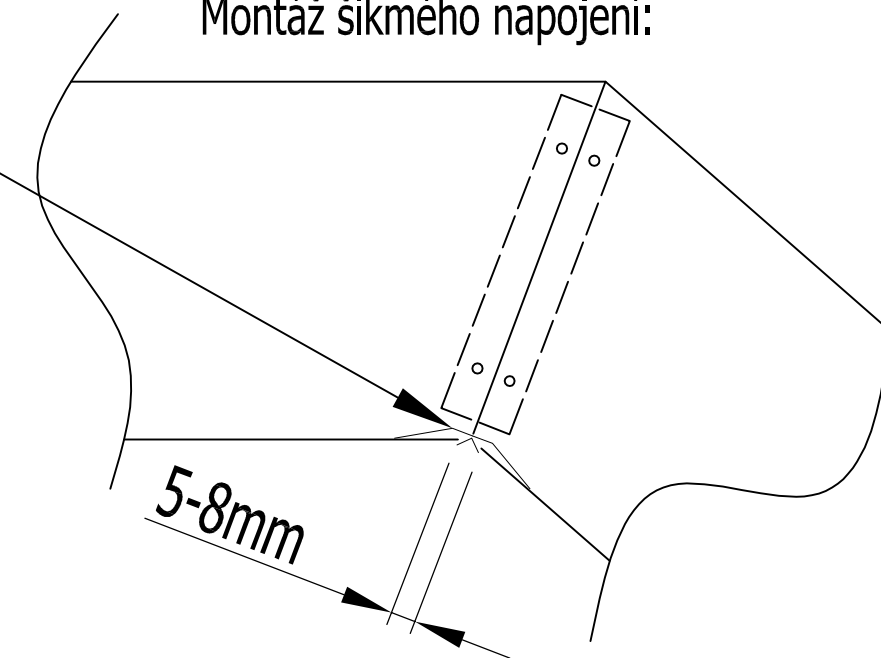


# MD8a: Detail podlahového kanálu - dříve používaný systém spojování podlahových kanálů



Montáž šikmého napojení:

Vymezovací vsuvka PVV



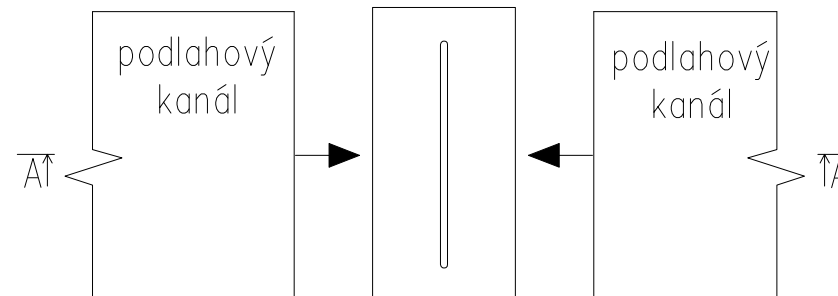
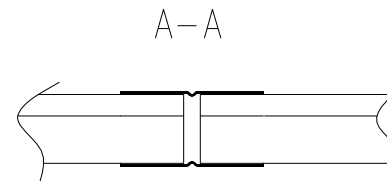
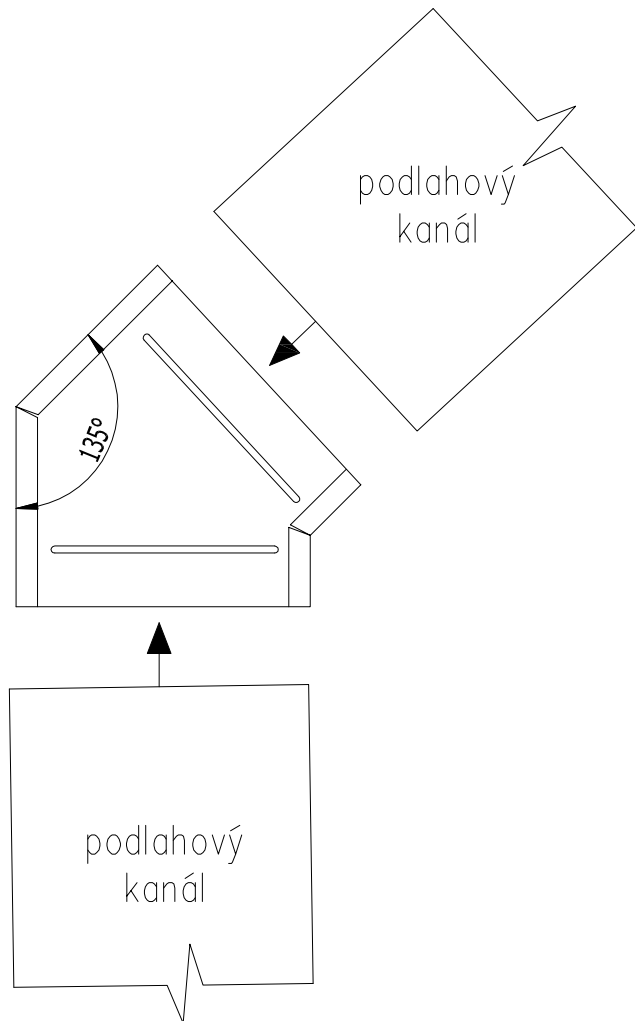
Postup při spojování podlahového kanálu - montáž přímého napojení

- 1) Kanál uštíhnout na potřebnou délku
- 2) Spoj podložit plechem PPP
- 3) Na plech položit pásku univerzál lepicí stranou nahoru a položit kanály
- 4) Kanál s podložným plechem spojit TEX vruty nebo snýtovat
- 5) Zaklopit horním dílem - pro betonovou podlahu přidat L-výztuhy PVB
- 6) Spoj jednotlivých kanálů i spodní a horní části kanálu a výztuh přelepit páskou univerzál

Při montáži šikmého napojení uštíhnout boční hrany kanálu tak, aby mezi plechy na vnitřní straně oblouku vznikla mezera 5-8 mm pro vložení vymezovací vsuvky PVV. Dále postupovat stejně jako u přímého napojení

Měřítko platí v originálu 3D alt. foto bez měřítka	Materiál výrobku: <b>dle výkresů</b> fy. ATREA	Změna	Datum
	Vypracoval: Jan Jabor	3.3.2007	Název detailu
	Plný název:		Starý výkres:
<b>Atrea</b> V Alaji 20, Jablonce nad Nisou	Detail podlahového kanálu – montáž napojení	MD8a	

# MD8b: Detail podlahového kanálu - montáž napojení pomocí spojek



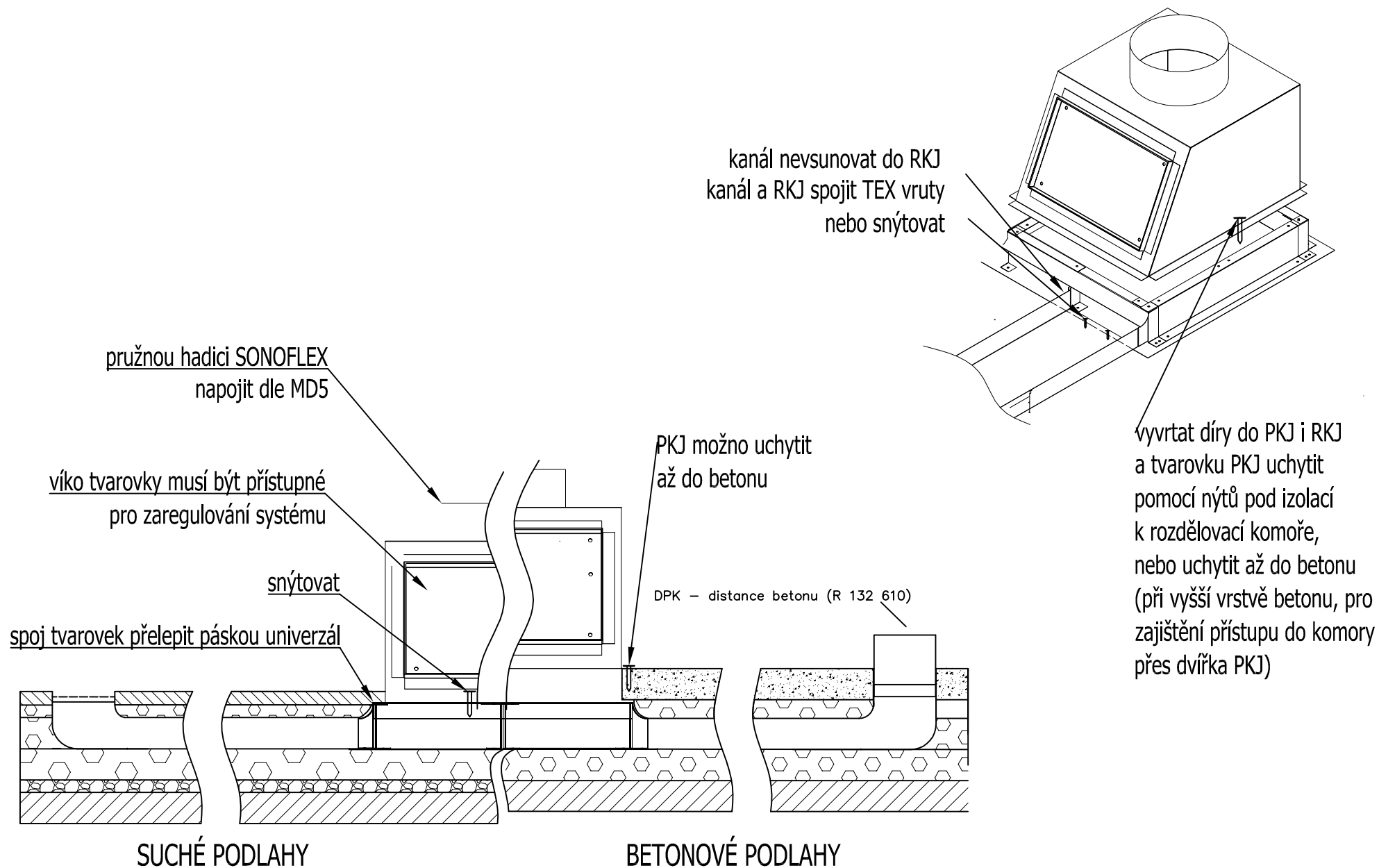
Postup při spojování podlahového kanálu - pomocí spojek

- 1) Kanál ustrihnout na potřebnou délku, kolmo
- 2) Na kanál nasunout spojky, kanál zasunout až k prolisu
- 3) Po napojení všechny spoje plechů přelepit vzduchotěsně páskou univerzál

Stejný postup platí pro rovné i šikmé napojení  
Spojky jsou určeny pro kanály typu "A" i "B",  
pro betonové podlahy není již potřeba přidávat L  
- výstuhy PVB pro spoje kanálů

Měřítko platí v originálu	Materiál výrobku: <b>dle výkresů fy. ATREA</b>	Změna	Datum
3D at. foto bez měřítka	Vypracoval: Bažant	24.7.2013	24.5.201
<b>Atrea</b> V Aleji 20, Jablonec nad Nisou	Plný název: <b>Detail podlahového kanálu - montáž napojení pomocí spojek</b>	Starý výkres:	
			<b>MD8b</b>

# MD9a.1: Tvarovky RKJ x PKJ a napojení podlahového kanálu

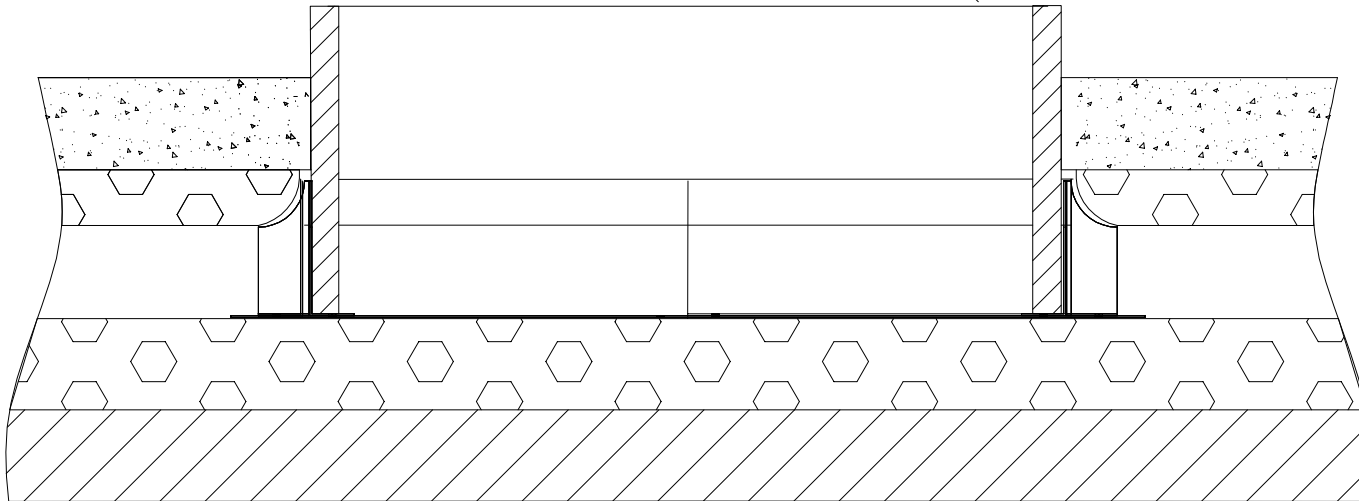


Měřítko platí v originálu 30 at. foto bez měřítko	Materiál výrobku: <b>dle výkresů fy. ATREA</b>	Změna	Datum
	Vypracoval: Jan Jabor	5.3.2009	
<b>Atrea</b> v ul. 20. dubna nad Mlýny	Plný název: RKJ x PKJ	Starý výkres:	MD9a.1

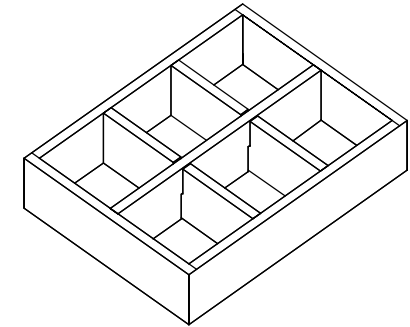
# MD9b: Postup při betonování podlahy v místě rozdělovací komory

Při betonování podlahy vložit do rozdělovací komory distanci DPK

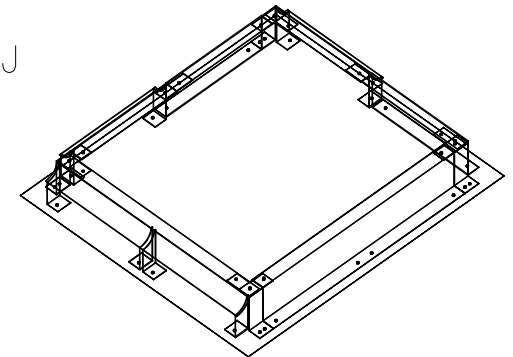
DPK – distance betonu (rozměr dle RKJ)



DPK

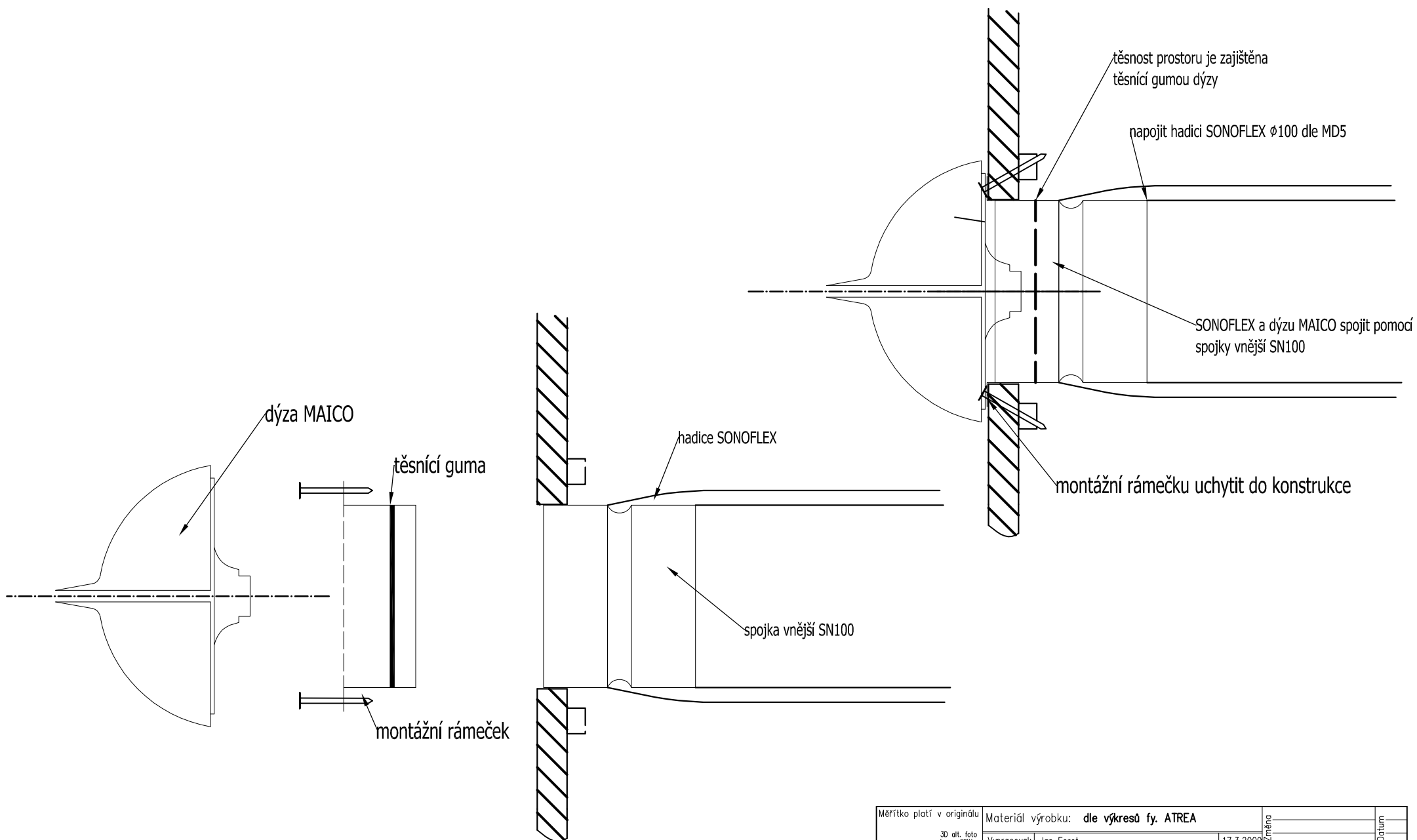



RKJ



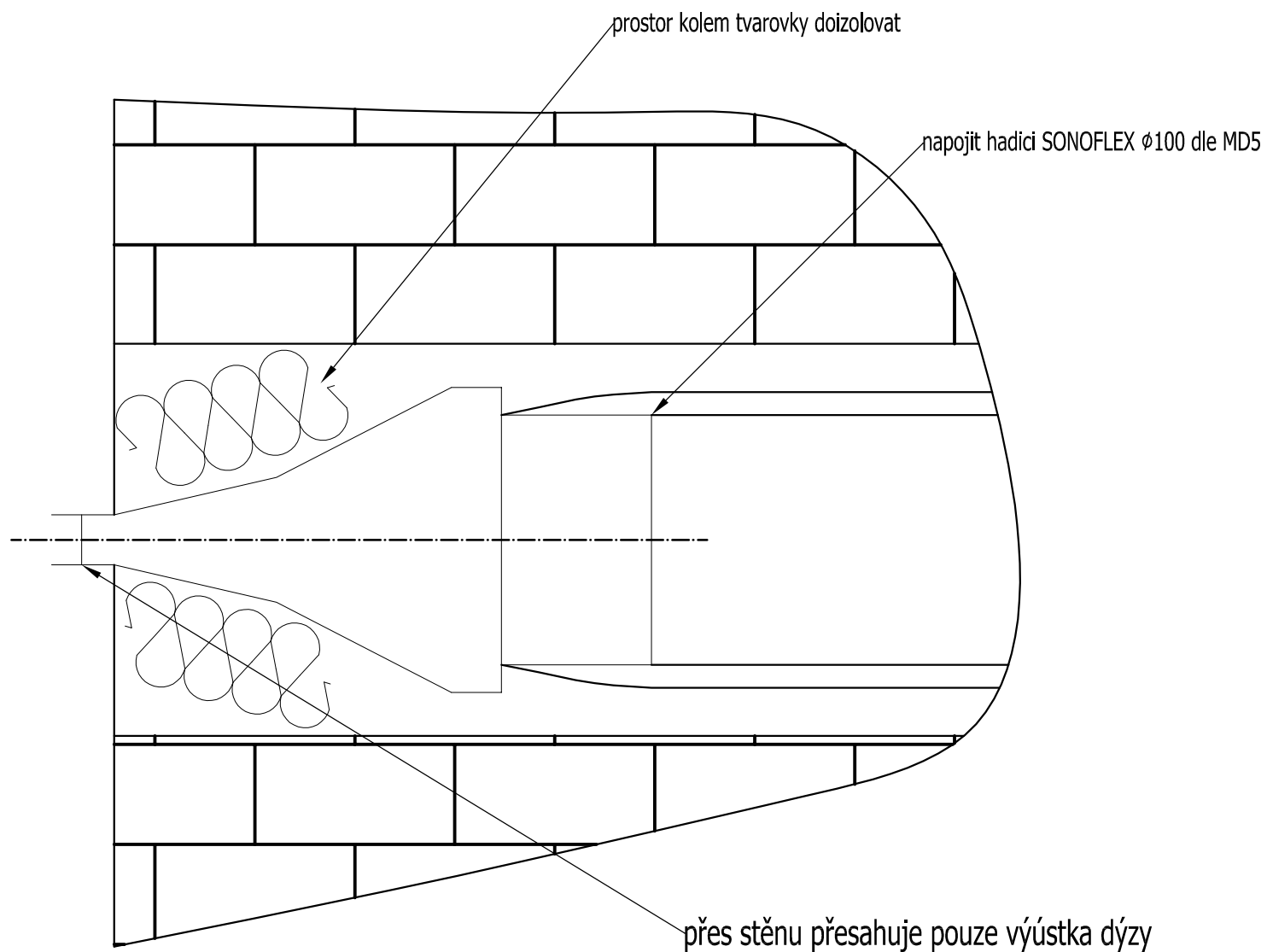
Měřítko platí v originálu	Materiál výrobku: dle výkresů fy. ATREA	Změna	Datum
3D alt. foto bez měřítka	Vypracoval: Ing. Bažant	21.8.2012	
<b>Atrea</b> V Aleji 20, Jablonec nad Nisou	Plný název: Betonování podlahy kolem RKJ, RKJ UNI	Starý výkres:	MD9b


# MD11a: Osazení dýzy MAICO



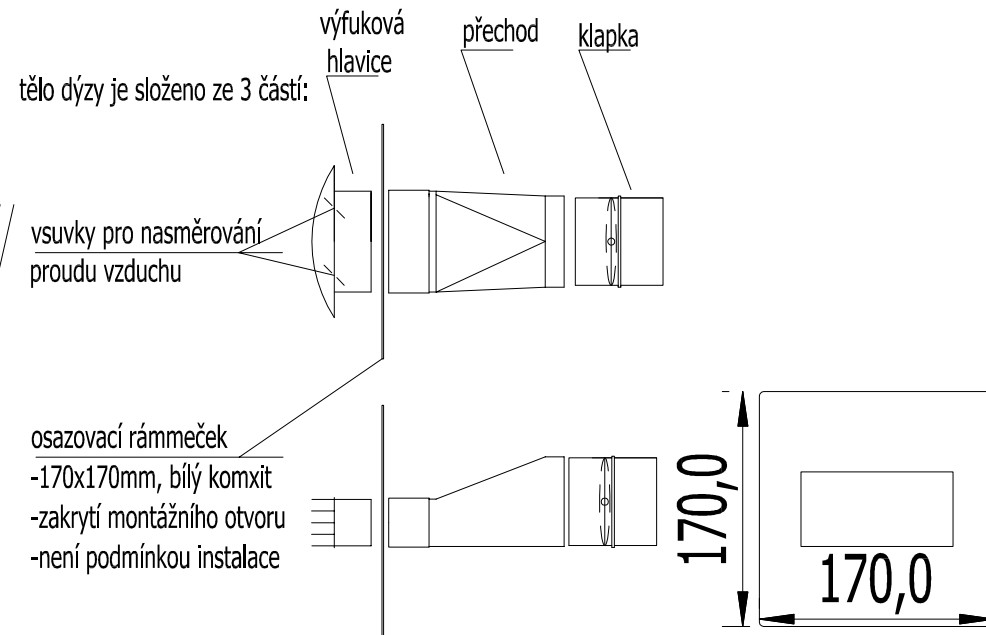
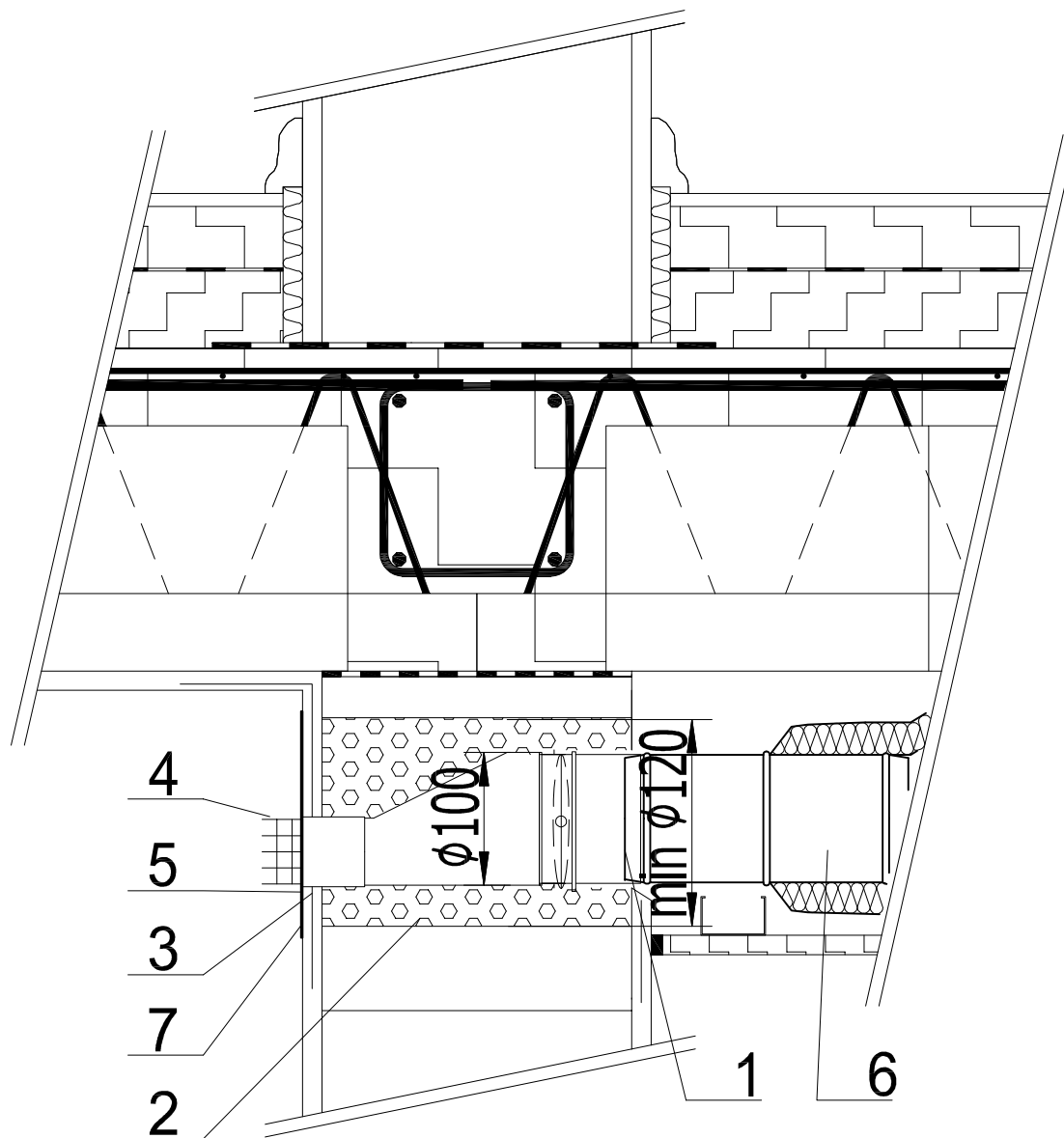
Měřítko platí v originálu	Materiál výrobku: <b>dle výkresů fy. ATREA</b>	Změna	
3D alt. foto bez měřítka	Vypracoval: Jan Foret	17.3.2009	Datum
 V Aleji 20, Jablonec nad Nisou	Plný název:	Starý výkres:	
	Osazení dýzy	MD11a	

# MD11b: Osazení dýzy ATREA



Měřítko platí v originálu	Materiál výrobku: <b>dle výkresů fy. ATREA</b>	Změna	
3D alt. foto bez měřítka	Vypracoval: Jan Foret	17.3.2009	Datum
 <small>V Aleji 20, Jablonec nad Nisou</small>	Plný název:	Starý výkres:	
	Osazení dýzy	MD11b	

# MD11c: Osazení regulační dýzy ATREA do stěny



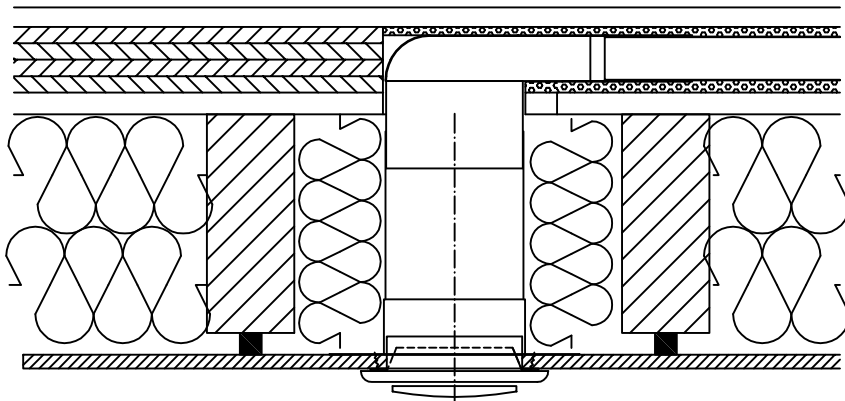
- 1... hrdlo dýzy napojit na cca 150 mm dlouhý kus hladké trouby a vložit do stavebního otvoru
- 2... utěsnit prostor mezi rámečkem a stavebním otvorem montážní pěnou
- 3...překrýt rozdílné materiály okolo otvoru výztužnou tkaninou, provést omítky
- 4... nasunout kovovou vnější část dýzy
- 5... osazovací rámeček 170x170mm
- 6... napojit hadici SONOFLEX  $\phi 100$  dle MD5
- 7... osazovací rámeček nasunut na výfukovou hlavici, v rozích přilipet silikonem  
-není podmínkou

Výška SDK podhledu dle MD 13

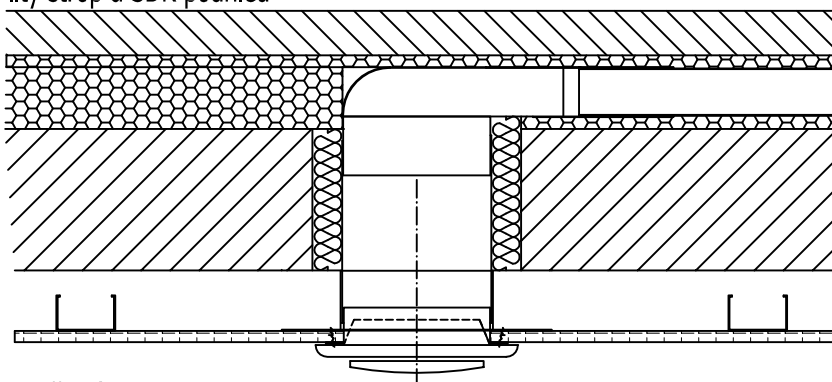
Měřítko platí v originálu	Materiál výrobku: <b>dle výkresů fy. ATREA</b>	Změna	Datum
3D alt. foto bez měřítka	Vypracoval: Ing. Pavel Dědina	24.7.2013	
<b>Atrea</b> V Aleji 20, Jablonec nad Nisou	Plný název: <b>Osazení regulační dýzy ATREA do stěny</b>	Starý výkres:	
		<b>MD11c</b>	

# MD12a: Přívod větracího vzduchu stropem

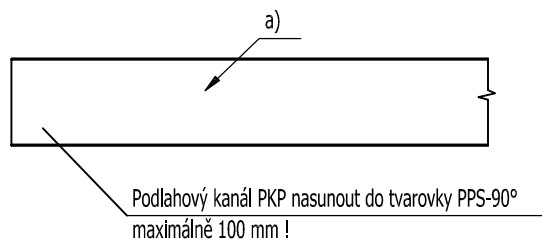
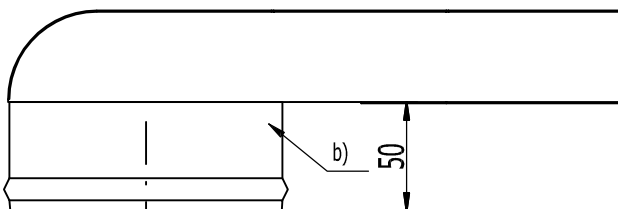
dřevěný strop



litý strop a SDK podhled

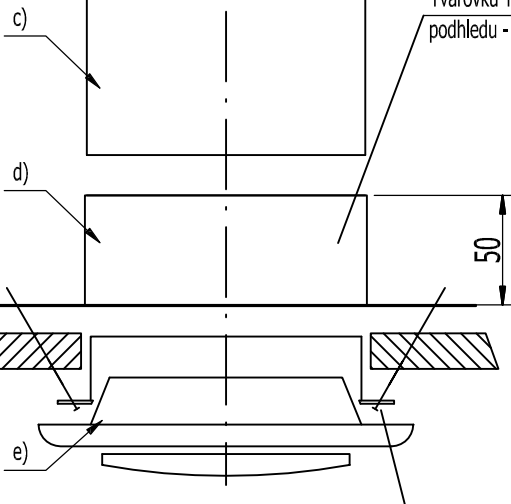


SLOŽENÍ SESTAVY



Hladkou troubu zkrátit na stavbě dle požadované výšky podhledu a nasunout na hrdlo tvarovky PPS 90°


Tvarovku TN nasunout na hladkou trubku dle výšky podhledu - minimální přesah zasunutí 10mm



rámeček talířového ventilu připevnit texurty do rámečku teleskopického nástavce

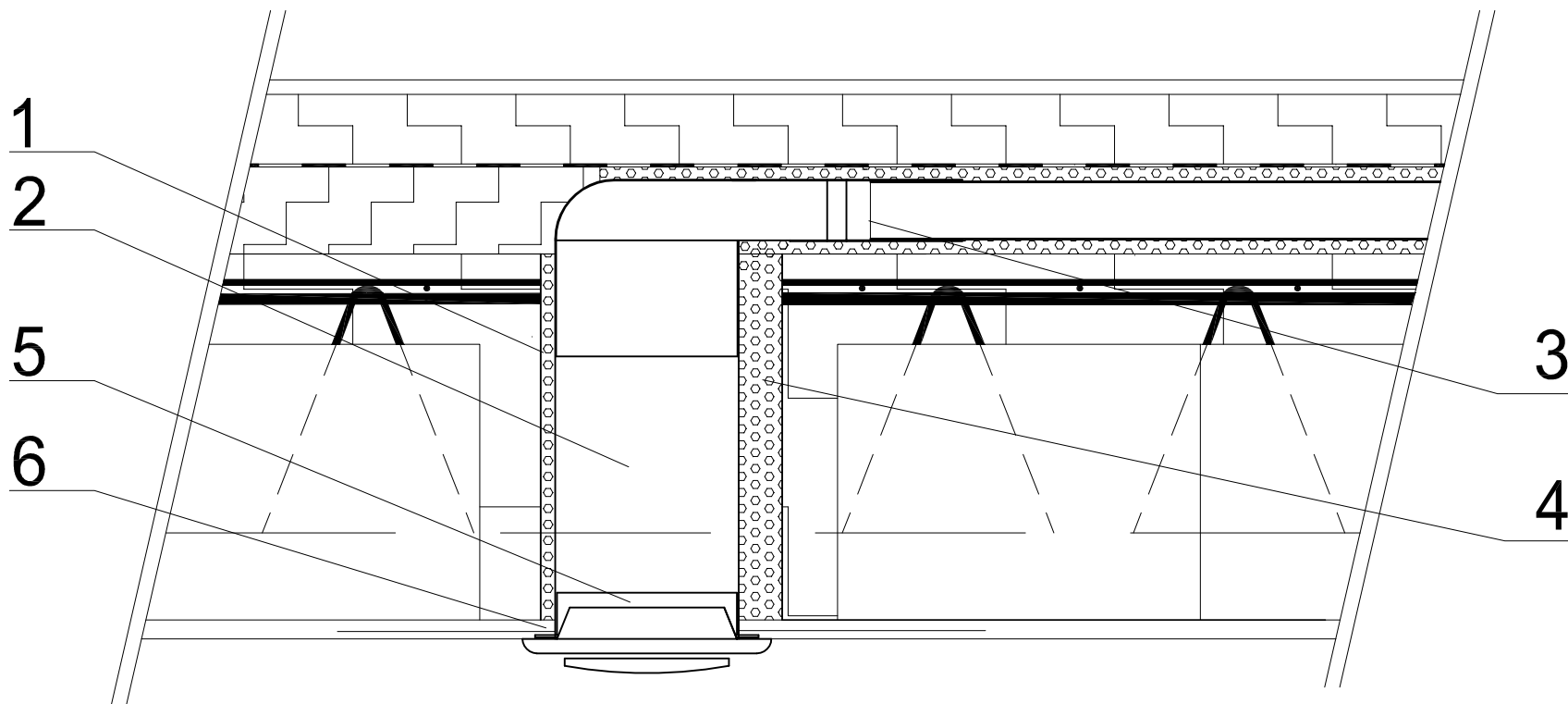
- a) Podlahový kanál PKP (typ A i B)
- b) Podlahový přechod stropní PPS\_90°\_100,125,160
- c) Hladká trouba  $\phi$  100,125,160
- d) Teleskopický nástavec pro navrtání rámečku talířového ventilu TN 100, 125, 160 (je součástí dodávky tvarovky PPS\_90°)
- e) Talířový ventil včetně rámečku 100, 125, 160

Veškeré spoje tvarovek a potrubí přelepit univerzální páskou!

Měřítko platí v originálu	Materiál výrobku: dle výkresů fy. ATREA	Změna	Datum
3D alt. foto bez měřítka	Vypracoval: Ing. Bažant	1.10.2012	
 V Aleji 20, Jablonec nad Nisou	Plný název:	Starý výkres:	
	Umístění talířového ventilu VZT jednotky do stropu	MD12a	



# MD12b: Přívod větracího vzduchu stropem HELUZ -bez podhledu

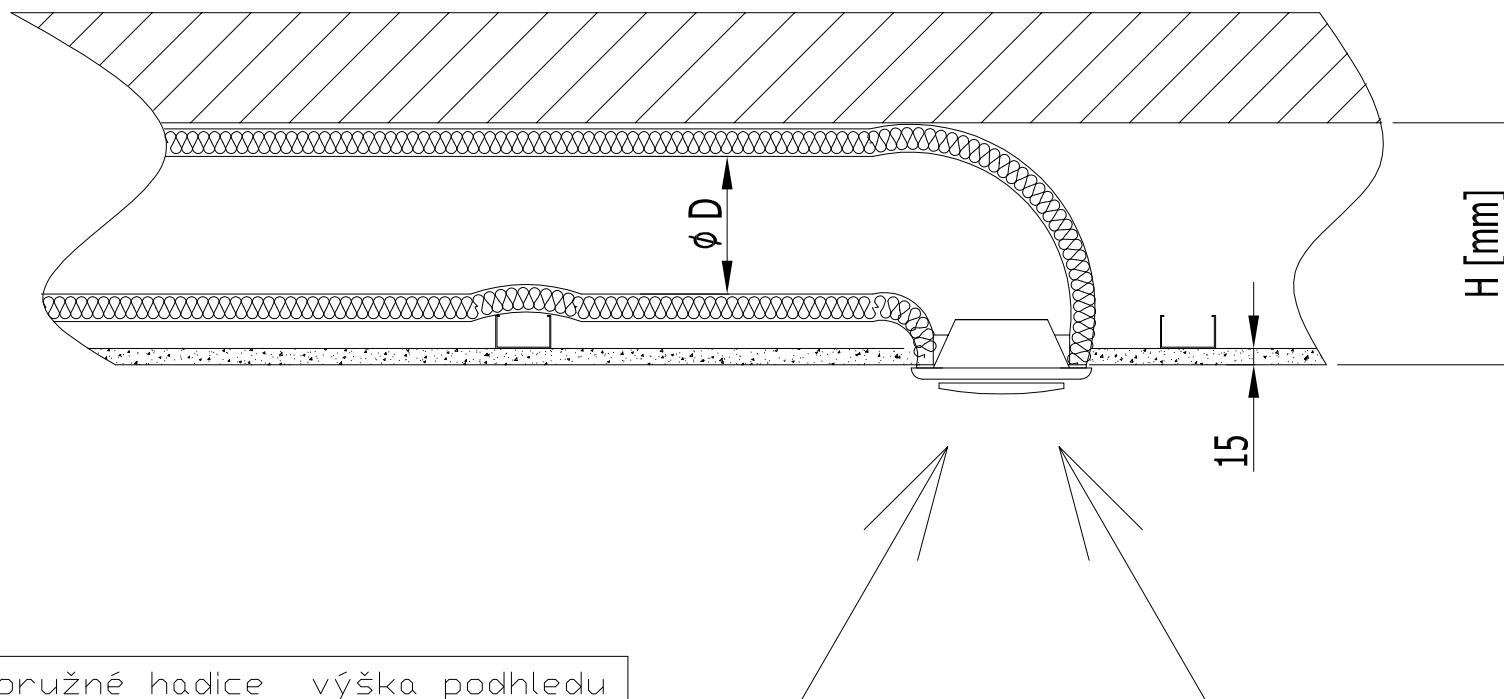


- 1... při montáži stropu vložit plastovou chráničku o průměru min.20 mm větší než předepsaná hladká trouba VZT (chránička tvoří ztracené bednění kruhového tvaru), následně vložit výztuž a provést zmonolitnění stropu
- 2... na hladkou troubu VZT upevnit hrdlo tvarovky PPS 90° a vsunout do chráničky
- 3... podlahový kanál nasunout do tvarovky PPS a spoj přelepit páskou
- 4... prostor mezi plastovou chráničkou a hladkou troubou utěsnit montážní pěnou
- 5... osazovací rámeček talířového ventilu zasunout do trouby, připevnit ke stropu,
- 6... překrýt rozdílné materiály okolo otvoru výztužnou tkaninou s přesahem min.100 mm a provést omítky, a osadit talířový ventil

Veškeré spoje tvarovek a potrubí přelepit univerzální páskou!

Měřítko platí v originálu	Materiál výrobku: <b>dle výkresů fy. ATREA</b>	Změna	Datum
3D alt. foto bez měřítka	Vypracoval: Martin Božant	24.7.2013	
<b>ATREA</b> V Aleji 20, Jablonec nad Nisou	Plný název: <b>Přívod větracího vzduchu stropem HELUZ</b>	Starý výkres:	
		<b>MD12b</b>	

# MD13: Napojení flexibilního rozvodu na tatalířový ventil



$\phi$ pružné hadice	výška podhledu
$\phi D$ [mm]	H [mm]
100	175
125	210
160	250
200	290
250	350

Měřítko platí v originálu	Materiál výrobku: <b>le výkresů fy. ATREA</b>	Změna	Datum
2D alt. foto bez měřítka	Vypracoval: Jan Jabor	26.5.2008	
<b>Atrea</b> V Alaji 20, Jablonec nad Nisou	Plný název: <b>Minimální výška podhledu pro flexi rozvody</b>	Starý výkres:	
		<b>MD13</b>	

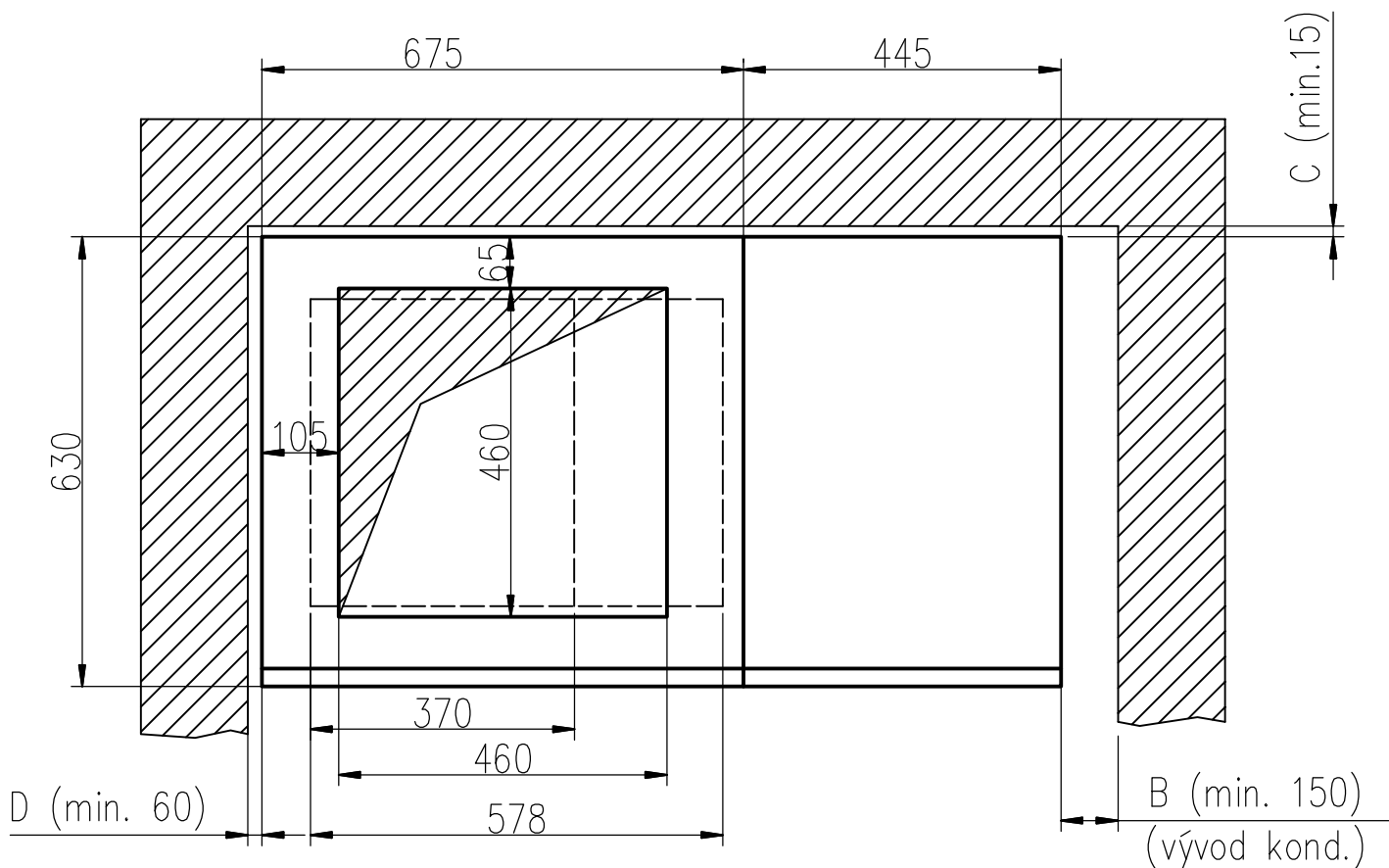




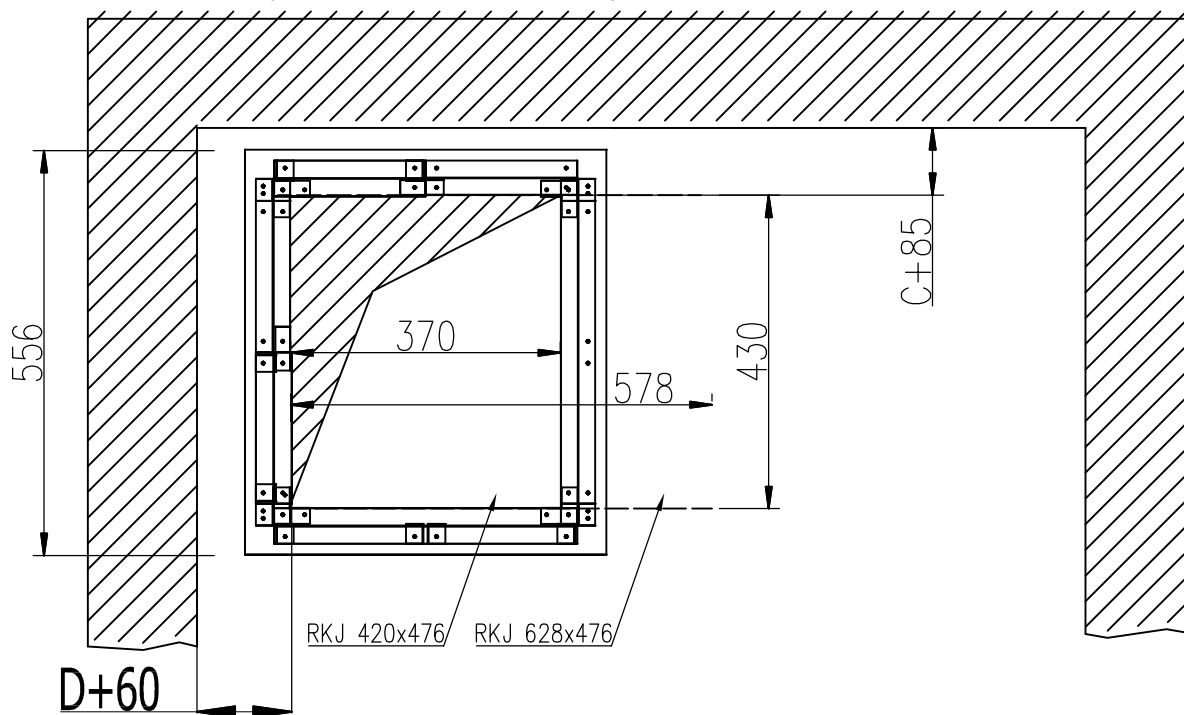
# MD14d: Duplex ALFA 5V - návaznost jednotky na rozdělovací komoru


(kresleno pro provedení 10/0, pro 11/0 zrcadlově)

půdorys jednotky DUPLEX ALFA 5V



poloha rozdělovací komory RKJ

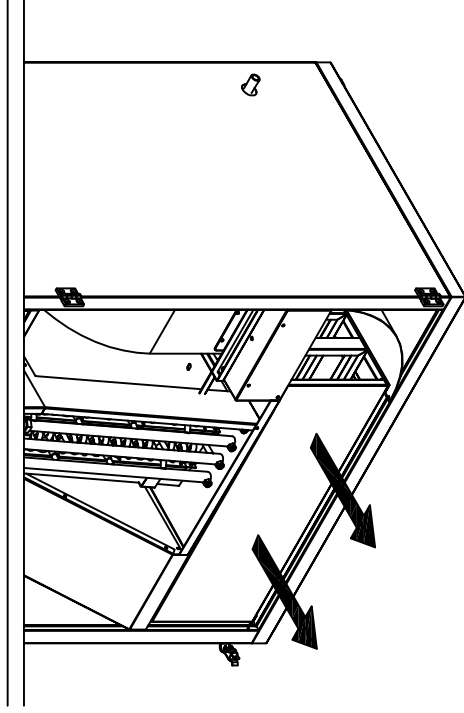


Měřítko platí v originálu 3D alt. foto bez měřítka  V Aleji 20, Jablonec nad Nisou	Materiál výrobku: dle výkresů fy. ATREA	Změna: _____ Datum: _____
	Vypracoval: Ing. Müller Plný název:	11.5.2016 Starý výkres:
DUPLEX ALFA 5V – napojení na rozdělovací komoru		MD14d

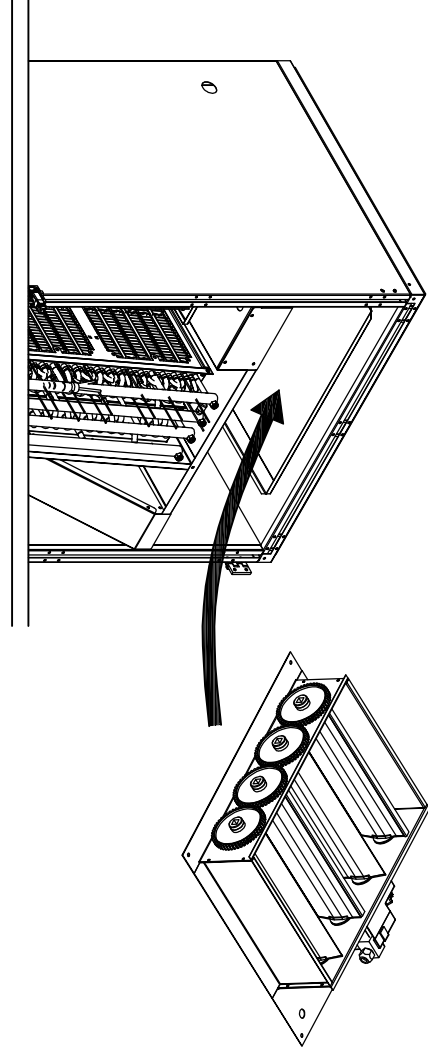


# MD14f: Duplex RA5, RK5 - osazení KEL do spodní části jednotky

1. Ze spodní části se vysune blok buňkového tlumiče

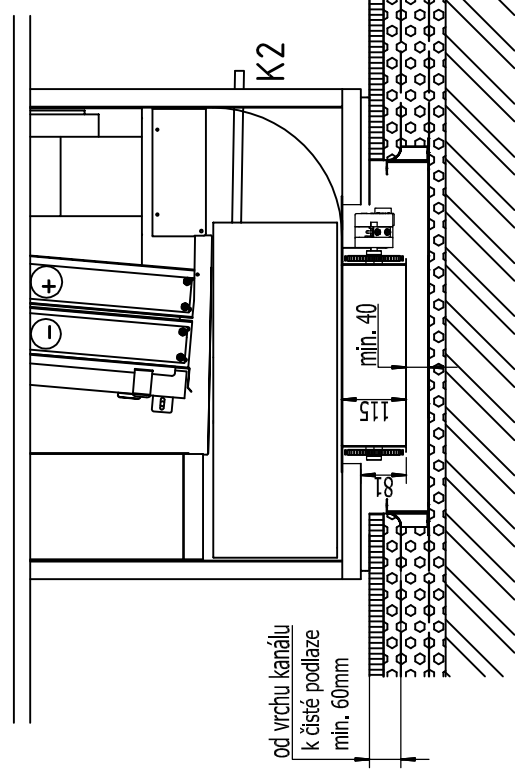


2. Pro prostupu ke komoře se zasune klapka. Pozice klapky je jasně dána - viz detail bod 3. Servopohon se propojí do rozvodnice

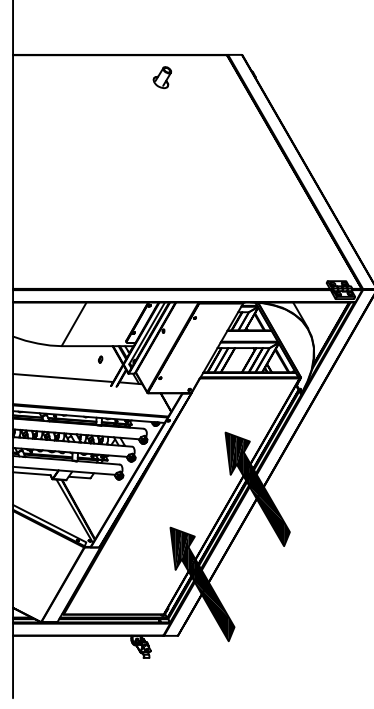


Možné pouze v kombinaci s RKJ pro kanály 200x50 !

3. pozice klapky - pozice servopohonu vzhledem k odpadnímu ventilátoru. (vzhledem k odvodu kondenzátu)



4. Vrátit zpět blok buňkového tlumiče

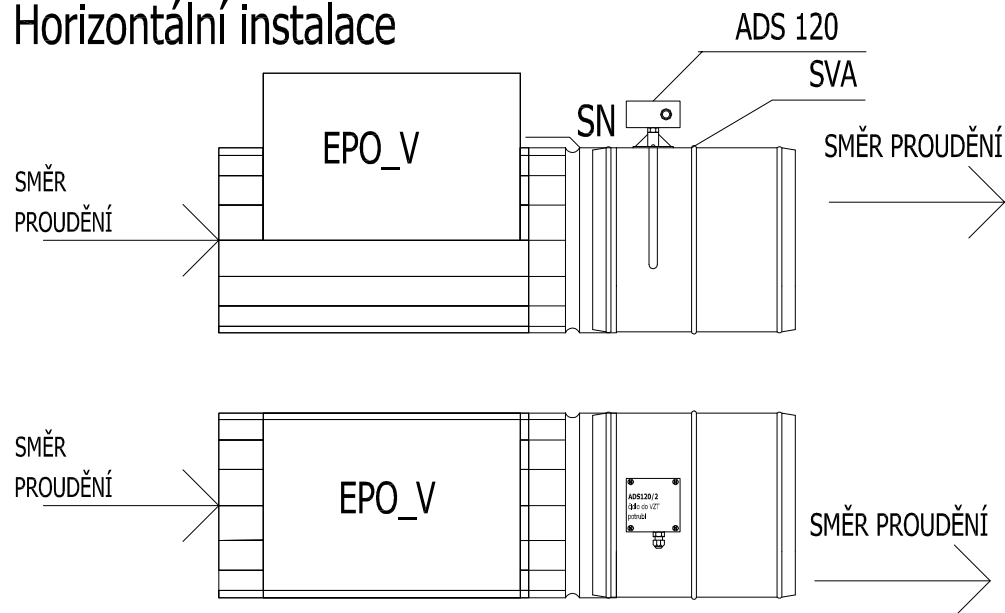


Měřičko patří v originálu 30 let foto bez měřička	Materiál výrobku: dle výkresů fy. ATREA	Země	Datum
	Vypracoval: Ing. Müller	13.05.2016	
	Plný název:		Starý výkres:
<b>ALTRA</b> V Aulě 20, Jablek nad Mlýny	DUPLEX RA5, RK5 - osazení KEL do spodní části jednotky		

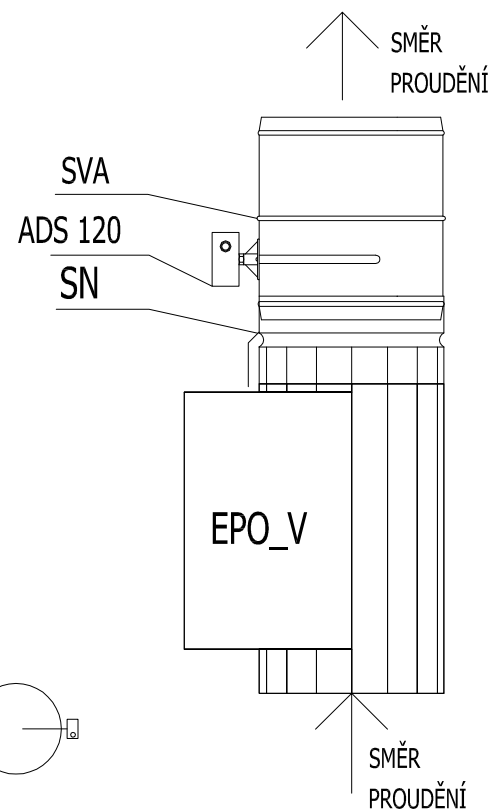
# MD15: PROPOJENÍ OHŘÍVAČE EPO\_V + ČIDLO ADS 120 - MONTÁŽ + OSAZENÍ

- čidlo ADS 120 osadit do VZT potrubí za použití spojek SN a SVA dle schéma:

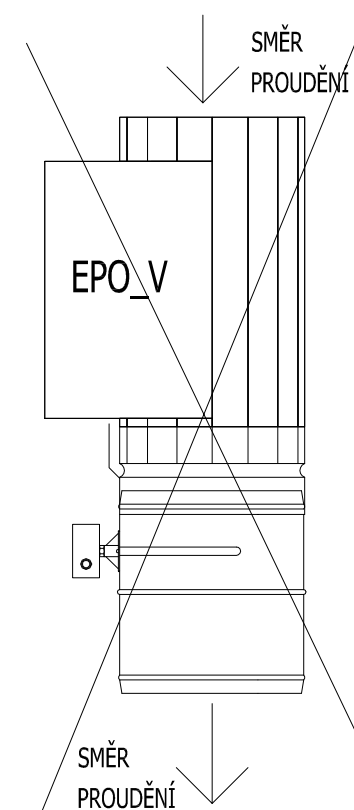
Horizontální instalace



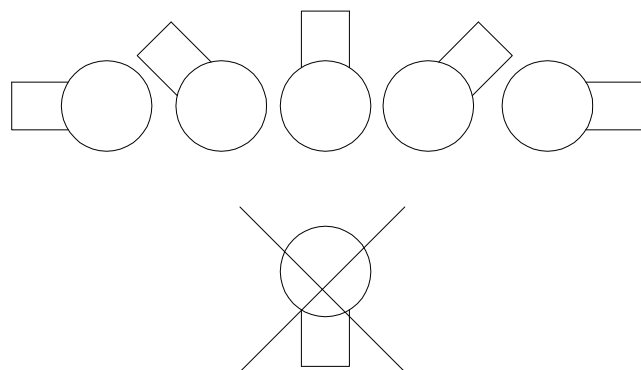
Horizontální instalace



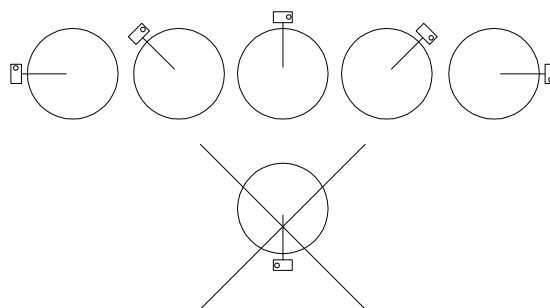
**NEPOVOLENO!**



Přípustné polohy svorkovnice pro EPO\_V  
ve vodorovné poloze



Přípustné polohy čidla ADS 120

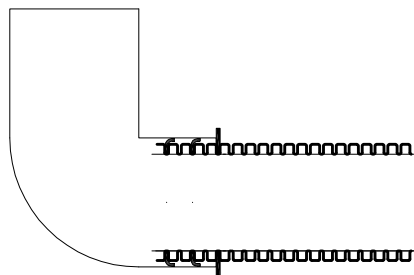


Měřítko platí v originálu	Materiál výrobku: <b>dle výkresů fy. ATREA</b>	Změna	Datum
3D alt. foto bez měřítka	Vypracoval: Bažant	24.7.2013	
<b>Atrea</b> V Aleji 20, Jablonec nad Nisou	Plný název: <b>Propojení ohřivače EPO_V + čidlo ADS120</b>	Starý výkres:	
		<b>MD15</b>	

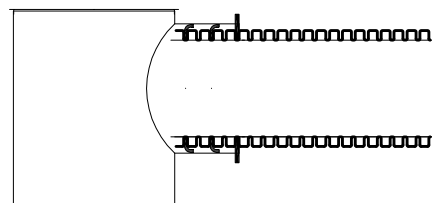


# MD16a: napojení ATREA GP na tvarovky

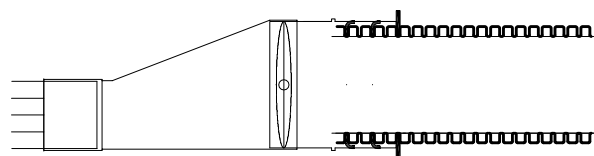
## Různé varianty napojení GP:



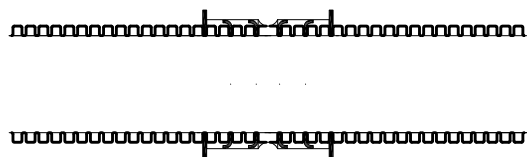
Napojení na KSC



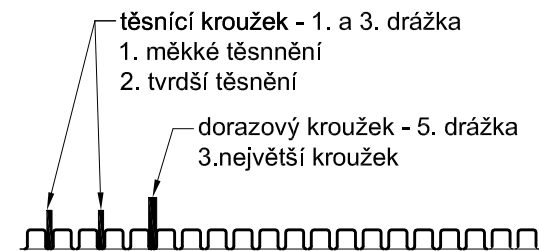
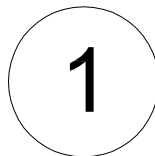
Napojení na PKS



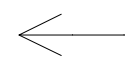
Napojení na DARS



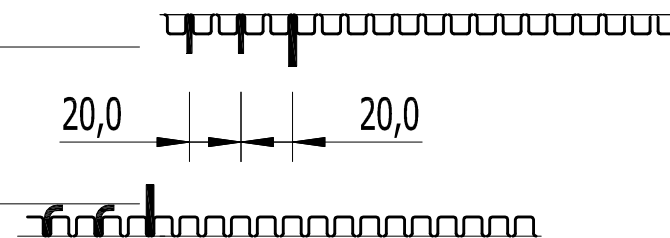
Spojení GP/GP pomocí SN spojky



hrdlo  
Ø100

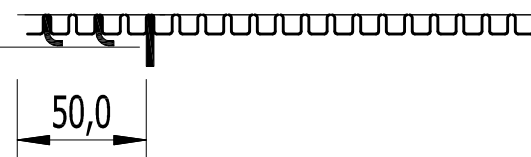


GP 90/75



hrdlo  
Ø100

GP 90/75



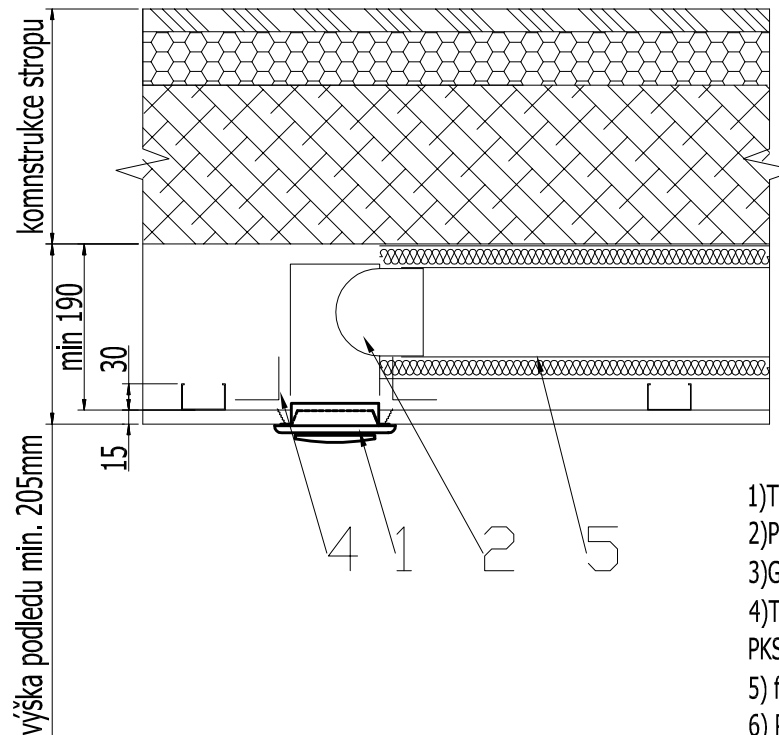
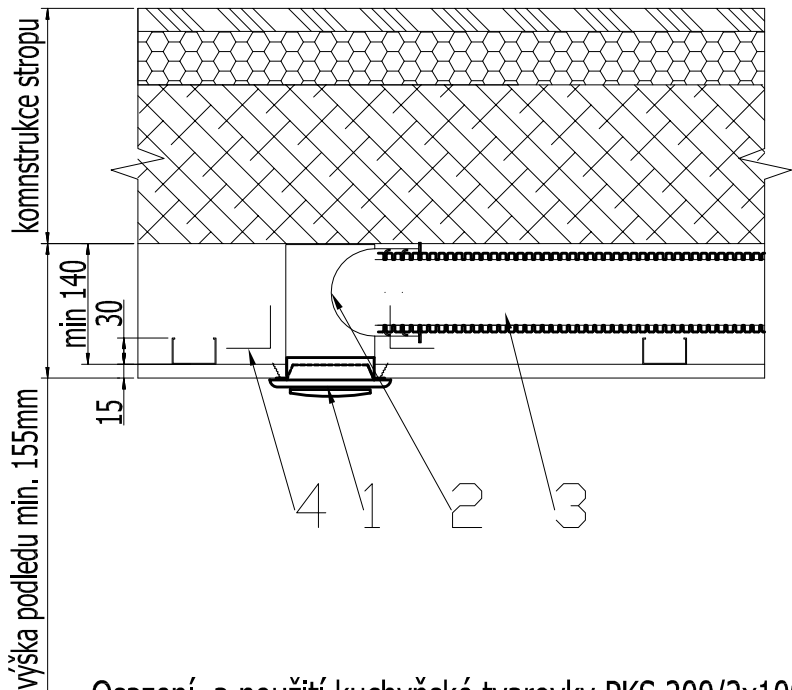
Povolené zasunutí GP do tvarovky:  
min. 50 mm  
max. 60 mm

Měřítko platí v originálu	Material výrobku dle výkresů fy. ATREA	Změna	Detun
3D alt. foto bez měřítka	Vypracoval: Bažant	24.7.2013	
<b>Atrea</b> V Aleji 20, Jablonec nad Nisou	Plný název: Napojení GP	Starý výkres:	MD16a

# MD17a: Napojení PKS na talířový ventil - minimální snížený pohled

Umístění PKS 100/100 v pohledu/dutině při použití GP

Umístění PKS 100/100 v pohledu/dutině při použití sono/thermo flex  $\phi$  100

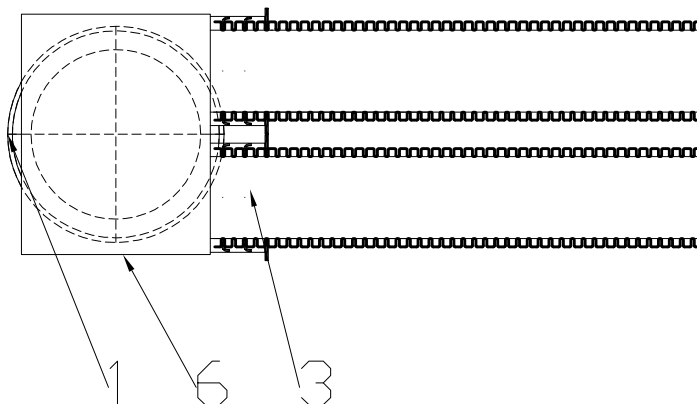


- 1) Talířový ventil včetně rámečku
- 2) PKS
- 3) GP potrubí napojené dle MD 16
- 4) Teleskopický nástavec (součásti PKS)
- 5) flexi potrubí s tl. izolace 25mm+
- 6) PKS-K

výška podledu min. 155mm

výška podledu min. 205mm

Osazení a použití kuchyňské tvarovky PKS 200/2x100 (Přodorysný pohled)

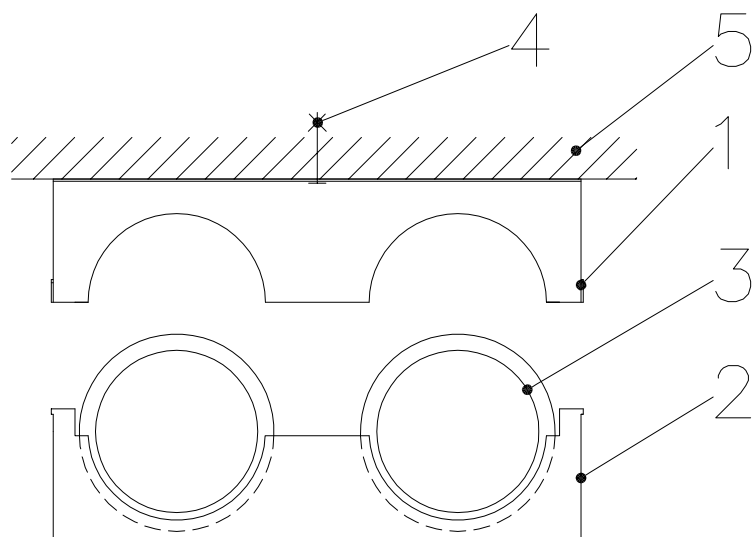


Minimální výšky pohledu pro různé PKS a tl. VZT potrubí

VZT potrubí + PKS	Min. výška podhledu
ATREA GP $\phi$ 95 + PKS 100/100; 100/125	155 mm
Flexi VZT potrubí $\phi$ 100 s tl. izolace 25mm + PKS 100/100; 100/125	205 mm
Flexi VZT potrubí $\phi$ 125 s tl. izolace 25mm + PKS 125/125; 125/160	230 mm
Flexi VZT potrubí $\phi$ 160 s tl. izolace 25mm + PKS 160/160; 160/200	265 mm

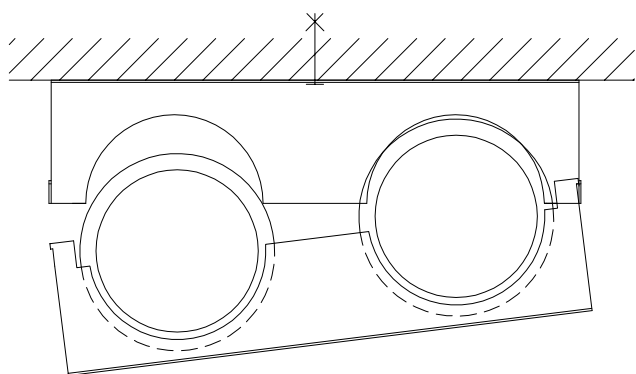
Měřítka platí v originálu	Materiál výrobku dle výkresů fy. ATREA	Změna	Datum
3D alt. foto bez měřítka	Vypracoval: Jan Foret	08/2012	
<b>Atrea</b> V Aleji 20, Jablonec nad Nisou	Plný název: Přechod podstropního rozvodu na talířový ventil	Starý výkres:	
			MD17a

# MD 6b: Montáž držáku pro ATREA GP

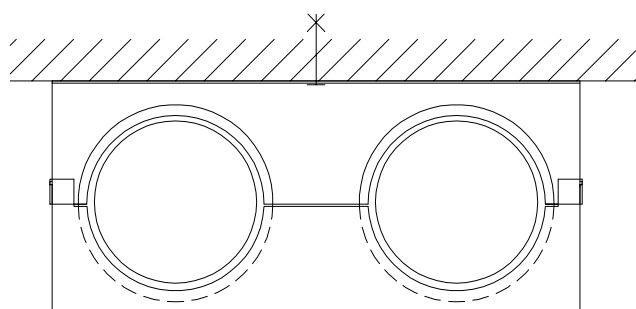


- 1) Horní díl držáku
- 2) Spodní díl držáku
- 3) 2 x ATREA GP
- 4) SKotvící šrou M5
- 5) Konstrukce objektu


## 1. Osazení horního dílu a uzazení ATREA GP do spodní části držáku



2. zachycení jedné části spodního dílu do drážky horního dílu

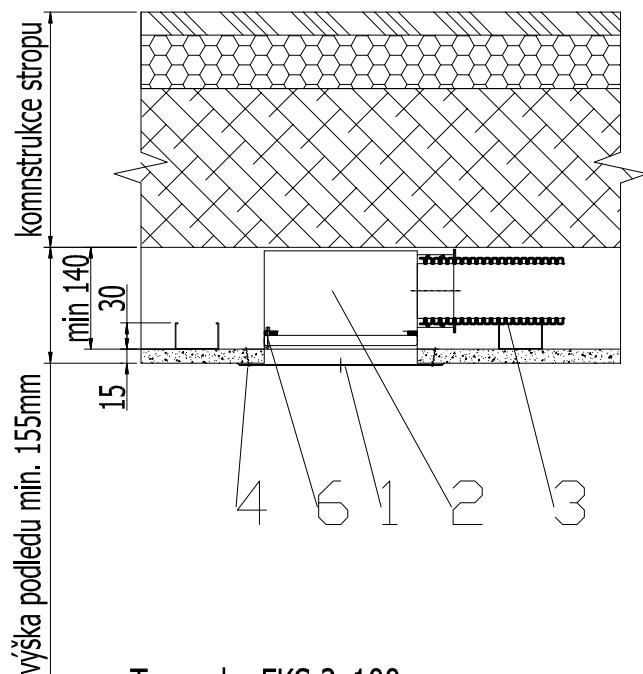


3. zajištění druhé strany spodního dílu do drážky v horním dílu

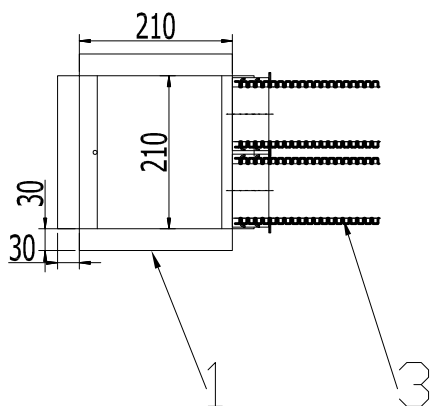
Měřítko platí v originálu <b>2:1</b> 3D alt. foto bez měřítka	Materiál výrobku: <b>dle výkresů fy. ATREA</b>		Změna	Datum
	Vypracoval: Ing. Bažant	4.7.2013		
 V Aleji 20, Jablonec nad Nisou	Plný název: <b>Montáž držáku pro ATREA GP</b>		Starý výkres:	
			<b>MD6b</b>	

# MD17b: Instalace odtahová tavrovky pro kuchyň FKS - minimální snížený pohled

## Umístění FKS 160/2x100 v podhledu/dutině při použití GP

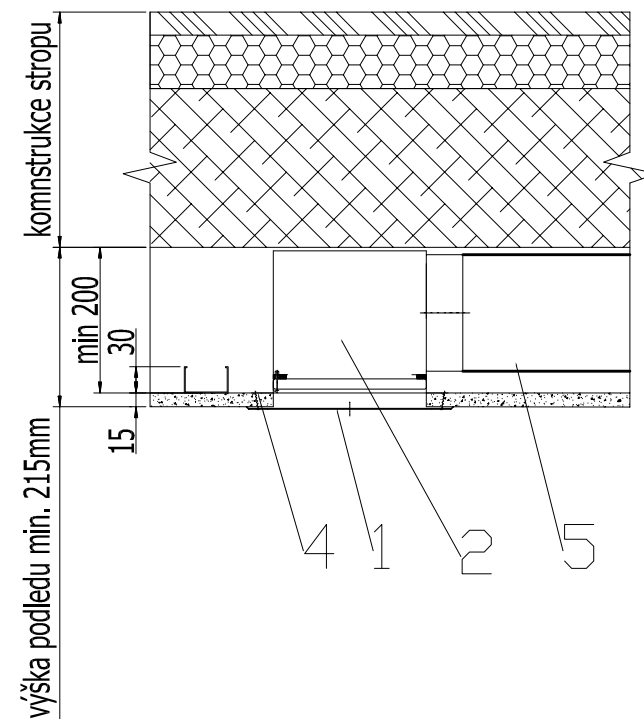


Tvarovka FKS 2x100  
(Přodorysný pohled)



- 1) Krycí mřížka
- 2) FKS - dle typu provedení
- 3) GP potrubí napojené dle MD 16
- 4) Osazovací límec (součástí FKS)
- 5) Pozink. potrubí
- 6) Jisticí šroub pro filtr

## Umístění FKS 160/160 v podhledu/dutině



Minimální výšky podhledu pro různé FKS a tl. VZT potrubí

VZT potrubí + PKS	Min. výška podhledu
ATREA GP $\phi$ 95 + FKS 2x100	155 mm
Pozink. potrubí $\phi$ 125 + FKS 125	180 mm
Pozink. potrubí $\phi$ 160 + FKS 160	215 mm

Měřítka platí v originálu	Materiál výrobku dle výkresů fy. ATREA	Změna	Datum
3D alt. foto bez měřítka	Vypracoval: Bažant	07/2013	
<b>Atrea</b> V Aleji 20, Jablonec nad Nisou	Plný název: <b>Instalace odtahová tavrovky pro kuchyň FKS</b>	Starý výkres:	<b>MD17b</b>

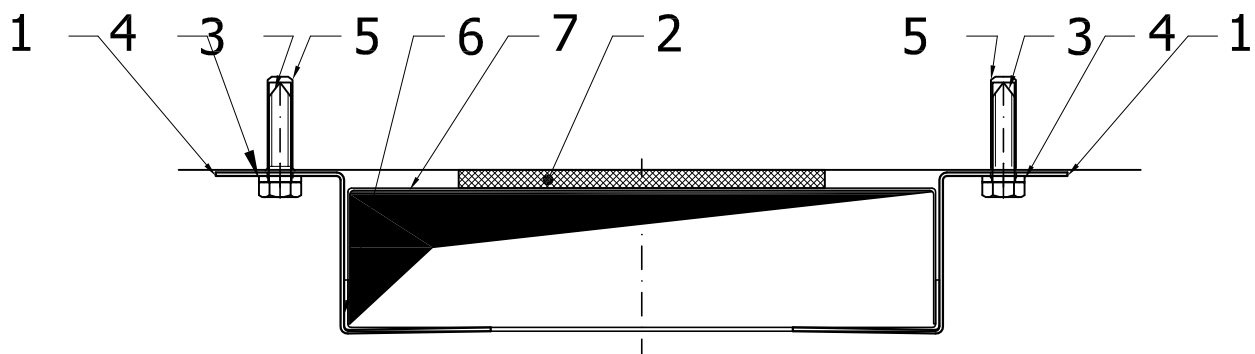
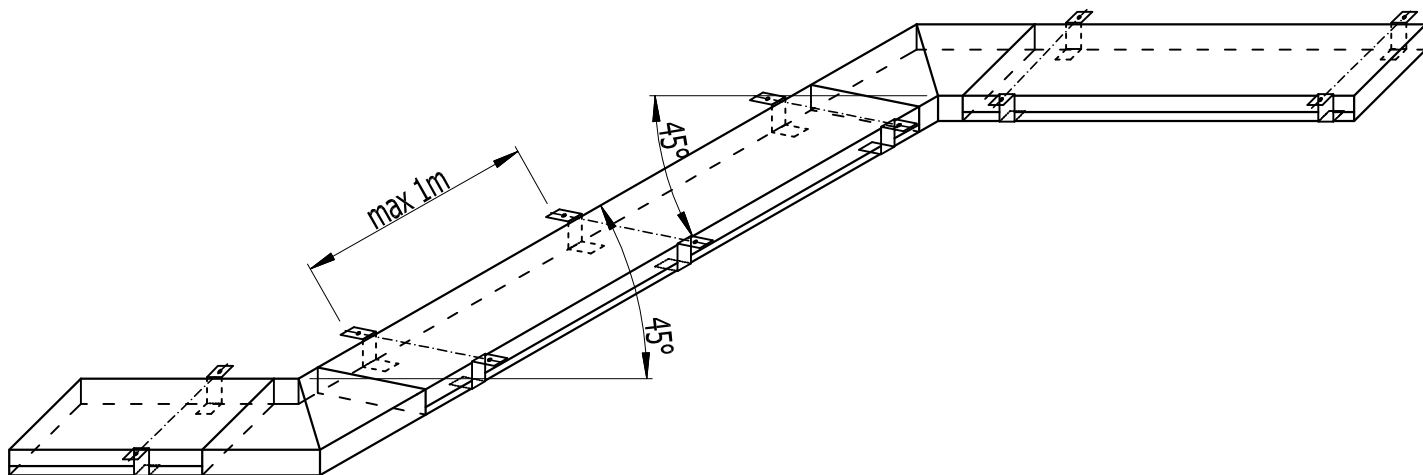


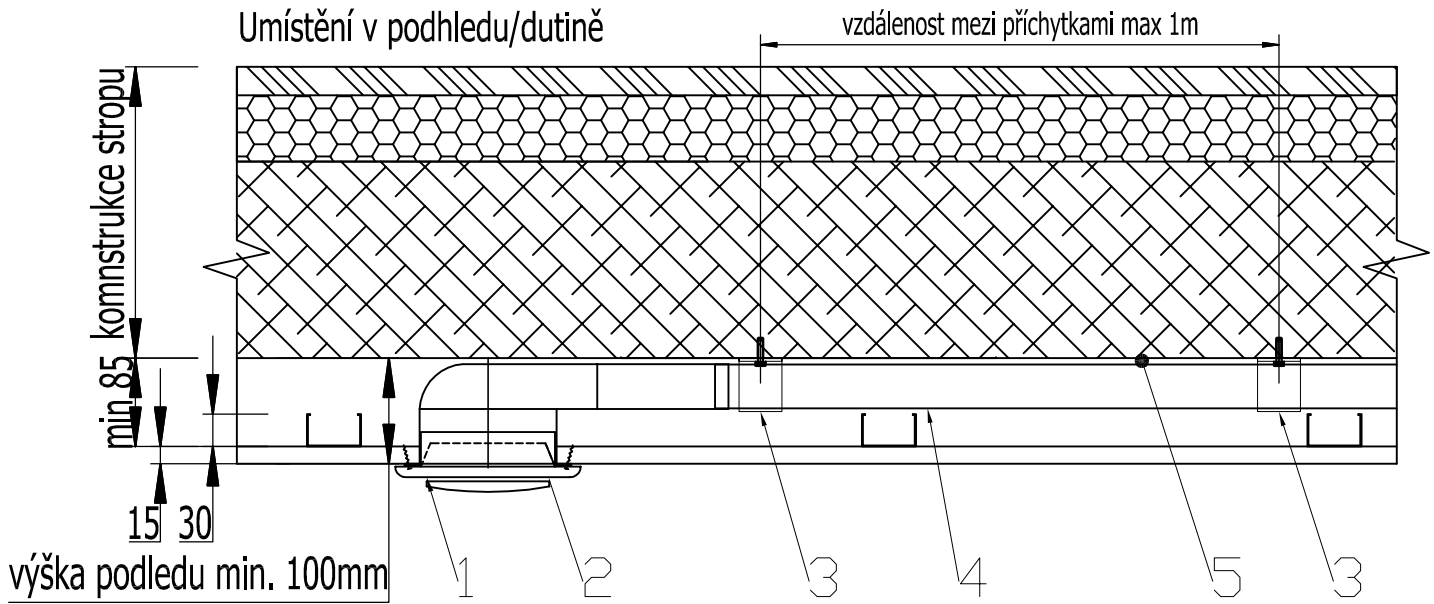
Schéma uložení rozvodu pod stropem



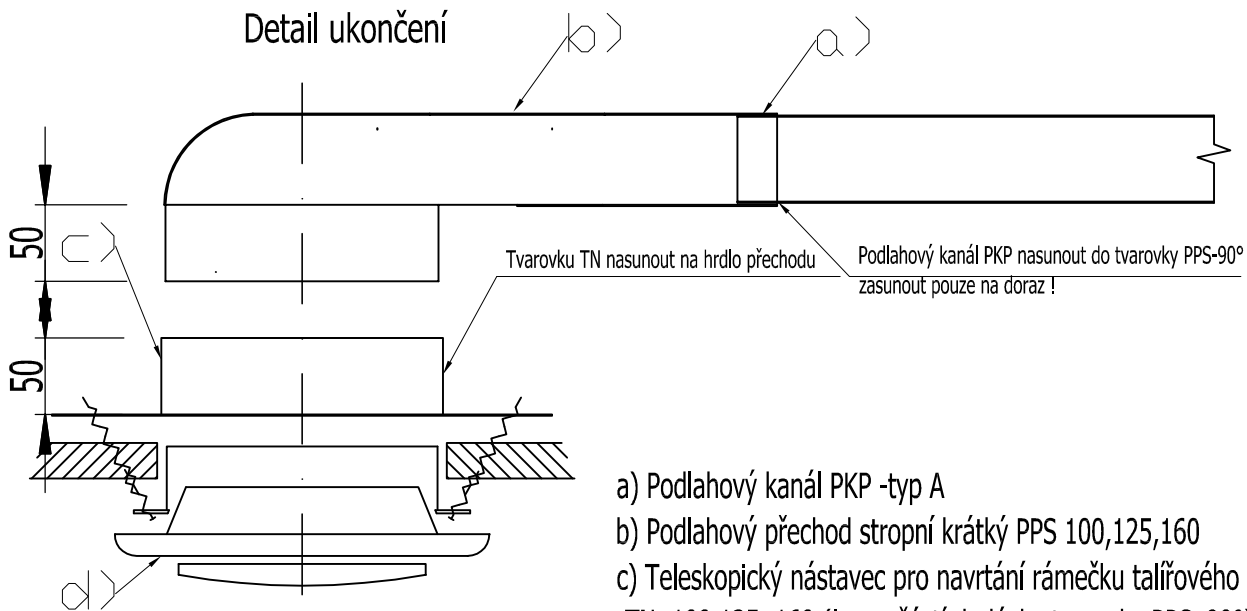
7	Podlahový kanál	---	--	160x40mm/200x50mm
6	Lepicí páska	--	---	Spoj kanálu s víkem
5	Hmoždinka pro M5	2	--	--
4	Podložka M5	2	--	--
3	Šroub M5x20	2	--	--
2	Distanční pás	--		Mirelon 5mm
1	Příchytky	2	DR.160.01	Plech ZN 1mm
Poz.	Název	Množ.	Č. výkresu	Poznámka

Měřítko platí v originálu <b>1:1</b> 3D alt. foto bez měřítka	Materiál výrobku: Vypracoval: Ing. Martin Bažant Plný název: Montáž podstropního rozvodu 160x40mm	07/2012	Změna	Datum
<b>Altra</b> V Aleji 20, Jablonce nad Nisou	Montáž podstrop. rozvodu	MD18a	Starý výkres:	

# MD18b: Napojení PPS na talířový ventil



- 1) Talířový ventil včetně rámečku 100,125, 160
- 2) Podlahový přechod stropní krátký PPS\_90°,100,125,160 vč. nástavce TN
- 3) Přichytka pro podstropní rozvod vč. kotvení
- 4) Podlahový kanál PKP -typ A, víkem dolů  
-přelepění spoje víka kanálu zhotovit tak aby přichytka plochou dosedal na tuto pásku
- 5) Distanční pás mapř. Mirelon 5mm š-100mm

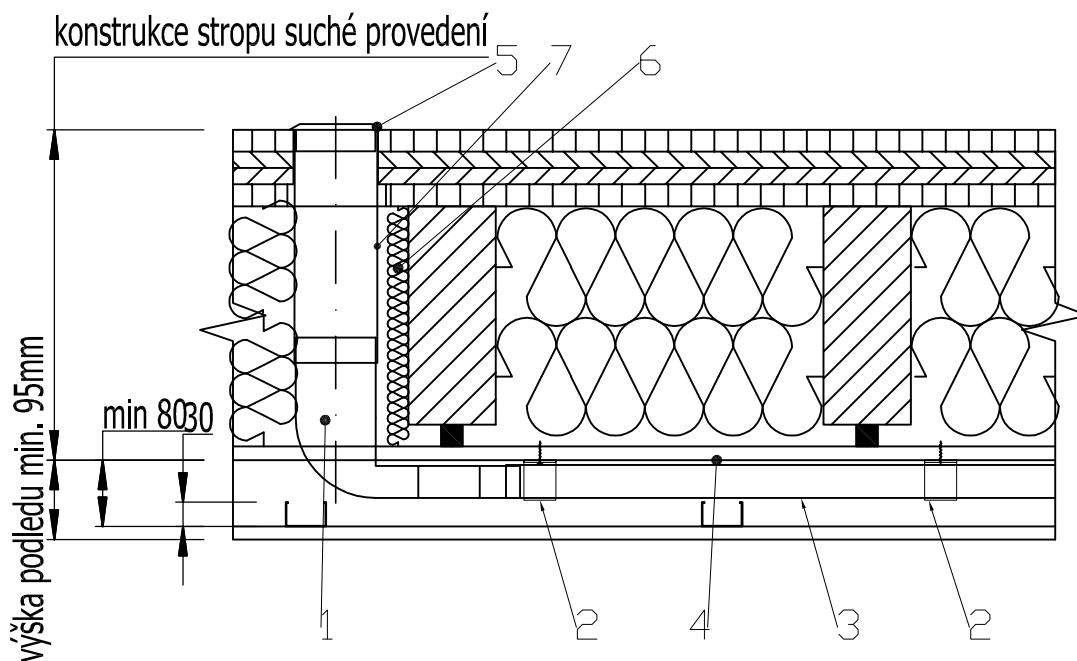
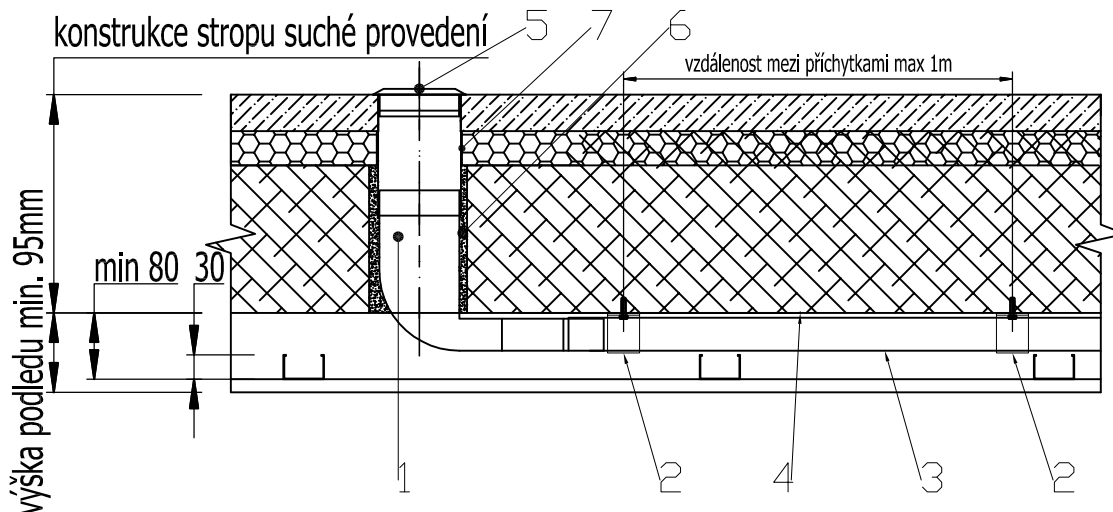


- a) Podlahový kanál PKP -typ A
- b) Podlahový přechod stropní krátký PPS 100,125,160
- c) Teleskopický nástavec pro navrtání rámečku talířového ventilu TN 100,125, 160 (je součástí dodávky tvarovky PPS\_90°)
- d) Talířový ventil včetně rámečku 100,125, 160

**Veškeré spoje tvarovek a potrubí přelepit univerzální páskou!**


Měřítko platí v originálu	Materiál výrobků dle výkresů fy. ATREA		Změna	Dotum
3D alt. foto bez měřítka	Vypracoval: Ing. Bažant	26.9.2012		
<b>Atrea</b> V Aleji 20, Jablonec nad Nisou	Plný název:	Starý výkres:		
	Napojení PPS na talířový ventil.	MD18b		

# MD18c: Napojení KSC na podlahovou mřížku

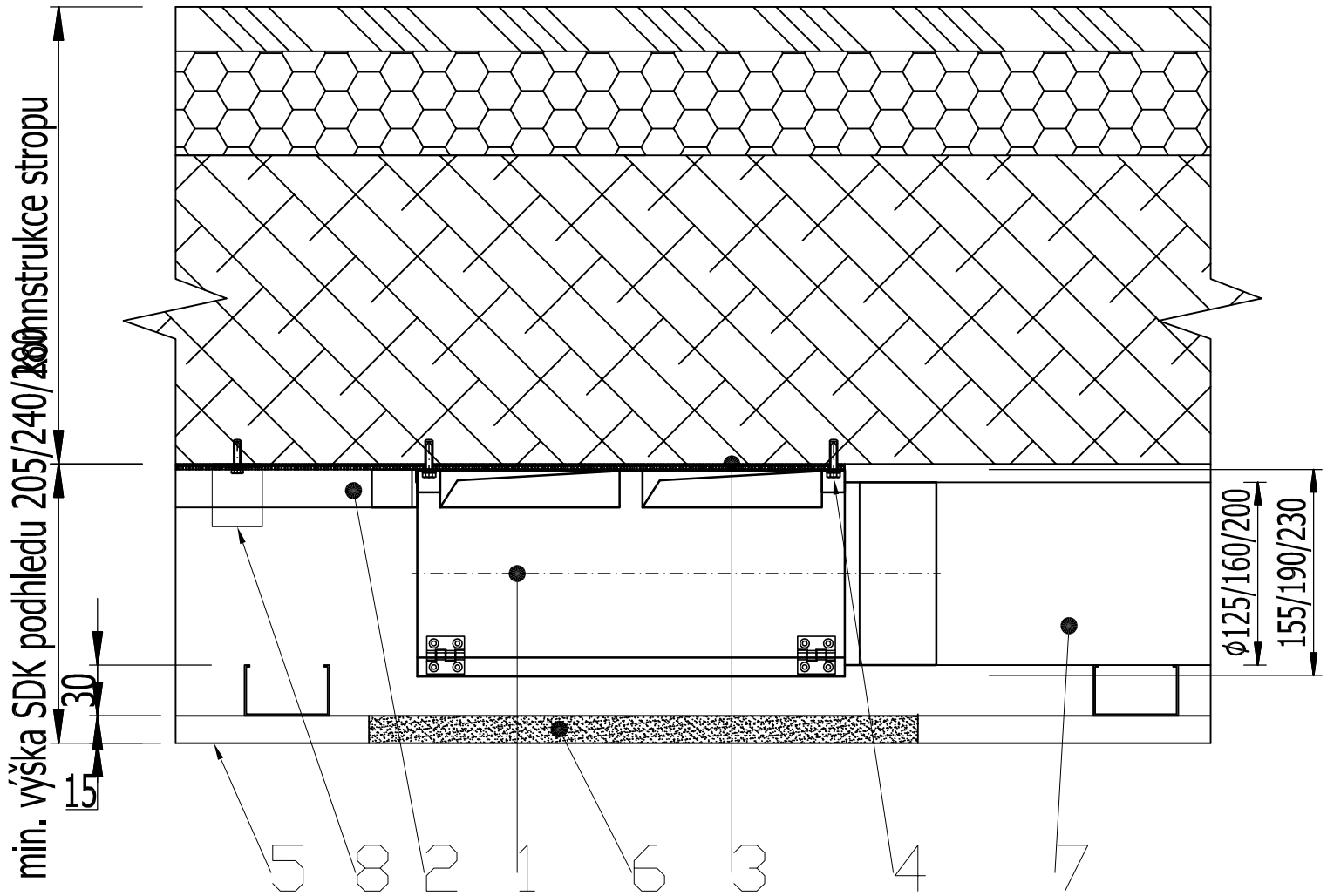


- 1) Přechodový kus na podlahovou mřížku KSC 160x40/200x50
- 2) Přichytka pro podstropní rozvod vč. kotvení
- 3) Podlahový kanál PKP -typ A, víkem dolů  
-přelepení spoje víka kanálu zhotovit tak aby přichytka plochou dosedal na tuto pásku
- 4) Distanční pás mapř. Mirelon 5mm š-100mm
- 5) Podlahová mřížka PMK -vložit po dončení čisté podlahy
- 6) Výplň prostupu - montážní pěna/izolace třevostavby
- 7) Rámeček tvarovky KSC

**Veškeré spoje tvarovek a potrubí přelepit univerzální páskou!**

Měřítko platí v originálu	Materiál výrobku dle výkresů fy. ATREA	Změna	Datum
3D alt. foto bez měřítko	Vypracoval: Ing. Bažant	26.9.2012	
 V Aleji 20, Jablonec nad Nisou	Plný název:	Starý výkres:	
	napojení KSC na podlahovou mřížku	MD18c	

# MD18d: Osazení RKP pro plochý podstropní rozvod



- 1) Rozdělovací komora podstropní RKP
- 2) Podlahový kanál PKP -typ A, víkem dolů  
-přelepení spoje víka kanálu zhotovit tak aby příchytka plochou dosedal na tuto pásku
- 3) Distanční pás mapř. Mirelon 5mm
- 4) Šroub pro uchycení podstropní RKP - 4x M5
- 5) Konstrukce SDK podhledu, klasický, nebo kazetový
- 6) Revizní otvor podhledu -velikost dle použité RKP (tab.1)
- 7) Potrubní přívod do RKP  $\phi$ 125/160/200
- 8) Příchytka podstropního rozvodu

Typ RKP	Min. rozměr revizního otvoru
RKP-K 160x40	400 x 580 mm
RKP-D 160x40	750 x 290 mm
RKP-K 200x50	490 x 700 mm
RKP-D 200x50	900 x 290 mm

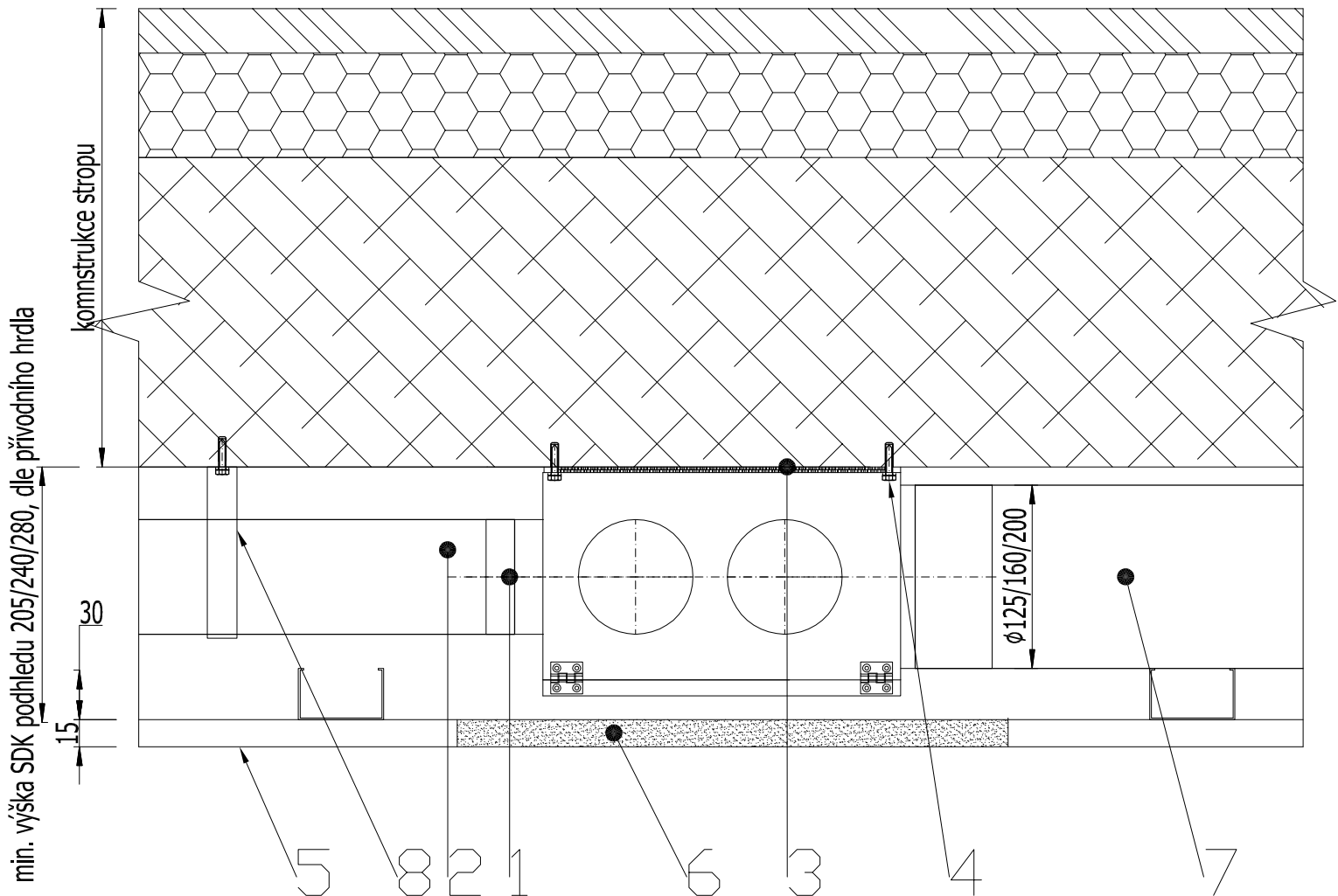
Tab.1 Velikost revizních otvorů pro RKP

**Veškeré spoje tvarovek a potrubí přelepit univerzální páskou!**

Měřítko platí v originálu	Materiál výrobku dle výkresů fy. ATREA	Změna	Datum
3D alt. foto bez měřítka	Vypracoval: Ing. Bažant	26.9.2012	
<b>Atrea</b> V Aleji 20, Jablonec nad Nisou	Plný název:	Starý výkres:	
	Osazení RKP pro plochý podstropní rozvod	MD18d	



# MD18e: Montáž podstropní rozdělovací komory RKP



- 1) Rozdělovací komora podstropní RKP
- 2) Kruhový rozvod  
- ATREA GP, Hladké trouby, rozvod typu Flex
- 3) Distanční pás mapř. Mirelon 5mm
- 4) Šroub pro uchycení podstropní RKP - 4x M5
- 5) Konstrukce SDK podhledu, klasický, nebo kazetový
- 6) Revizní otvor podhledu - velikost dle použité RKP (tab.1)
- 7) Potrubní přívod do RKP  $\phi 125/160/200$
- 8) Úchyt podstropního rozvodu - pásky, objímky

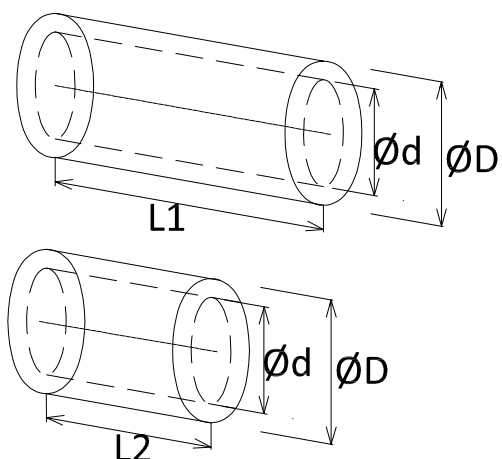
Typ RKP	Doporučený rozměr revizního otvoru
RKP-K	450 x 600 mm
RKP-D	700 x 400 mm

Tab.1 Velikost revizních otvorů pro RKP

**Veškeré spoje tvarovek a potrubí přelepit univerzální páskou!**

Měřítko platí v originálu 3D alt foto bez měřítka	Materiál výrobků dle výkresů fy. ATREA	Změna	Datum
<b>Atrea</b> V Aleji 20, Jablonec nad Nisou	Vypracoval: Ing. Bažant Plný název: Osazení rozdělovací komry pro podstropní rozvod	23.7.2012	Starý výkres:
			MD18e

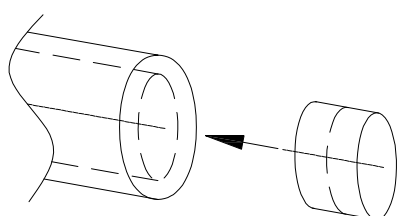
# MD19: Osazení tlumičů hluku ATREA



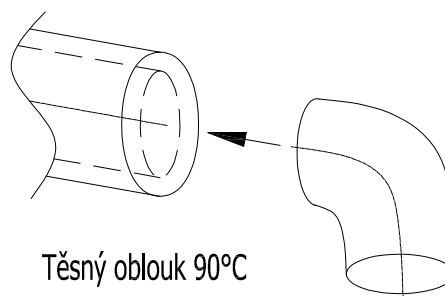
Jmenovitý rozměrt připojení (mm)	L1 (mm)	L2 (mm)	ØD (mm)	Ød (mm)
125	1000	600	188	126
160	1000	600	223	161
200	1000	600	263	201
250	1000	600	313	251
315	1000	600	378	316

Tab.1 Rozměry tlumičů

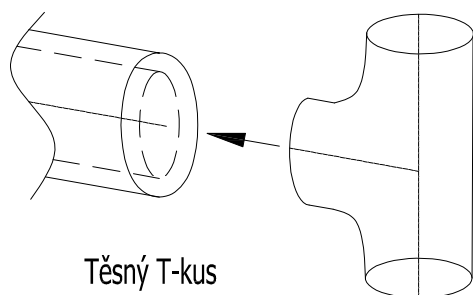
## Možnosti napojení



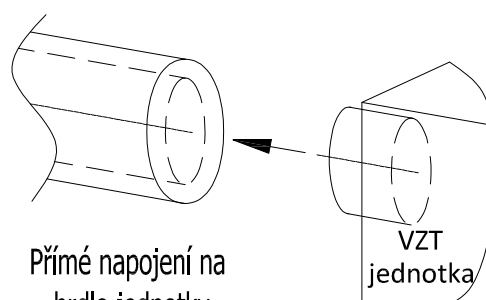
Těsná vnitřní spojka  
-součástí dodávky tlumiče



Těsný oblouk 90°




Těsný T-kus



Přímé napojení na  
hrdlo jednotky

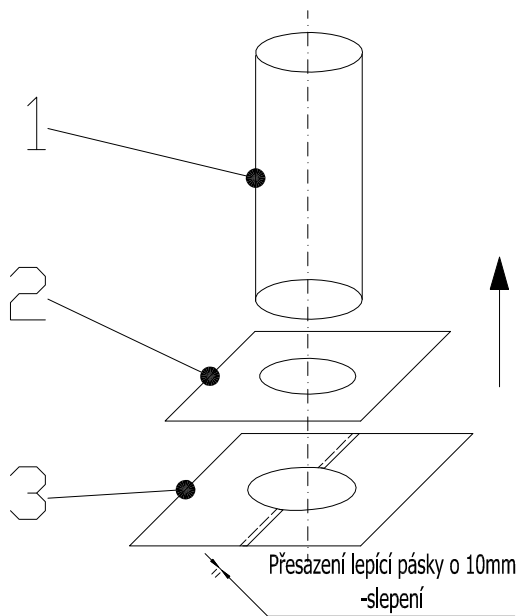
Pro napojení používejte těsné tvarovky!

Veškeré spoje tvarovek a potrubí přelepit univerzální páskou!

Měřítko platí v originálu	Materiál výrobku: <b>dle výkresů fy. ATREA</b>		Změna	Datum
3D alt. foto bez měřítka	Vypracoval: Ing. Bažant	3.06.2013		
 V Aleji 20, Jablonec nad Nisou	Plný název: <b>Osazení tlumičů hluku atrea</b>		Starý výkres:	
			<b>MD19</b>	

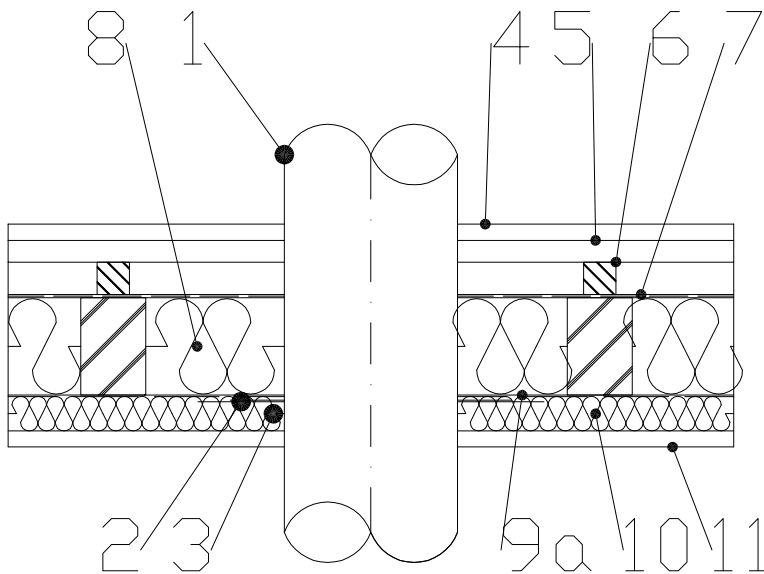
# MD 20: Osazení parotěsného límce na kruhový rozvod

## Sestavení těsnícího límce

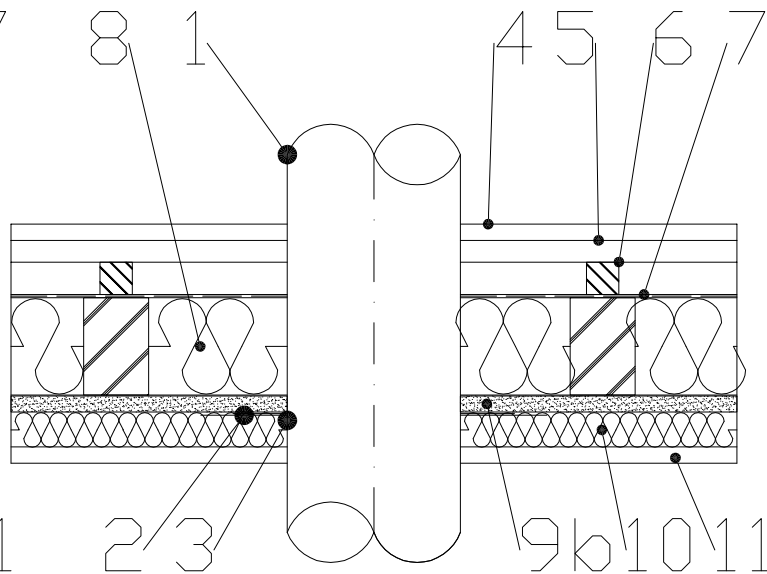


- 1) Kruhový rozvod VZT
- 2) Těsnící pryžový límec -podle potřeby dotěsnit
- 3) Parotěsná lepicí páska -dva kusy
- 4) Střešní krytina
- 5) Latě
- 6) Kontralatě, ventilační mezera
- 7) Pojistná střešní hydroizolace -kontaktní
- 8) teplená izolace mezi krokvemi
- 9a) Parozábrana -např. Jutafol N AL
- 9b) OSB deska
- 10) teplená izolace pod parozábranou
- 11) obklad, SDK

## Vzorový řez A



## Vzorový řez B



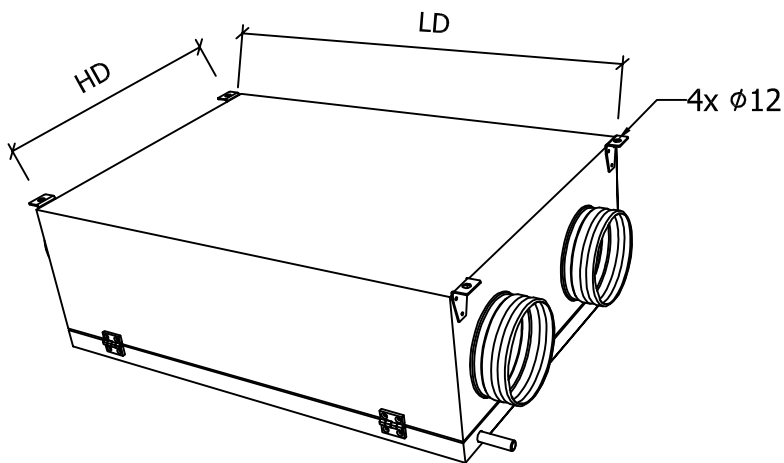
Jako podklad byl použit materiál JUTA a.s.

Veškeré spoje tvarovek a potrubí přelepit univerzální páskou!

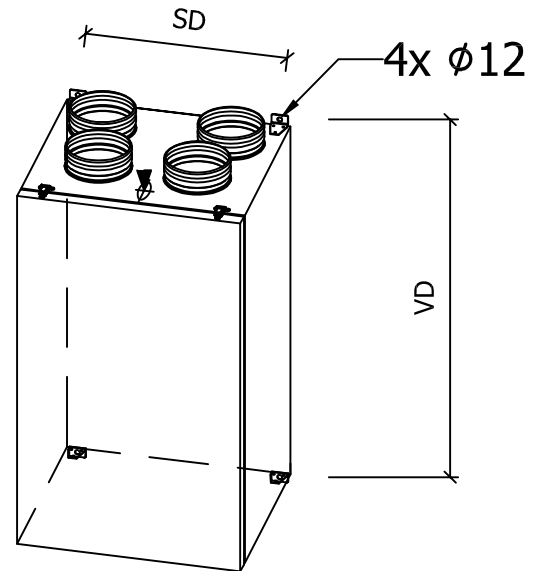
Měřítko platí v originálu	Materiál výrobků <b>dle výkresů fy. ATREA</b>		Změna	Datum
3D alt. foto bez měřítka	Vypracoval: Ing. Bažant	4.6.2013		
<b>Atrea</b> V Aleji 20, Jablonec nad Nisou	Plný název:	Starý výkres:		
	<b>Osazení parotěsného límce na kruhový rozvod</b>	<b>MD20</b>		

# O-02: Duplex EC4, ECV4 rozteče šroubů uchytení

Duplex 180-510 EC4



Duplex 190-520 ECV4




Duplex EC4	Rozteč děr	
	LD (mm)	HD (mm)
180	855	530
370	1145	785
510	1315	805

Duplex ECV4	Rozteč děr	
	SD (mm)	VD (mm)
190	510	920
390	500	990
520	750	1160

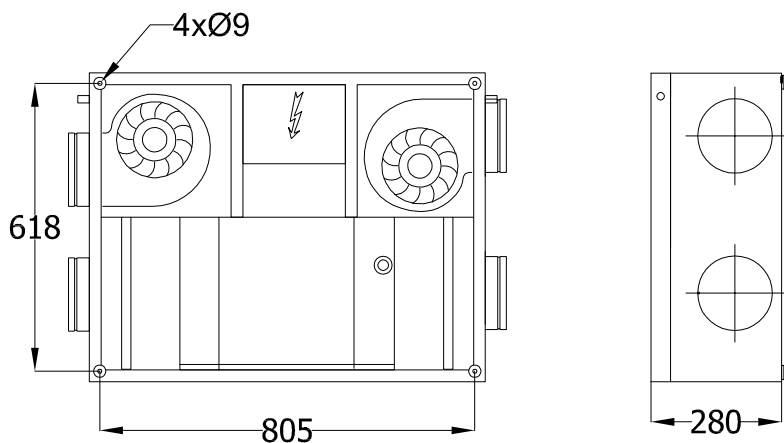
Jednotka je vyráběna pouze v podstropním provedení  
Jednotku osadit do spádu dle montážního návodu k jednotce

Jednotku osadit do spádu dle montážního návodu k jednotce

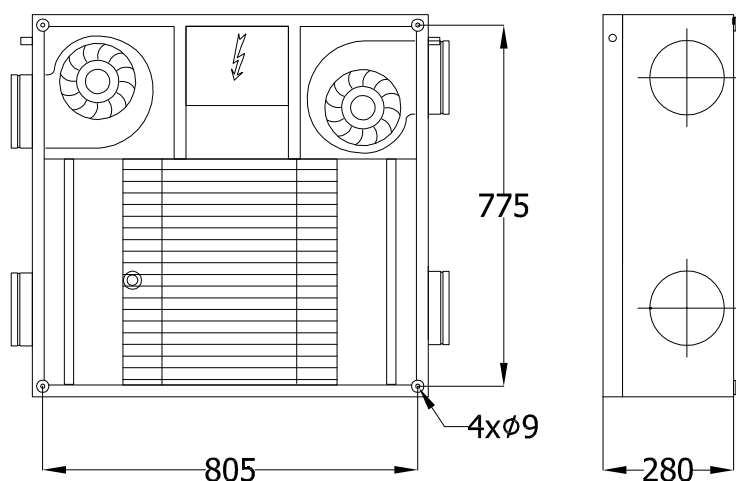
Měřítko platí v originálu 3D alt. foto bez měřítka	Materiál výrobku: dle výkresů fy. ATREA	Změna	Datum
 V Aleji 20, Jablonec nad Nisou	Vypracoval: Martin Bažant	22.4.2012	
	Plný název: DUPLEX EC4, ECV4 - rozteč děr uchytení	Starý výkres:	
		O-02	

# MD20a: Duplex EASY rozteče šroubů, uchycení

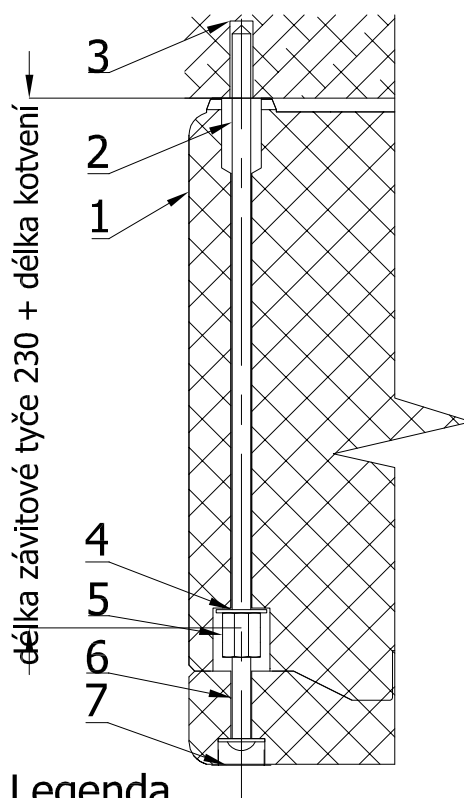
## Duplex 250 Easy



## Duplex 300 Easy



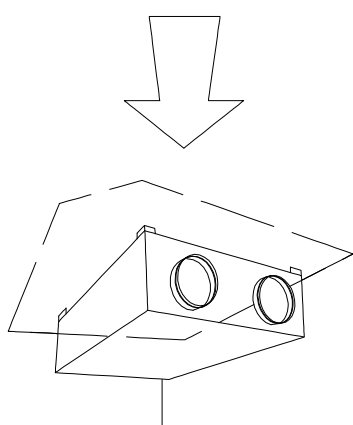
## Detail kotvení 5:1



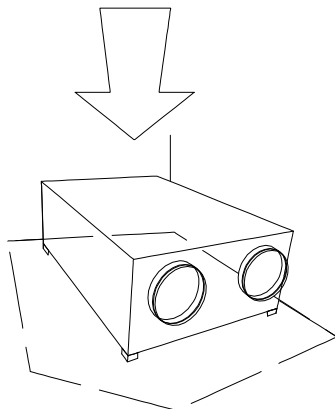
## Legenda

1. Jedinčka EASY
2. Závítová tyč M8 -NENÍ V BALENÍ
3. Kotva ve zdi/stropě-NENÍ V BALENÍ
4. Podložka DIN 9021 M8 -V BALENÍ
5. Matice DIN 6334 M8 -V BALENÍ
6. Šroub ISO 7380 M8-V BALENÍ
7. Plastová záslepka -V BALENÍ

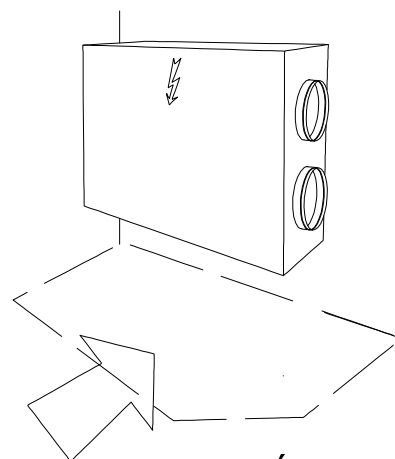
## Možnosti instalace




PODSTROPNÍ  
kotvení - 4x



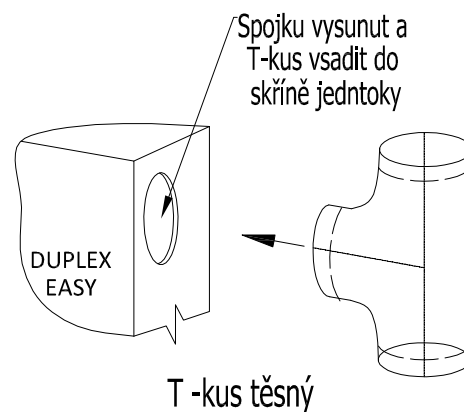
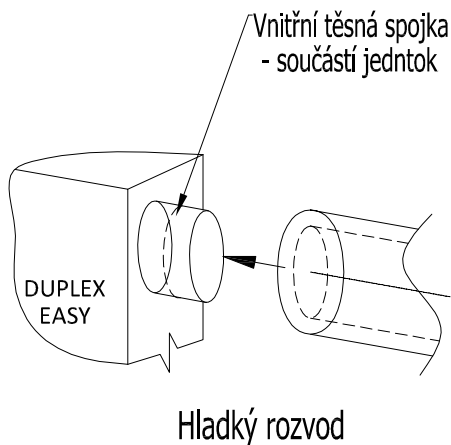
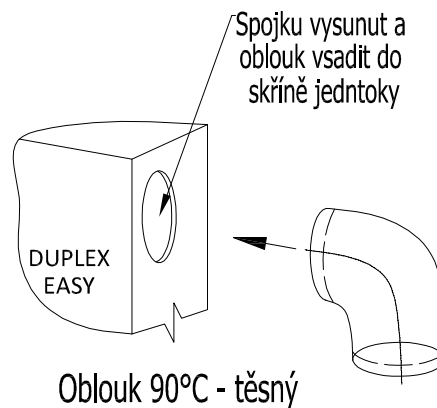
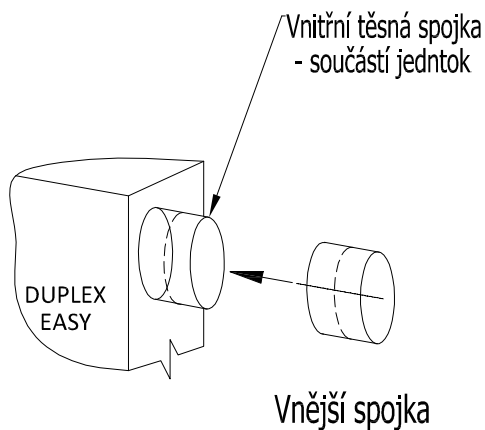
PODLAHOVÁ  
kotvení - 4x  
základový rám není v balení



PARAPETNÍ  
kotvení - 4x

Měřítko platí v originálu	Materiál výrobku: dle výkresů fy. ATREA	Změna	Datum
3D alt. foto bez měřítka	Vypracoval: Martin Bažant	20,9,2013	
 V Aleji 20, Jablonec nad Nisou	Plný název:	Starý výkres:	
	DUPLEX EASY - rozteč děr, uchycení	MD20a	

# MD20b: Připojení Duplex EASY

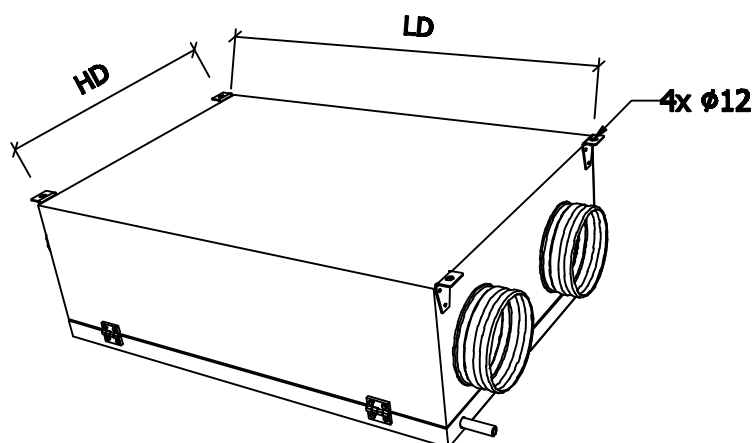


Součástí jedntoky jsou 4 ks vnitřní těsné spojky které jsou zasunuty v otvorech do jedntoky. Spojky je možné vytáhnout a do skříně jedntoky vsunout tvarovku v těsném provedení. Na místo zobarzených tvarovek je možné použít i jiné.

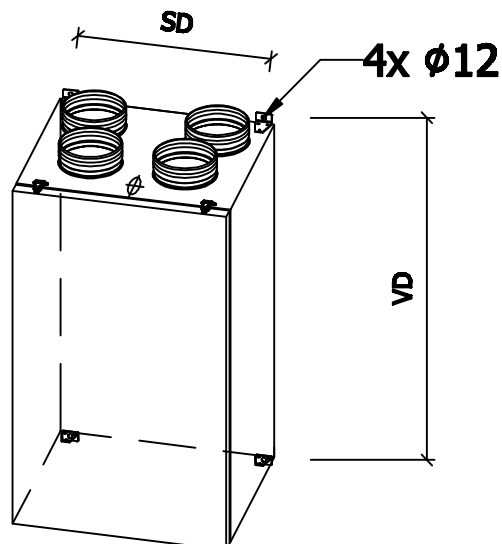
Měřítko platí v originálu	Materiál výrobku: <b>dle výkresů fy. ATREA</b>	Změna	Datum
3D alt foto bez měřítka	Vypracoval: <b>Martin Bažant</b>	20.9.2013	
<b>Atrea</b> V Aleji 20, Jablonec nad Nisou	Plný název: <b>Připojení DUPLEX EASY</b>	Starý výkres:	
		<b>MD20b</b>	

# MD21: Duplex EC5, ECV5 rozteče šroubů uchyčení

## Duplex 170-570 EC5



## Duplex 280-580 ECV5



Duplex EC5	Rozteč děr	
	LD (mm)	HD (mm)
170	866	601
370	1142	876
570	1312	876

Duplex ECV5	Rozteč děr	
	SD (mm)	VD (mm)
280	557	1024
380	557	1024
580	868	1106

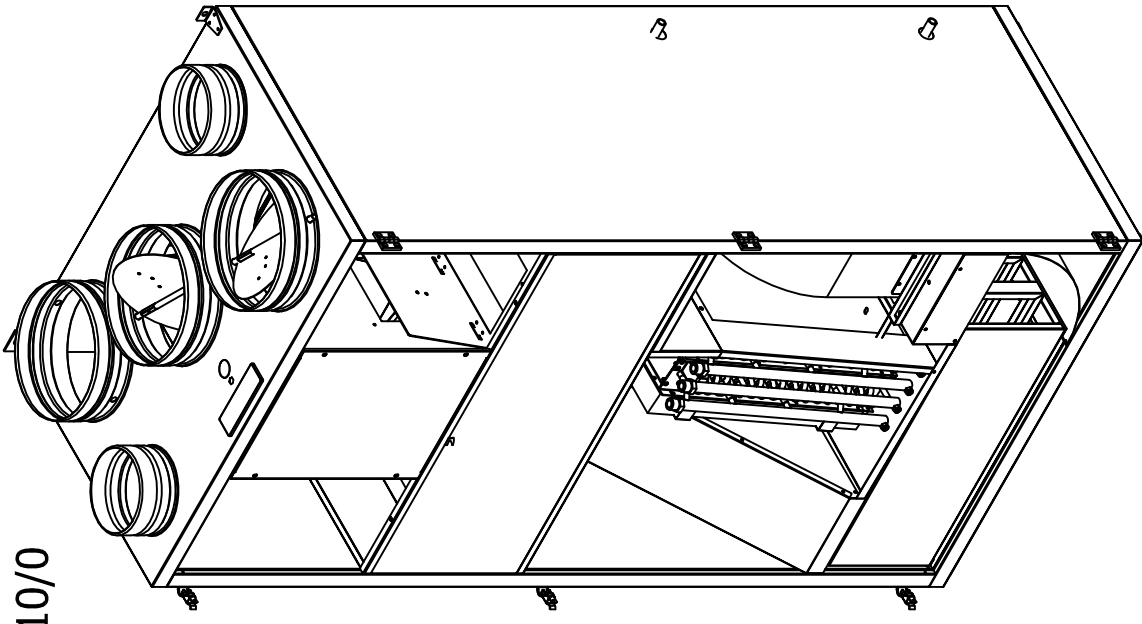
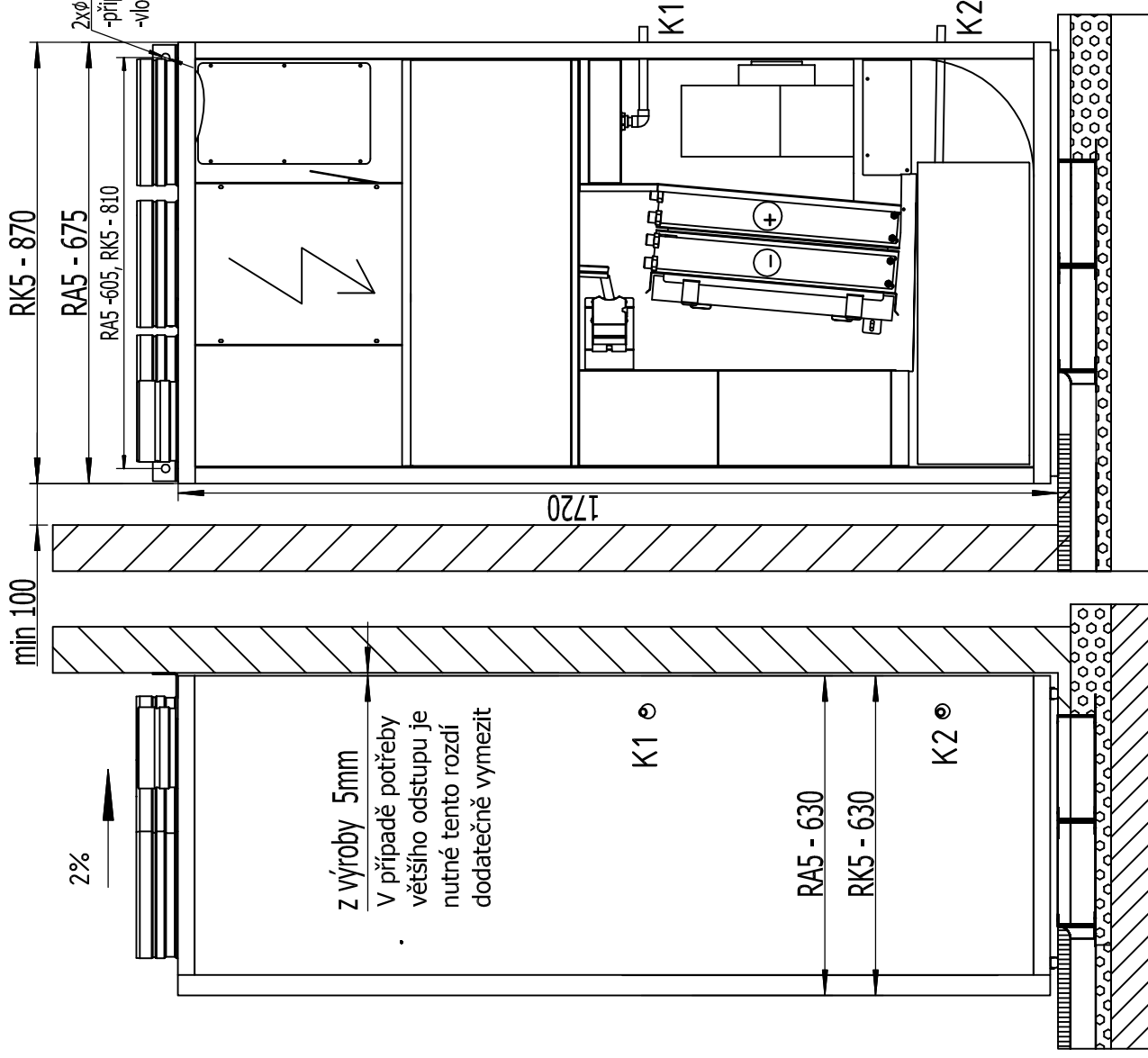
Jednotka je vyráběna pouze v podstropním provedení  
 Jednotku osadit do spádu dle montážního návodu k jednotce

Jednotku osadit do spádu dle montážního návodu k jednotce


Měřeno podle v originálu 3D sk. foto bez měřítka <b>ATREA</b> V Aleji 20, Jablonce nad Mlýnskou	Materiál výrobku: dle výkresů fy. ATREA	Datum:
	Vypracoval: Jan Müller	1.2.2016
Původní název:	DUPLEX EC5, ECV5 - rozteč děr uchyčení	Starý výkres:
		MD 21

# Duplex RA5, RK5 - osazení jednotky a návaznost na rozdělovací komoru

Jednotku mírně sklonit směrem ke zdi, zobrazené provedení jednotky je 10/0



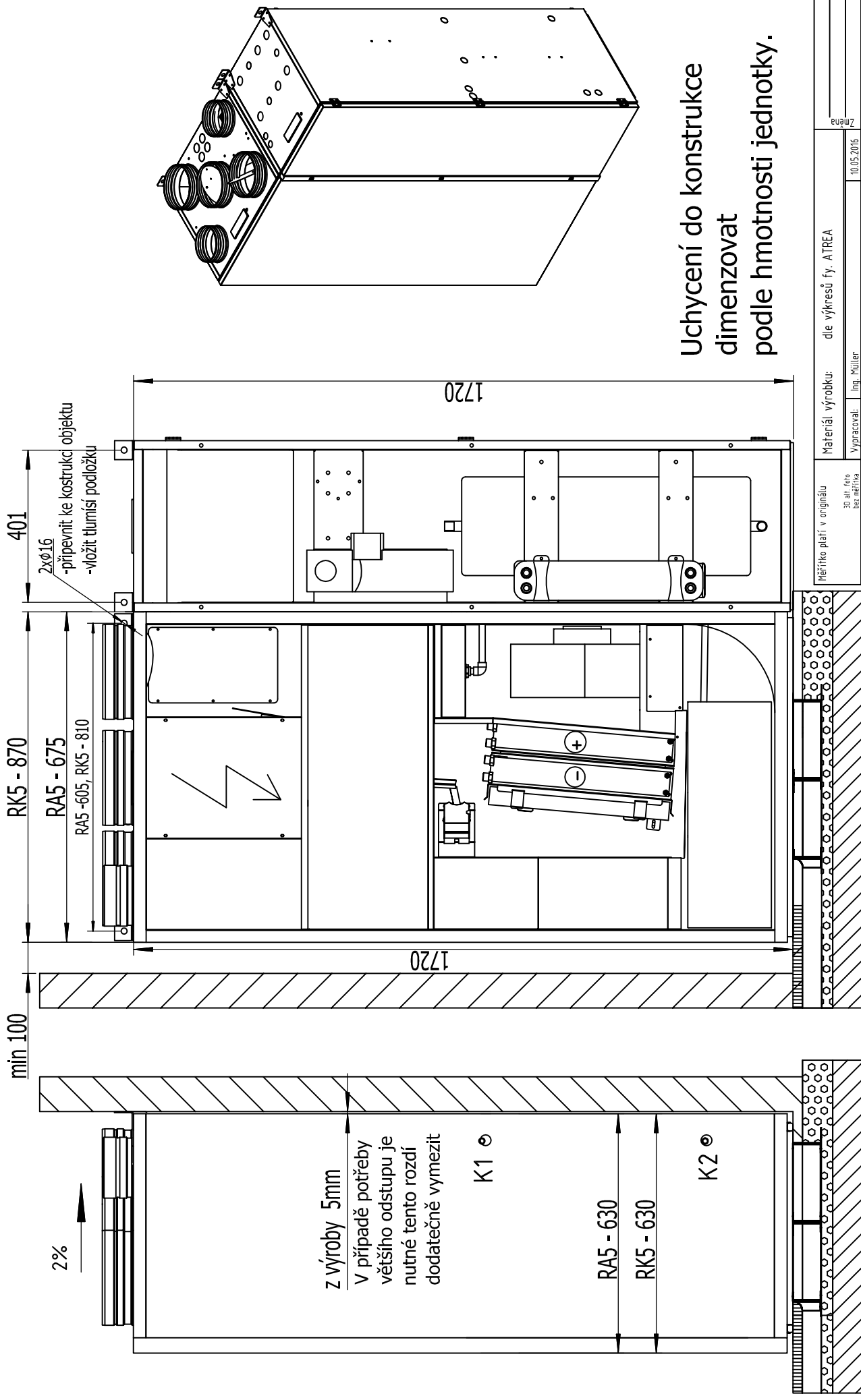
Uchycení do konstrukce dimenzovat  
podle hmotnosti jednotky.

Měřičko patří v originálu 30 let, foto bez měřička	Materiál, výrobku:	dle výkresů fy. ATREA	Změna	Datum
	Vypracoval:	Ing. Müller	10.05.2016	
Plný název:		DUPLEX RA5, RK5 - osazení jednotky	Starý výkres:	
 v Aul 20, Jablonec nad Nisou		0-07-RA5_RK5		



# Duplex ALFA 5V, KAPPA 5V- osazení jednotky a návaznost na rozdělovací komoru

Jednotku mírně sklonit směrem ke zdi



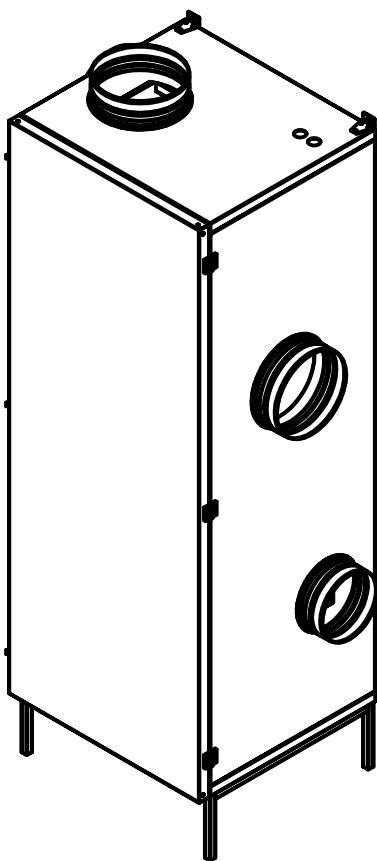
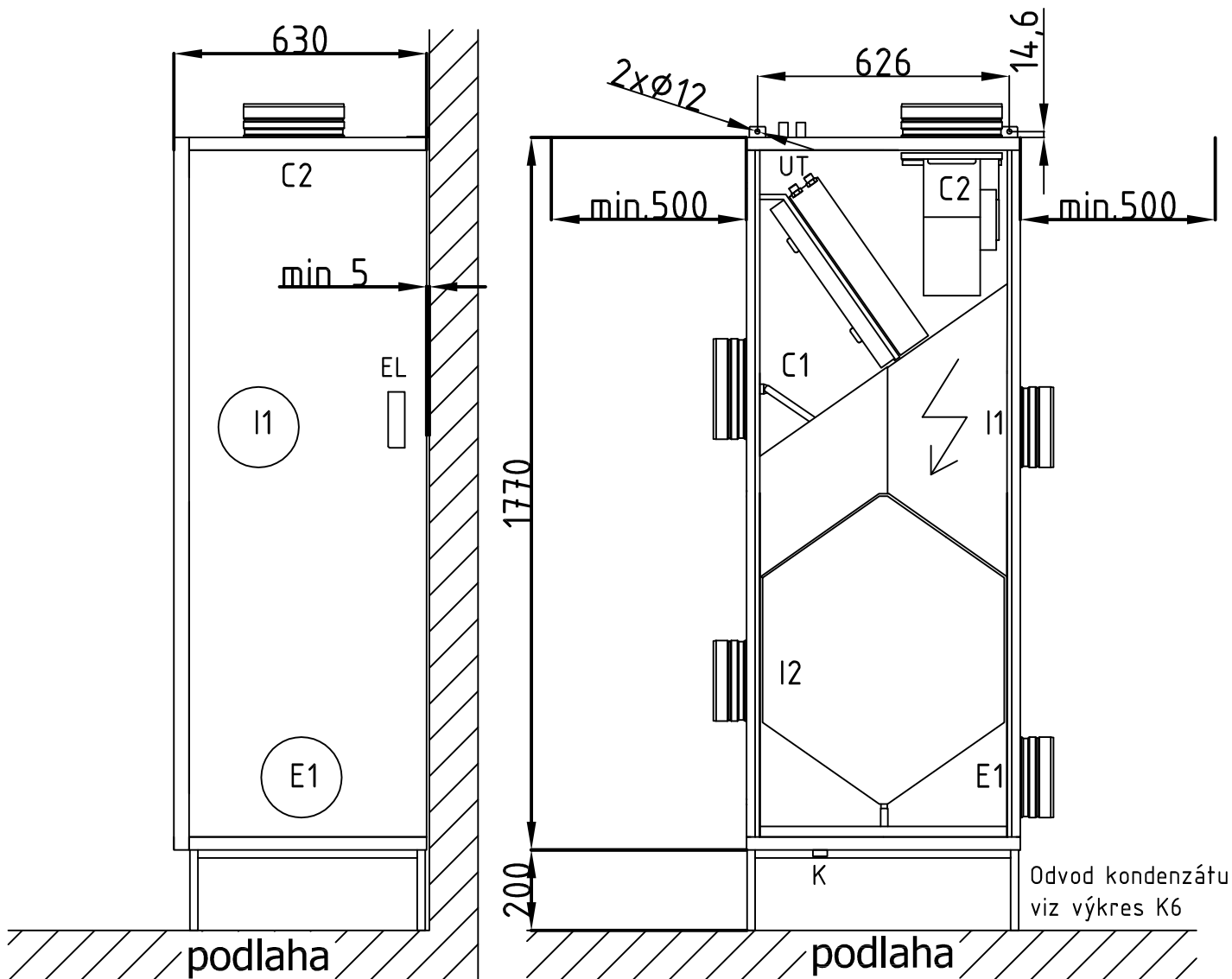
Uchycení do konstrukce  
dimenzovat  
podle hmotnosti jednotky.

Měřičko patří v originálu 30 let po bez měřička	Materiál: výrobku: dle výkresů fy. ATREA	Země	Datum
	Vypracoval: Ing. Müller	10.05.2016	
	Plný název: DUPLEX ALFA 5V, KAPPA 5V - osazení jednotky	Starý výkres:	
			0-07-ALFA_KAPPA






# Duplex RDH5 - osazení jednotky s podstavcem



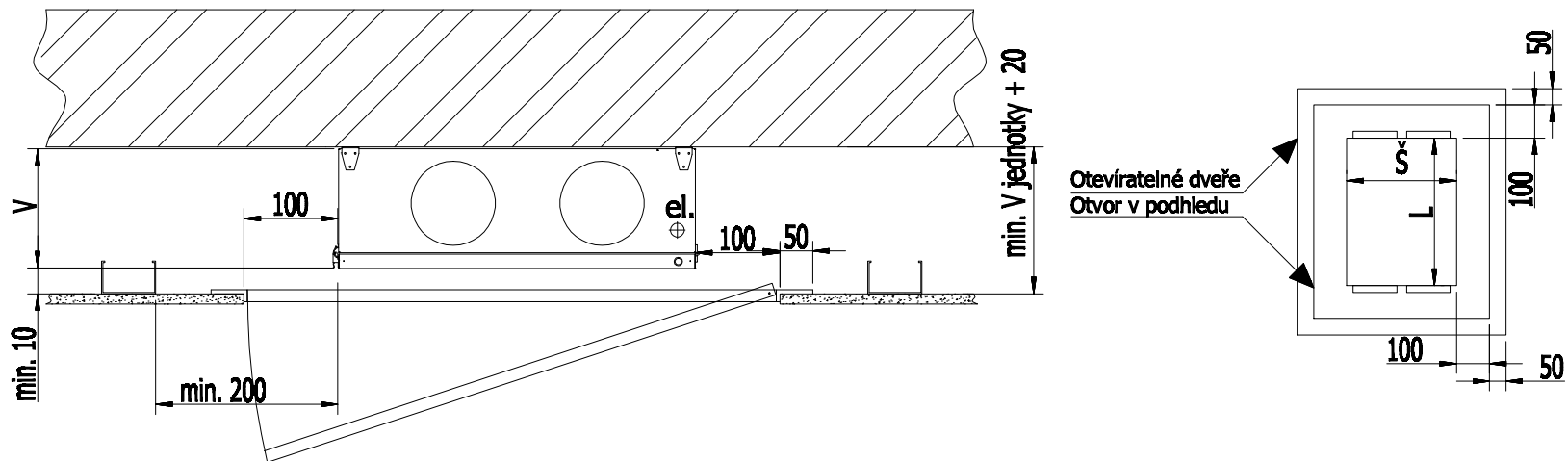
Jednotku odsadit min. 5mm od zdi  
 Uchytení do konstrukce dimenzovat podle hmotnosti jednotky.

Jednotka musí být vždy osazena na podstavci. Nesmí být zavěšena pouze za horní příchytky

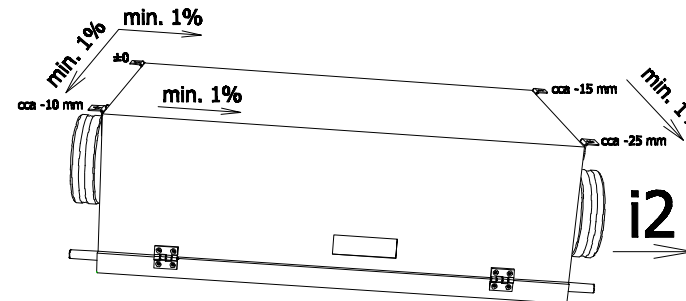
Panty na jednotce mohou být umístěny pouze na opečné straně než regulační modul

Měřítko platí v originálu  3D alt. foto bez měřítka	Materiál výrobku: dle výkresů fy. ATREA	Změna	Datum
	Vypracoval: Ing. Müller	10.5.2016	
 V Aleji 20, Jablonec nad Nisou	Plný název: DUPLEX RDH5 - osazení jednotky	Starý výkres:	
		0-06-RDH-1	

# Duplex 170 - 570 EC5 podstropní: detail provedení sníženého SDK podhledu a revizních dvířek



Umístění jednotky - spádování




Duplex EC5	V (mm)	L (mm)	Š (mm)
170	290	840	655
370	290	1116	930
570	370	1290	930

**Minimální vzdálenost**  
UD profilu od jednotky 200mm

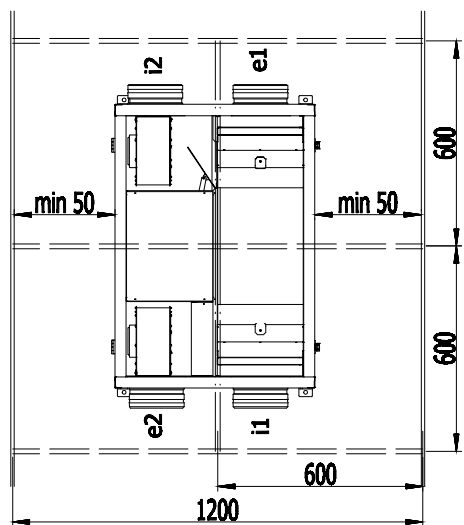
Vytvořit podhled min. 10 mm pod jednotkou.  
Jednotku zakrýt otevíratelnými dveřmi  
(např. Revizní dvířka s US zámkem tl 12,5mm;  
výrobce f. Tamadex Hronov - není součástí  
dodávky spol. ATREA)

Velikost dvířek - L jednotky + 100mm  
Š jednotky + 100 mm

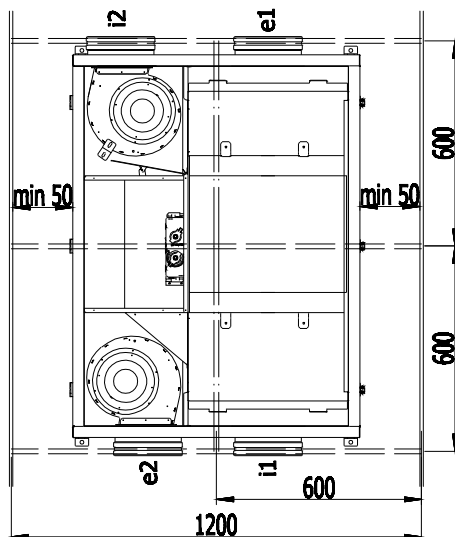
Dvířka uchytit do roviny sádkartónu dle podkladů výrobce

Měřičko platí v originálu  3D at. foto bez měřítka	Materiál výrobku: Dle podkladů výkresů fy. ATREA:		ZMENA3	D3
	Vypracoval: Jan Müller	1.2.2016	ZMENA2	Datum D2
 V Aleji 20, Jablonec nad Nisou	Plný název: DUPLEX 170 - 570 EC5 - umístění v podhledu		ZMENA1	D1
			Starý výkres: ECS - SDK	PČ

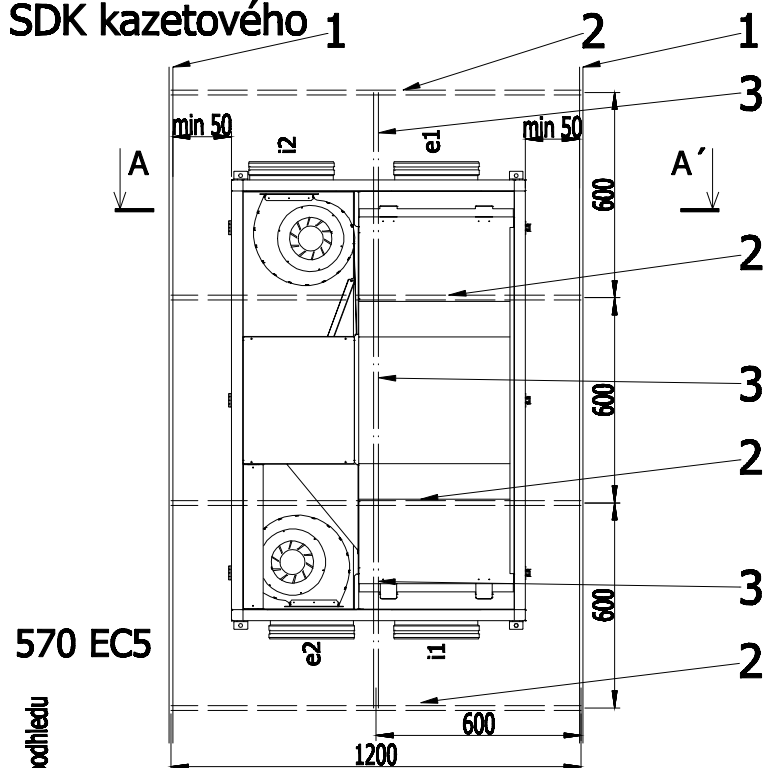
# Duplex 170 - 570 EC5 podstropní: detail provedení sníženého SDK kazetového



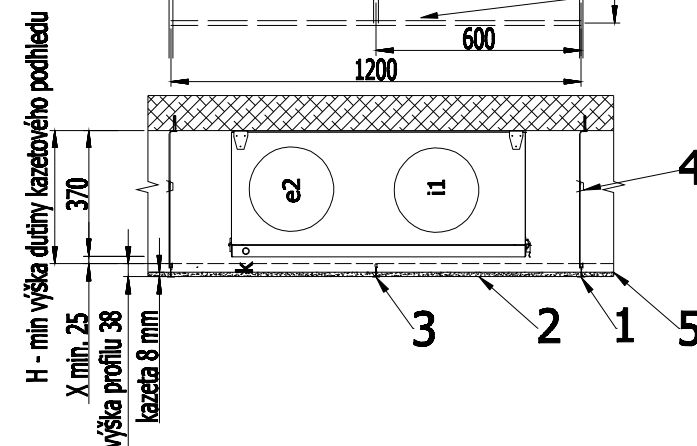
170 EC5



370 EC5



570 EC5



## Montáž

po umístění jednotky EC5 se osadí hlavní L profily po obvodu místnosti. Následně se vyznačí místa pro umístění závěsů pro hlavní nosné T profily s roztečí 1200mm. Následně se mezi hlavní profily vloží příčné T profily s roztečí 600mm. Konstrukce se dokončí vložením příčných T profilů délky 600mm. Následně pokračuje vkládání kazet. Pro přístup k jednotce se sejmou čtyři/šest kusů kazet, jeden/dva příčné nosník 1200 a dvojice/trojice příčných nosníků 600.

Podhled je možné opatřit minerální izolací dle potřeby. Následně je nutné navýšení rozměru X dle vrstvy izolace

Spádování jednotky provdno dle v.č. EC5-SDK

## Legenda:

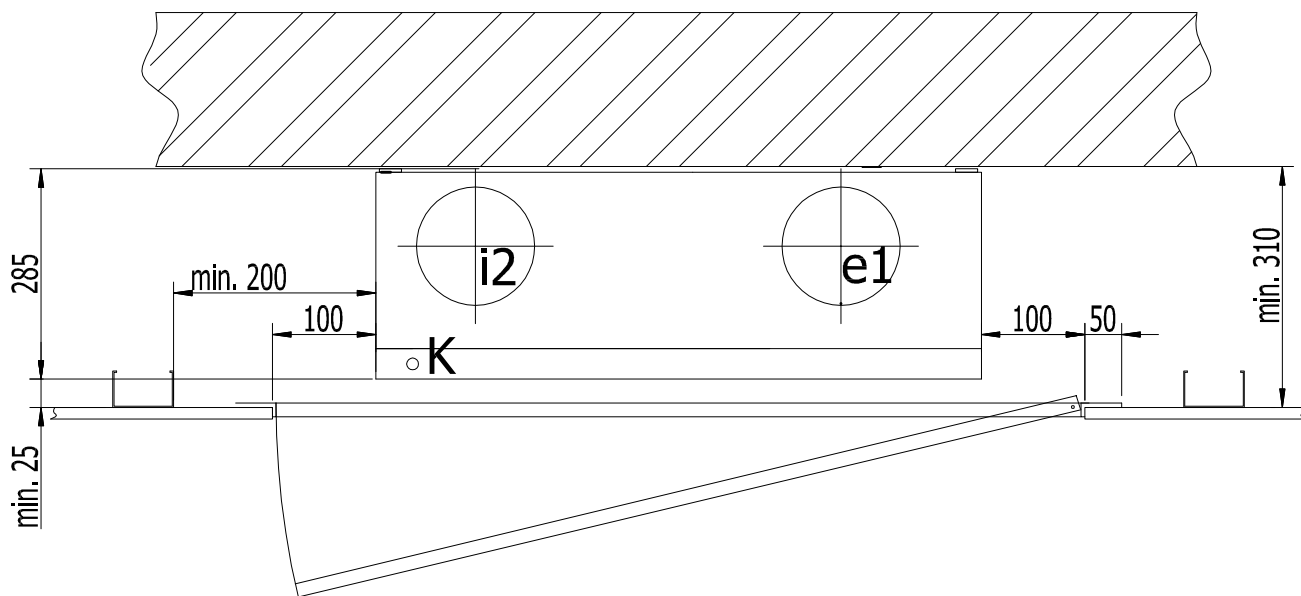
1. Hlavní nosný T profil
2. Příčný T profil - délka 1200mm
3. Příčný T profil - délka 600mm
4. Závěs vč. kotvení do stropní konstrukce
5. Stropní kazeta 600x600x8 mm např. CASOBIANCA, CASOROC

Duplex EC5	V (mm)	L (mm)	Š (mm)	H (mm)
170	290	840	655	315
370	290	1116	930	315
570	370	1290	930	395

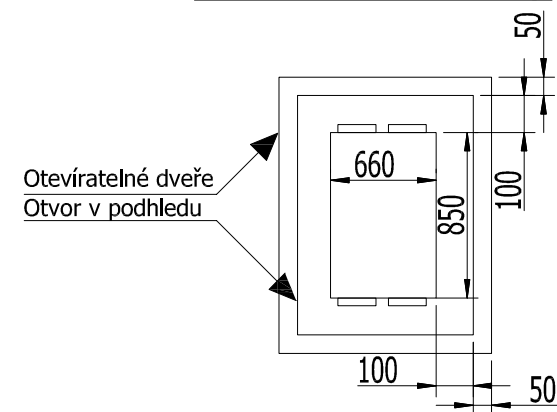
Veškeré uvedené prvky a odstupové vzdálenosti odpovídají systému Rigips Casoprano+Quick-Lock. Pokud bude použit jiný systém je nutné upravit rozměrové uspořádání dle daného výrobce.

Měřitko platí v originálu	Materiál výrobku: dle výkresů fy. ATREA	ZMENA3	DB
30 st. foto bez měřítka	Vypracoval: Jan Müller	ZMENA2	DB
	1.2.2016	ZMENA1	DB
<b>Atrea</b> V Alají 20, Jablonce nad Nisou	Plný název: Detail provedení kazetového podhledu pro Duplex EC5	Starý výkres:	PC
		EC5-SDK2	

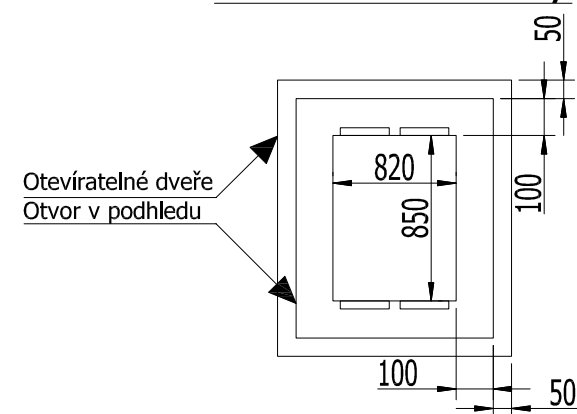
# Duplex EASY podstropní instalace: detail provedení sníženého SDK podhledu a revizních dvířek



## DUPLEX 250 Easy



## DUPLEX 300 Easy



## Legenda

Minimální vzdálenost UD profilu od jednotky 200mm

Vytvořit podhled min. 10 mm pod jednotkou.

Jednotku zakrýt otevíratelnými dveřmi


(např. Revizní dvířka s US zámkem tl 12,5mm; výrobce f. Tamadex Hronov - není součástí dodávky spol. ATREA)

Velikost dvířek - L jednotky + 100mm

Š jednotky + 100 mm

Dvířka uchytit do roviny sádkartónu dle podkladů výrobce

Uchycení do pláště jednotky je možné přes SDK hmoždinky s max. délkou 25mm!!

Měřítko platí v originálu	Materiál výrobku: dle výkresů fy. ATREA		Změna	Datum
3D alt. foto bez měřítka	Vypracoval: Martin Bažant	20.9.2013		
 V Aleji 20, Jablonec nad Nisou	Plný název:		Starý výkres:	
	DUPLEX EASY - podstropní instalace do SDK		EASY -SDK	

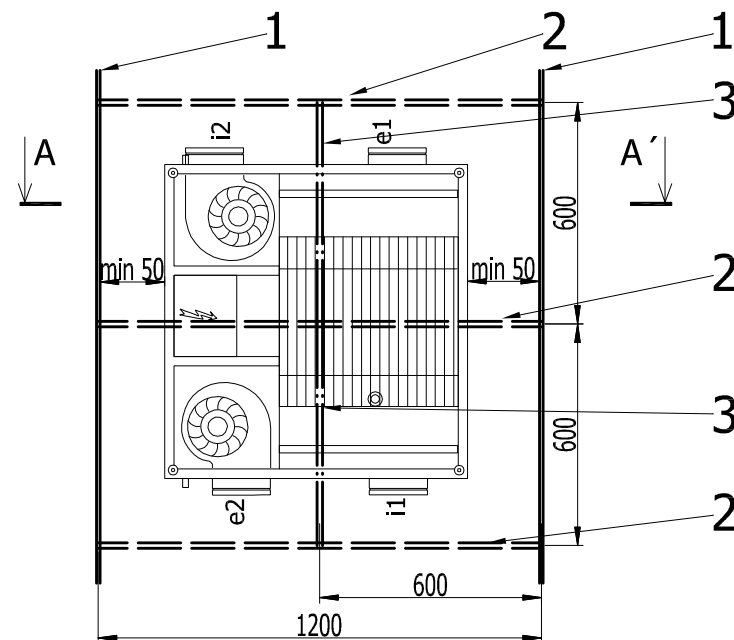
# Duplex 250, 300 Easy podstropní: detail provedení sníženého kazetového SDK

## Montáž

po umístění jednotky EASY se osadí hlavní L profily po obvodu místnosti. Následně se vyznačí místa pro umístění závěsů pro hlavní nosné T profily s roztečí 1200mm. Následně se mezi hlavní profily vloží příčné T profily s roztečí 600mm. Konstrukce se dokončí vložením příčných T profilů délky 600mm. Následně pokračuje vkládání kazet. Pro přístup k jednotce se sejmou čtyři/šest kusů kazet, jeden/dva příčné nosník 1200 a dvojice/trojice příčných nosníků 600.

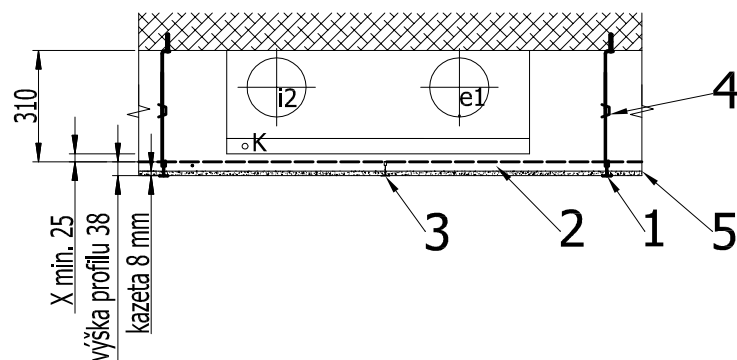
Podhled je možné opatřit minerální izolací dle potřeby. Následně je nutné navýšení rozměru X dle vrstvy izolace

Spádování jednotky provdno dle v.č. EC4-SDK




## Legenda:

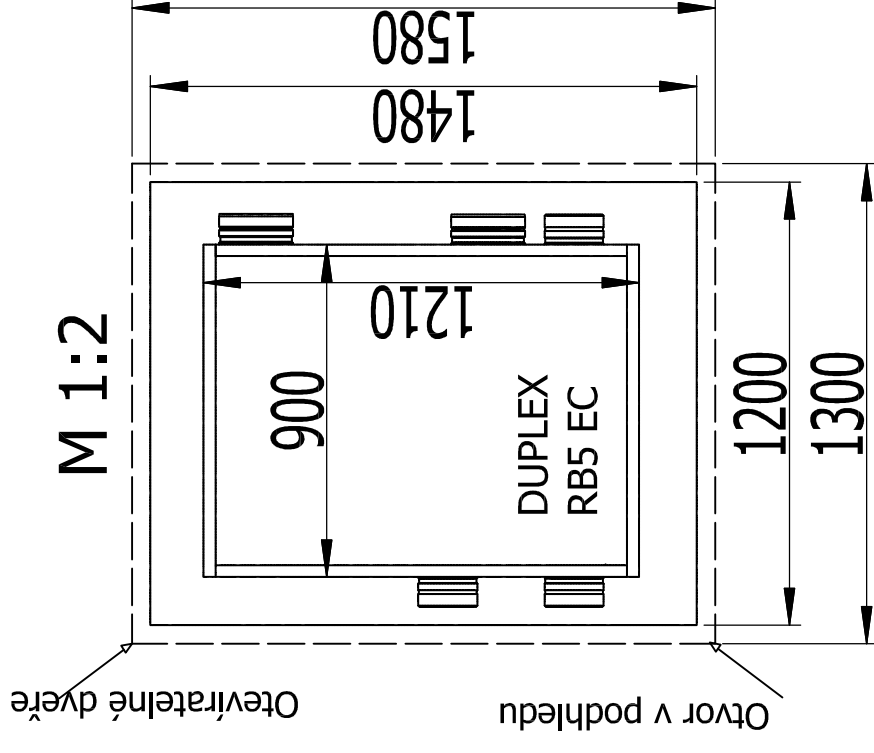
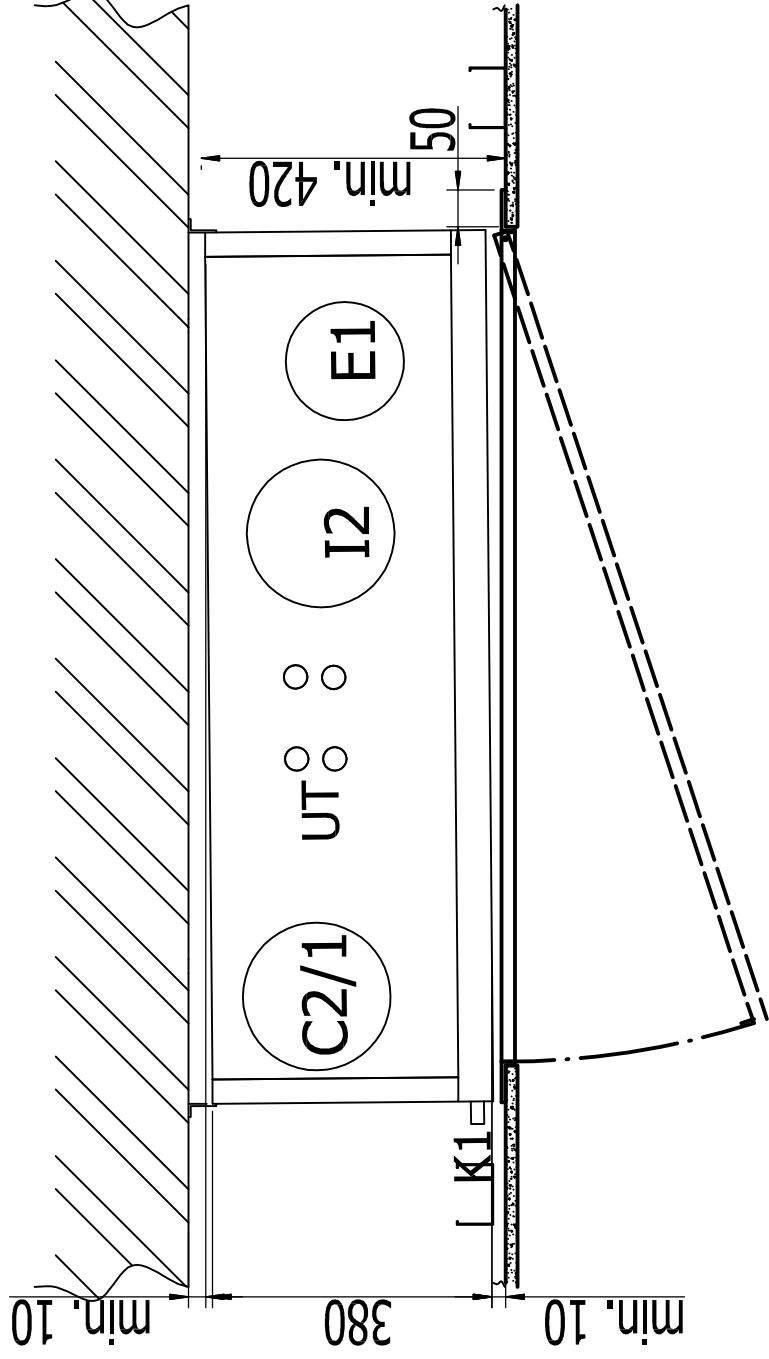
1. Hlavní nosný T profil
2. Příčný T profil - délka 1200mm
3. Příčný T profil - délka 600mm
4. Závěs vč. kotvení do stropní konstrukce
5. Stropní kazeta 600x600x8 mm např. CASOBIANCA, CASOROC



Veškeré uvedené prvky a odstupové vzdálenosti odpovídají systému Rigips Casoprano+Quick-Lock. Pokud bude použit jiný systém je nutné upravit rozměrové uspořádání dle daného výrobce.

Měřítko platí v originálu 3D alt. foto bez měřítka	Materiál výrobku: dle výkresů fy. ATREA		Změna	Datum
	Vypracoval:	Ing. Martin Bažant		
 V Alaj 20, Jablonec nad Nisou	Plný název:		Starý výkres:	
	Detail provedení kazetového podhledu Duplex 250, 300 EASY			EASY-SDK2

# Duplex RB5 podstropní: provedení zákrytu podstropní jednotky



Vytvořit podhled min. 10 mm pod jednotkou.  
 Jednotku zakrýt otevíratelnými dveřmi  
 (např. Revizní dvířka s US zámkem tl 12,5mm;  
 výrobce f. Tamadex Hronov - není součástí  
 dodávky spol. ATREA)  
 Velikost dvířek - viz. schéma rozměrů

Dvířka uchytit do roviny sádrokartonu dle podkladů výrobce

Poloha C2/1 ja základní polah z výroby, možno změnit na C2/2

Měřítko platí v originálu  
 3D at. foto  
 bez měřítka

**ATREA**  
 v Aul 20. Jáchovec nad Maou

Materiál výrobku: dle výkresů fy. ATREA

Vypracoval: Ing. Müller

10.5.2016

Plný název:

Detail provedení zákrytu Duplex RB5 podstropní

Starý výkres:

RB5-SDK2

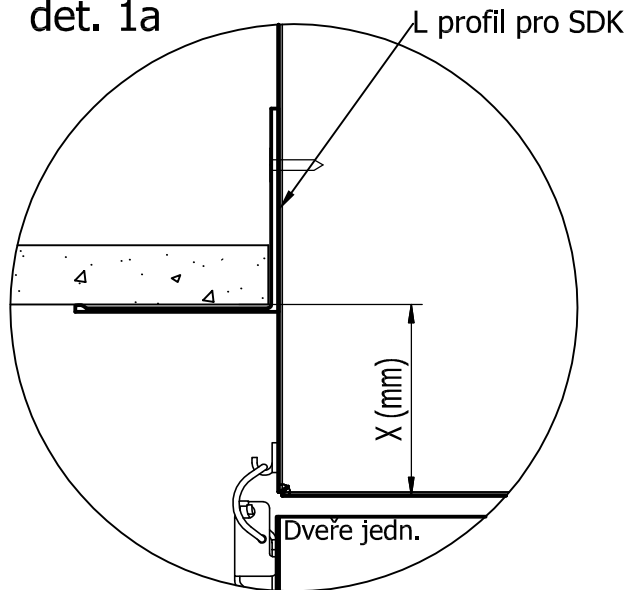
Změna

Datum

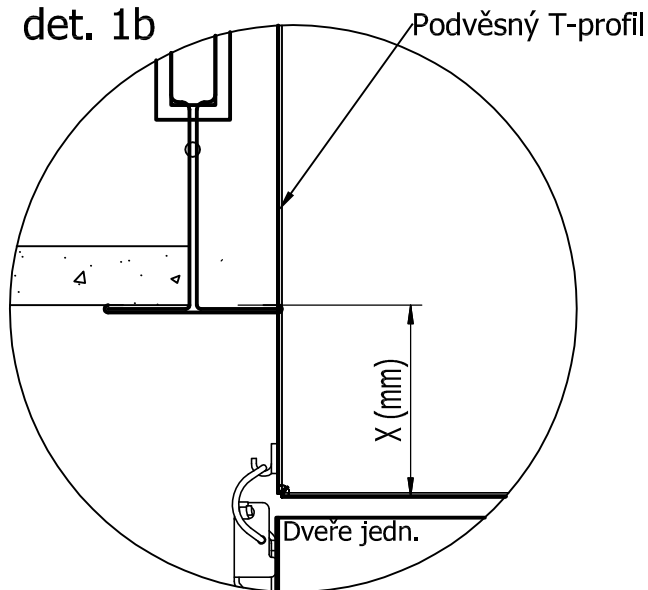


# Duplex RB5 podstropní: detail provedení sníženého sádkartonového podhledu

det. 1a

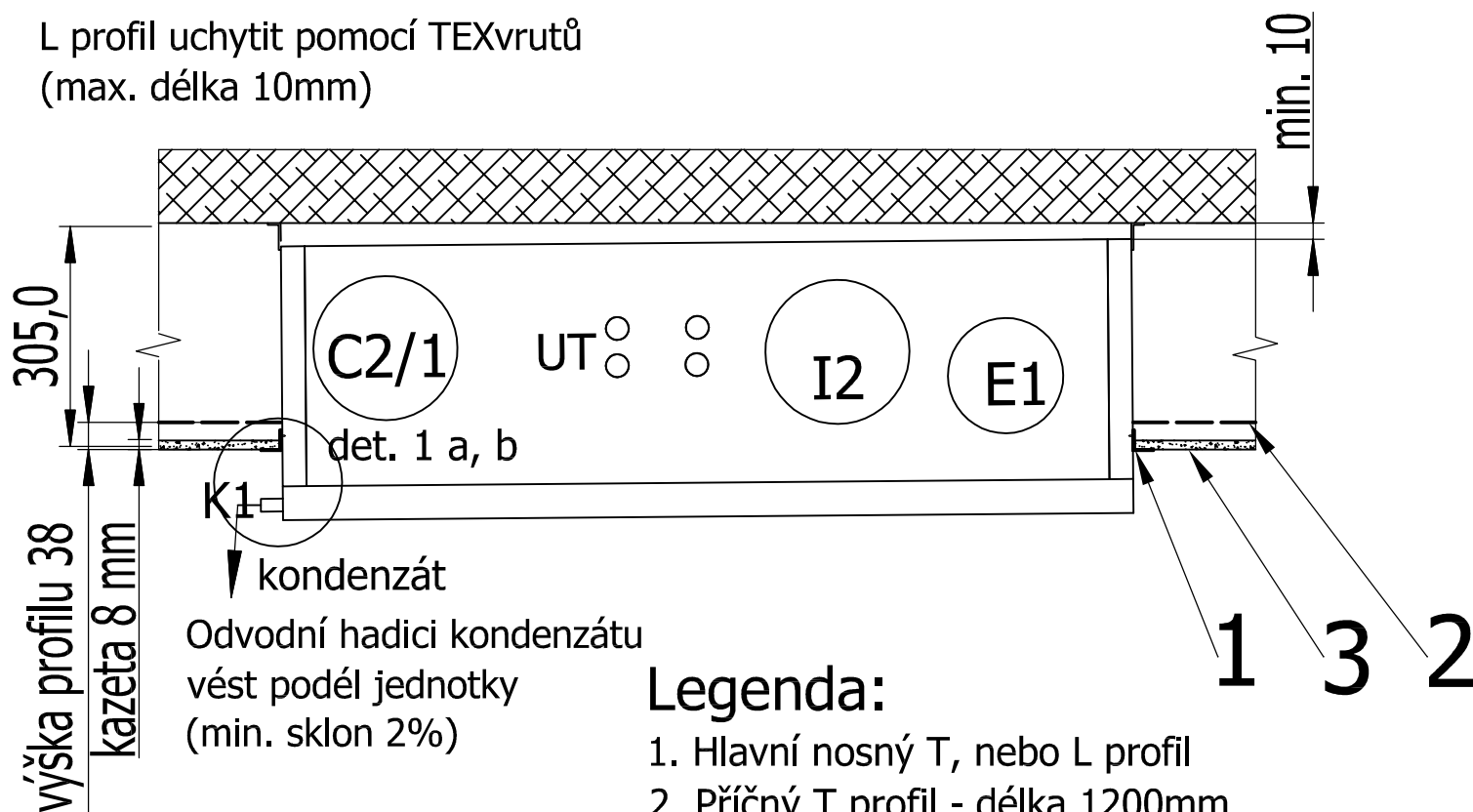


det. 1b



Vzdálenost X = min.40mm


L profil uchytit pomocí TEXvrtuř (max. délka 10mm)



## Legenda:

1. Hlavní nosný T, nebo L profil
2. Příkladný T profil - délka 1200mm
3. Stropní kazeta 600x600x8 mm např. CASOBIANCA, CASOROC

Poloha C2/1 ja základní polah z výroby, možno změnit na C2/2

Měřítka platí v originálu	Materiál výrobku: dle výkresů fy. ATREA	Změna	Datum
3D alt. foto bez měřítka	Vypracoval: Ing. Müller	10.5.2016	
 V Aleji 20, Jablonec nad Nisou	Plný název:	Starý výkres:	
	Detail provedení sníženého SDK podhledu DUPLEX RB5	RB5-SDK	

# Duplex RB5 - provedení kazetového podhledu

## Montáž

po umístění jednotky RB5 se osadí hlavní L profily po obvodu místnosti. Následně se vyznačí místa pro umístění závěsů pro hlavní nosné T profily s roztečí 1800mm. Následně se mezi hlavní profily vloží příčné T profily s roztečí 600mm. Konstrukce se dokončí vložením příčných T profilů délky 600mm. Následně pokračuje ukládání kazet. Pro přístup k jednotce se sejmou čtyři kusy kazet, jeden příčný nosník 1800 a dvojice příčných nosníků 600.

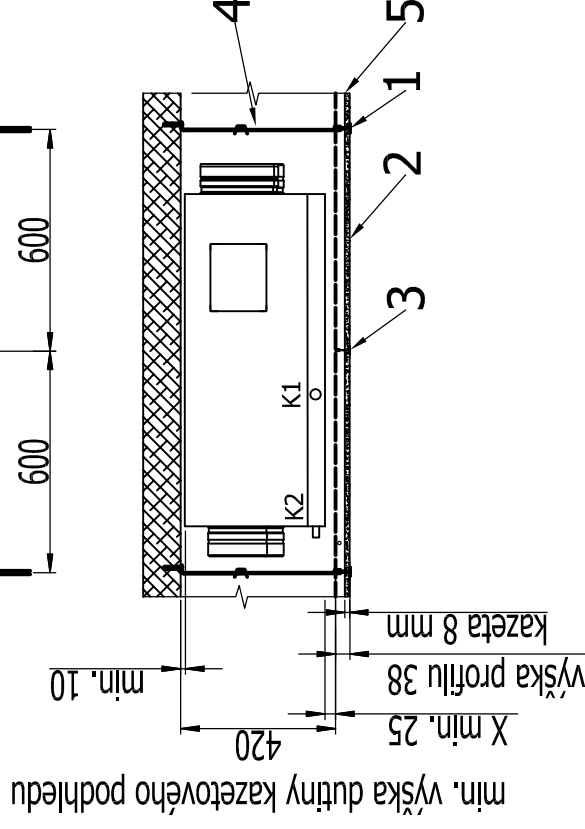
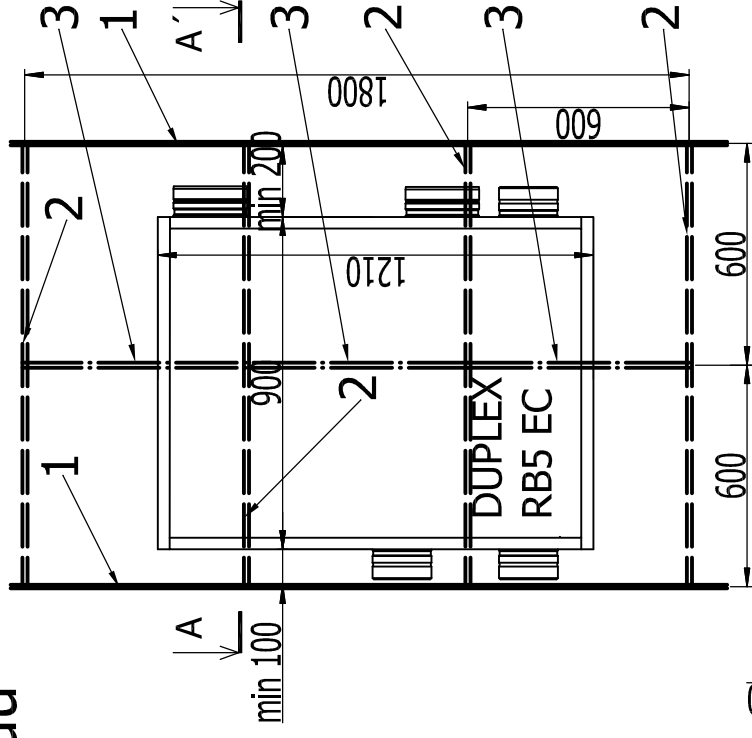
Podhled je možné opatřit minerální izolací dle potřeby. Následně je nutné navýšení rozměru X dle vrstvy izolace

Spádování jednotky provedeno dle v.č. O-04-RB5

## Legenda:

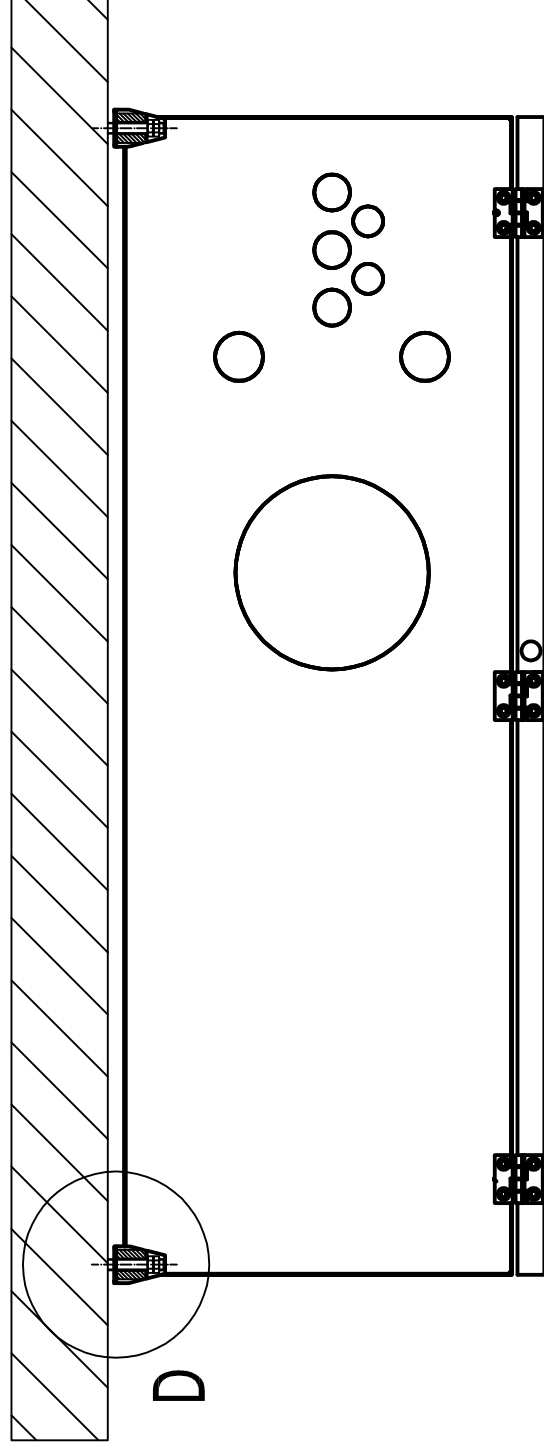
1. Hlavní nosný T profil
2. Příčný T profil - délka 1800mm
3. Příčný T profil - délka 600mm
4. Závěs vč. kotvení do stropní konstrukce
5. Stropní kazeta 600x600x8 mm např. CASOBIANCA, CASOROC

Veškeré uvedené prvky a odstupové vzdálenosti odpovídají systému Rigips Casoprano+Quick-Lock. Pokud bude použit jiný systém je nutné upravit rozměrové uspořádání dle daného výrobce.



Měřitko platí v originálu 3D-akt. foto bez měřítka	Materiál výrobku:	dle výkresů fy. ATREA	Změna	
	Vypracoval:	Ing. Martin Bažant	29.10.2012	
Plný název:			Starý výkres:	
Duplex RB4 - provedení kazetového podhledu			RB4-SDK3	

# O-08-SB: Uchycení podstropních jednotek Duplex na silentbloky

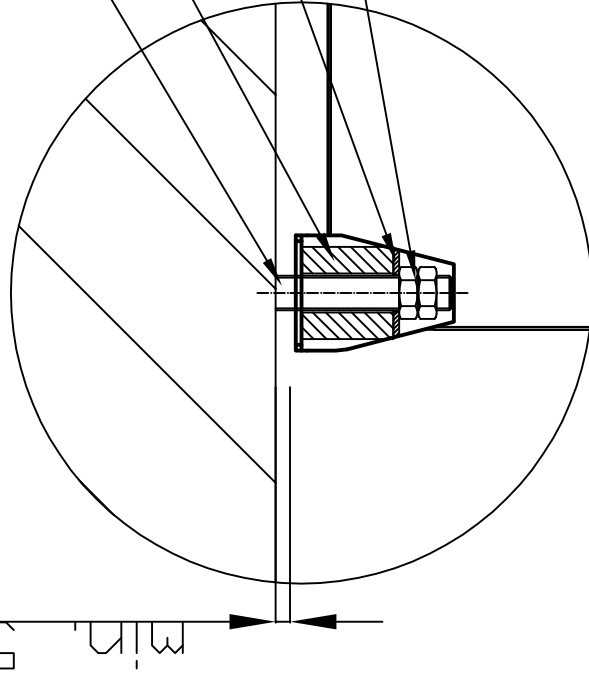


Detail D

Vhodné typy jednotek:

DUPLEX 170, 370, 570 EC5  
DUPLEX RB5

závitová tyč M10  
gumová pružina (silentblok)  
např. Rubena GP 32x13,5/32  
podložka např.  $\phi 13 \times 30$   
2x matice M10



MEŘITKO platí v originálu	Materiál výrobku	výkresů fý. ATREA	Změna	
3D sít. foto bez měřítka	Vypracovával	Müller	1.2.2016	
	Plný název:		Starý výkres:	<input type="checkbox"/> O-08-SB
		Detail uchycení podstropní jednotky na silentbloky		

**ATREA**  
V ul. 20. Jilovské nad Mlýny