

# IZT 615; IZT 925

## integrované zásobníky tepla pro nízkoenergetické a pasivní rodinné domy

Integrované zásobníky tepla IZT se používají pro kombinovanou přípravu teplé užitkové vody (TUV) a ohřev otopné vody, ve vazbě na solární systém, v moderní výstavbě nízkoenergetických a pasivních rodinných domů. Vyrábí se ve velikostech 615 a 925 litrů.

IZT zásobníky jsou vybaveny i zálohovým zdrojem tepla ve dvou úrovních vestavěnými elektrickými spirálami.

Vlastní zásobník jako beztlaková nádrž dle ČSN 690010, z ocelového plechu a instaluje se výhradně ve svislé poloze.

Objem zásobníku je připojen na uzavřený teplovodní topný systém, který je zbaven vzduchu (tím nehrozí koroze).

Uvnitř nádrže jsou instalovány dva spirálové trubkové výměníky:

- 1) průtokový ohřev TUV zajišťuje výměník z měděných trubek SUPERSAN umístěný v horní části nádrže, ve které se ustálí nejvyšší teplotní hladina otopné vody
- 2) solární ohřev zajišťuje výměník z měděných trubek umístěný v dolní části nádrže, který předává teplo ze solárních kolektorů do spodní nejchladnější části, s nejvyšší účinností

Jako záložní zdroj je ve střední části nádrže osazena jedna elektrospirála o výkonu 4 kW pro letní dohřev TUV.

V dolní části jsou osazeny dvě elektrospirály o výkonu 2 kW a 4 kW pro UT v zimním období.

K zásobníku IZT se dodává jako volitelné příslušenství plášťová izolace z minerální vlny s krycí vrstvou MIRELON s reflexní fólií v celkové tloušťce 120 mm. Jednotlivé segmenty izolace se upevní k nádrži až po připojení potrubí UT, TUV, soláru a elektro.

Připojovací potrubní rozvody otopné vody, TUV a soláru se umísťují vertikálně do kolektorové trasy zásobníku mezi třmeny (před instalací rozvodnice RG-IZT). Dodatečně se izolují a zakrývají čelním plechovým zákrytem na šrouby.

### Výhody integrovaného zásobníku tepla IZT:

- kombinovaný ohřev TUV a vytápění ve společné nádrži
- výrazná teplotní stratifikace po výšce nádrže
- využití sluneční energie pro ohřev TUV a podpora solárního vytápění
- průtočný ohřev TUV zcela vylučuje výskyt nebezpečné bakterie Legionella pneumophila a průtokový ohřev TUV vylučuje vznik vysoce agresivních kalů a korozi nádrže
- kombinací ÚT s přípravou TUV lze uplatnit zvýhodněnou sazbu D35 nebo D45 pro veškerý provoz všech elektrospotřebičů v domácnosti až 20 h/denně
- dostatečná akumulace tepla pro vytápění i ohřev TUV v době přerušení dodávky elektrické energie ve sníženém tarifu
- možnost připojení dalších ekologických zdrojů tepla (např. křbová vložka, tepelné čerpadlo)

### TECHNICKÁ DATA

Pro topný výměník teplé užitkové vody (TUV) jsou použity potrubí z mědi. Tento materiál je schválen pro „trvalý styk s pitnou vodou“ ve smyslu vyhl. MZ ČR 37/2001 Sb.

Podmínkou je dodržení požadavků na pitnou vodu podle vyhl. MZ ČR č. 376/2000 Sb (především pH vody rozmezí 6,5 – 9,5 a agresivita  $KNK_{8,2} \leq 1,0$  mmol/l a  $CO_2 \leq 44$  mg/l).



IZT 615; IZT 925

### TECHNICKÁ DATA

Typ		IZT 615	IZT 925
objem nádrže	litr	615	925
vnější průměr bez izolace	mm	635	770
vnější průměr s izolací	mm	875	1 010
výška celkem bez izolace	mm	2 125	
výška celkem s izolací	mm	2 245	
hmotnost bez náplně	kg	195	250
hmotnost s náplní	kg	820	1 185
pracovní tlak nádrže	kPa	40 – 200	
přetlakový pojistný ventil nádrže	kPa	250	
max. pracovní teplota	°C	90	
max. teplota (havarijní čidlo)	°C	95	
<b>Výměníky vestavěné</b>			
– teplá užitková voda (TUV)	m <sup>2</sup>	4,3	4,9
– solar	m <sup>2</sup>	2,4	2,6
max. pracovní přetlak výměníků	kPa	600	
přetlakový pojistný ventil výměníků	kPa	600	
<b>Zálohový zdroj – elektrospirály</b>			
příkon pro TUV	kW	1x 4 kW	
příkon pro ÚT	kW	(1x 4 kW) + (1x 2 kW)	
jmenovité napětí	V	400, 50 Hz	
elektrický příkon celkem	kW	10	
ochrana proti dotykovému napětí		nulováním a pospojováním	

**Atrea**<sup>®</sup>

DIVIZE VĚTRÁNÍ A VYTÁPĚNÍ RODINNÝCH DOMŮ A BYTŮ

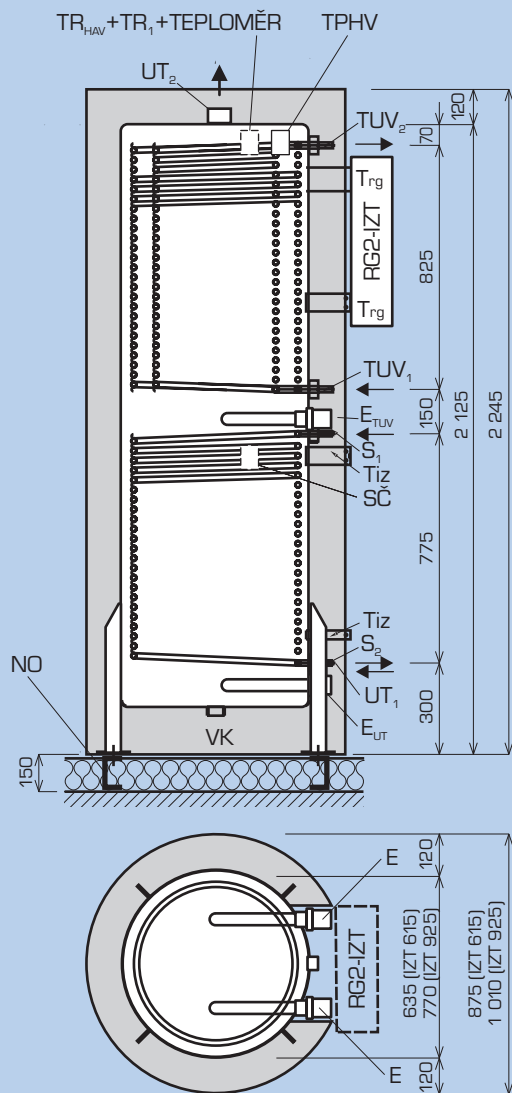
Atrea s.r.o., V Aleji 20  
466 01 Jablonec n. N.  
Česká republika



www.atrea.cz

Tel.: 483 368 133  
Fax.: 483 368 112  
E-mail: rd@atrea.cz

## TECHNICKÉ ÚDAJE, ROZMĚROVÉ SCHÉMA

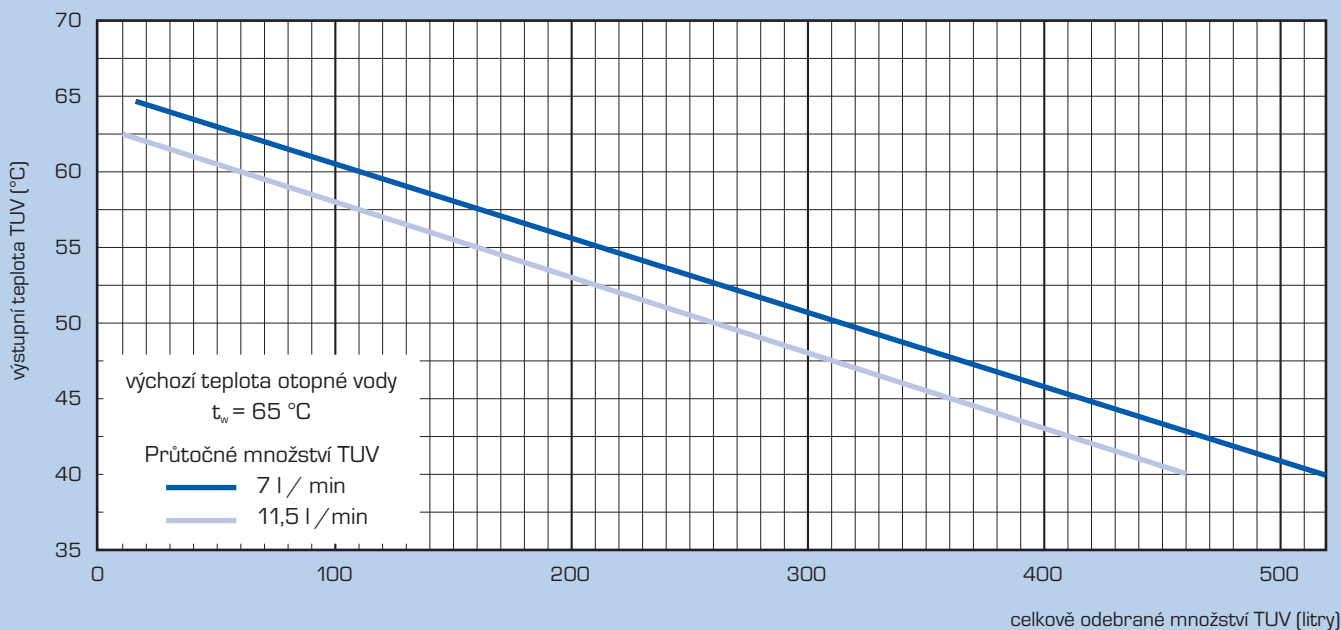


### Legenda:

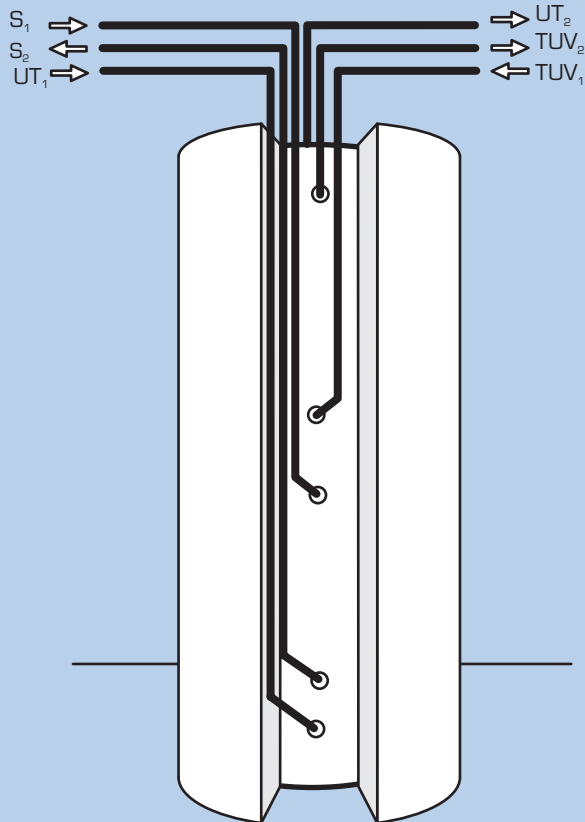
<b>UT<sub>1</sub></b>	- otopná voda - zpátečka	G 1"
<b>UT<sub>2</sub></b>	- otopná voda - výstup	G 1"
<b>TUV<sub>1</sub></b>	- studená voda - vstup	Cu 22
<b>TUV<sub>2</sub></b>	- teplá užitková voda - výstup	Cu 22
<b>S<sub>1</sub></b>	- solární systém - přívod	Cu 18
<b>S<sub>2</sub></b>	- solární systém - vratná	Cu 18
<b>TR<sub>HAV</sub></b>	- čidlo havarijního termostatu	
<b>TR<sub>1</sub></b>	- čidlo provozního termostatu	
<b>TEPLOMĚŘ</b>	- čidlo teploměru	
<b>SČ</b>	- čidlo soláru	
<b>E<sub>TUV</sub></b>	- 1x elektrospirála pro TUV (4 kW)	1x M48x2
<b>E<sub>UT</sub></b>	- 2x elektrospirála pro UT (2 a 4 kW)	2x M48x2
<b>T<sub>iz</sub></b>	- třmen izolace	
<b>T<sub>rg</sub></b>	- třmen rozvaděče	
<b>VK</b>	- hrdlo pro vypouštěcí ventil	G 1/2"
<b>IZOL</b>	- tepelná izolace tl. 120 mm s AL folii	
<b>RG2-IZT</b>	- elektronorozvaděč	
<b>TPHV</b>	- havarijní tlakový snímač	
<b>NO</b>	- nástavce opěr pro prostup podlahovou konstrukcí (standardně v = 150 mm)	

## VÝKONOVÉ PARAMETRY IZT 615 PRO PRŮTOČNÝ OHŘEV TUV

(bez dohřevu, pouze s využitím akumulace tepla v nádrži)



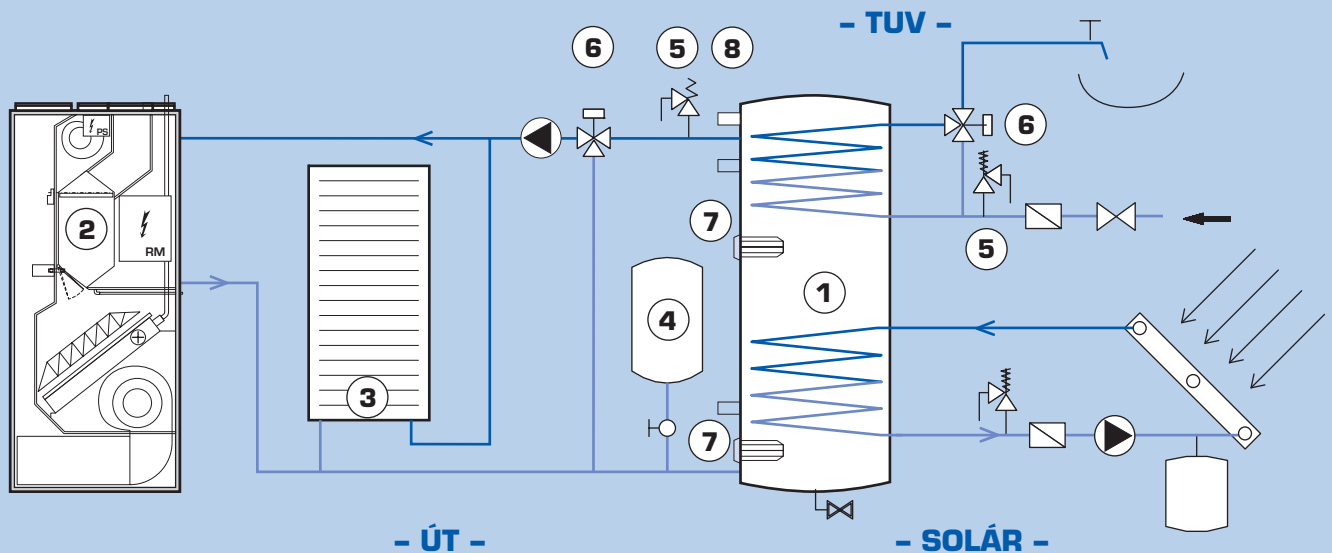
## SCHEMA PŘIPOJENÍ ROZVODŮ



## ZÁSADY PRO INSTALACI IZT

- IZT je nutné umístit na pevnou betonovou desku, pod nádrž zhotovit betonový základ nebo použít nástavce opěr pro prostup skladbou podlahy (standardní součást dodávky - v = 150 mm)
- IZT lze umístit pouze do prostor s trvale zaručeným přístupem pro možnost případné demontáže (šířka dveří min. 700 mm pro IZT 615, alt. min. 800 mm pro IZT 925), nelze transport po schodišti do suterénu, atd.
- v blízkosti IZT osadit podlahou kanalizační vstup a pračkový sifon pro napojení přepadu od pojistného ventilu
- při navrhování zásobníku IZT na rozvod TUV a ÚT a pro dimenzování expanzní nádrže je nutné dodržet ČSN 06 08 30 Zabezpečovací zařízení pro ústřední vytápění a ohřev TUV, dále je nutná instalace termostatického směšovacího ventilu (např. ESBE 30 MR) jako ochrana proti opaření TUV a obdobně pro zajištění nízkoteplotního režimu pro ÚT
- při instalaci dbát na dostupnost a ovladatelnost armatur podle schématu
- doporučuje se osadit „Hlídač proudového maxima“ pro omezení maximálního elektrického příkonu při souběhu všech elektrospotřebičů v rodinném domě
- nutno dodržet požadavky na pitnou vodu dle vyhl. MZ ČR č. 37/2001 Sb. a vyhl. MZČR 376/2000 Sb. [především pH vody v rozsahu 6,5 - 9,5 a agresivity  $KNK_{8,2} \leq 1,0$  mmol/l a  $CO_2 \leq 44$  mg/l.]

## SCHEMA NAPOJENÍ IZT NA OTOPNOU SOUSTAVU, OHŘEV TUV A SOLÁRNÍ SYSTÉM



### Legenda:

- 1 - Integrovaný zásobník tepla
- 2 - Jednotka DUPLEX
- 3 - Otopné těleso
- 4 - Expanzní nádoba
- 5 - Pojistný ventil
- 6 - Termostatický směšovací ventil
- 7 - Elektrospirály
- 8 - Havarijní tlakový snímač

- ÚT - Systém ústředního vytápění  
 TUV - Ohřev teplé užitkové vody  
 SOLÁR - Solární systém

## RG 2 - IZT

silová rozvodnice

integrovaných zásobníků IZT

Silová rozvodnice RG 2 - IZT je určena pro napájení a ovládání integrovaných zásobníků tepla IZT 615 a IZT 925 a osazuje se na jeho plášť.

Rozvodnice je osazena jištěním, hlavním vypínačem, spínacími a signalizačními prvky.

Dodává se v nástěnném provedení v plastové krabici s odklápěcím víkem, v krytí IP 65.

Rozvodnice je vybavena provozním termostatem 0 - 90 °C, kterým se řídí a nastavuje teplota vody v nádrži, havarijním termostatem, který je pevně nastaven na 95 °C a havarijním tlakovým snímačem.

V případě poklesu tlaku v topném systému odpojí havarijní tlakový snímač hlavní vypínač. Po odstranění poruchy a napuštění systému je nutné zapnout hlavní vypínač.

V případě přehřátí nádrže dojde k nevratnému vypnutí topných těles. Ručním restartem se po odstranění poruchy obnoví funkce systému.

Kontrolkami na rozvodnici je signalizován provoz topných těles a porucha - havárie.

Součástí rozvodnice je digitální teploměr, který snímá a zobrazuje teplotu vody v horní části nádrže.

Napájení rozvaděče RG2-IZT je z hlavního domovního rozvaděče, spouštění musí být blokováno přijímačem HDO.

V hlavní rozvaděči se doporučuje umístit hlídač proudového maxima HPM (např. HJ 103), který hlídá současný odběr všech elektrických spotřebičů a při překročení nastavené



RG 2 - IZT

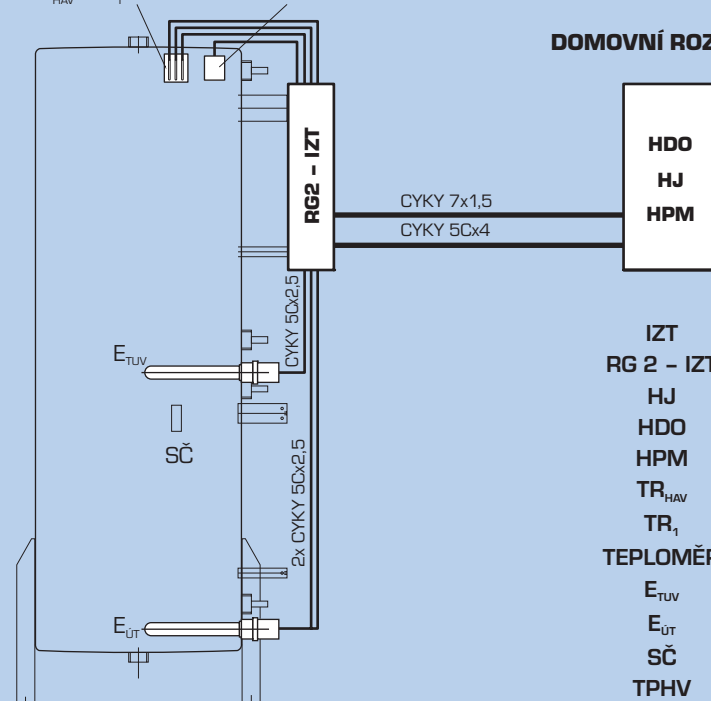
hodnoty vypíná nejdříve topná tělesa ÚT a při trvajícím zvýšeném odběru i topné těleso TUV.

Doporučené nastavení RG 2 - IZT na požadované teploty topné vody v nádrži:

- pro letní období se doporučuje nastavení teploty na 50 °C
- pro zimní období (listopad až březen) se doporučuje nastavení teploty na 65 až 75 °C (podle tepelných ztrát objektu a zvolené elektrosazby)
- při instalaci zásobníku tepla s elektrickými topnými spirálami je doporučovaná sazba pro odběr elektrické energie D35 (tj. 16 hodin/den) nebo D45 (tj. 20 hodin/den)

### SCHEMA ELEKTROINSTALACE IZT

TR<sub>HAV</sub>+TR<sub>1</sub>+TEPLOMĚR TPHV



#### DOMOVNÍ ROZVADĚČ

HDO  
HJ  
HPM

- |                   |   |
|-------------------|---|
| IZT               | integrováný zásobník tepla                            |
| RG 2 - IZT        | silová rozvodnice                                     |
| HJ                | hlavní jistič   |
| HDO               | přijímač hromadného dálkového ovládání                |
| HPM               | hlídač proudového maxima (např. HJ 103)               |
| TR <sub>HAV</sub> | čidlo havarijního termostatu                          |
| TR <sub>1</sub>   | čidlo provozního termostatu                           |
| TEPLOMĚR          | čidlo teploměru                                       |
| E <sub>TUV</sub>  | 1x elektrospirála 2 nebo 4 kW                         |
| E <sub>UT</sub>   | 2x elektrospirála 2 nebo 4 kW                         |
| SČ                | čidlo soláru (řízení soláru není součástí RG 2 - IZT) |
| TPHV              | havarijní tlakový snímač                              |

Atrea®

DIVIZE VĚTRÁNÍ A VYTÁPĚNÍ RODINNÝCH DOMŮ A BYTŮ

Atrea s.r.o., V Aleji 20  
466 01 Jablonec n. N.  
Česká republika



www.atrea.cz

Tel.: 483 368 133  
Fax.: 483 368 112  
E-mail: rd@atrea.cz