

# DIGESTOŘE MODIS 2

## odsávací nerezové digestoře s osvětlením



**Kuchyňské digestoře řady MODIS 2** jsou součástí ucelené výrobní řady – sestavných digestoří ATREA.

Unikátní konstrukční řešení na bázi stavebnicového systému nabízí možnost zákazníkov zvolit dodávku v rozloženém stavu bez hrdla, rozloženém s hrdlem (složení digestoře na stavbě svépomocí), nebo dodání vcelku. Lze je smontovat bočnicemi k sobě a vytvořit delší sestavu, případně zavěsit zády k sobě a vytvořit tak centrální sestavu nad varný blok. Digestoře řady MODIS 2 zajišťují účinný odtah s filtrací odpadního vzduchu nad kuchyňskými spotřebiči jako jsou například fritézy, grilovací desky, smažicí pánve a další zařízení bez zvýšené tvorby páry. Vnitřní přepážky, čelní a boční strana digestoří MODIS 2 zhotoveny z nerezového plechu ČSN 17240 (AISI 304). Filtraci odsávaného vzduchu zajišťují kazetové tukové filtry o rozměru 400 x 400 mm z vícevrstvého tahokovu.

Digestoře se dodávají v typových rozměrech dle tabulky, na zakázku lze dodat digestoře v atypických rozměrech v uvedeném rozsahu.

Vestavěné zářivkové osvětlení (T5 s úspornějším provozem) je standardní součástí digestoře, v krytí IP 54, s teplotní odolností do 60 °C. Svorkovnice pro připojení osvětlení je umístěna na horní ploše digestoře.

Průtok a tlakové ztráty tukových filtrů viz graf dimenzování. Zbytekový prostor mezi tukovými filtry je zaslepen vykrývacími plechy. Odsávací hrdla pro připojení VZT rozvodů nejsou součástí digestoře, lze je doobjednat volitelně v kruhovém nebo obdélníkovém průřezu, s umístěním standardně shora, viz rozměrové schéma.


Digestoře jsou vybaveny otvory pro zavěšení. Kotví se výhradně ke stropní konstrukci, pomocí závitových tyčí rozměru M8. Alternativně lze instalovat zákryt prostoru nad digestoří sádkkartonem.

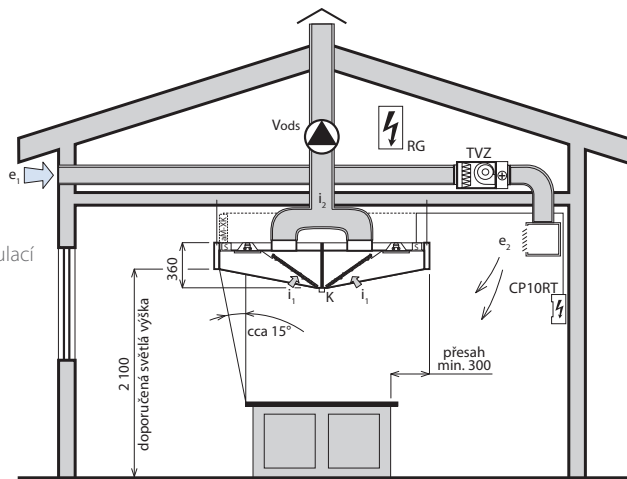
### Automatická regulace provozu aMotion

Na zakázku lze digestoře MODIS 2 vybavit kompletním systémem mikroprocesorové regulace provozu, který zajišťuje ekonomický provoz větrání v závislosti na okamžité tepelné produkci kuchyňského zařízení a zamezuje tak neekonomickému provozu ventilátorů v čase, kdy se nevaří, nebo při snížené tepelné zátěži.

Základním principem automatické regulace je snímání teploty v oblastech nad spotřebiči a v prostoru kuchyně. Pokud se teploty neliší, jsou sepnuty pouze minimální otáčky ventilátorů pro zajištění základní výměny vzduchu v kuchyni a je povolen provoz plynových spotřebičů. Při vzrůstu teplotní difference mezi teplotními čidly se automaticky spíná odsávací i přívodní ventilátor na vyšší výkon. Při dalším růstu teplotní difference se plynule zvedají otáčky obou ventilátorů až na maximální výkon. Při poklesu této difference dochází k automatickému snížení výkonu, případně i přechodu do základní, minimální výměny vzduchu.

### LEGENDA

- $e_1$  ... přívod čerstvého venkovního vzduchu
- $e_2$  ... výstup čerstvého předehřátého vzduchu do kuchyně
- $i_1$  ... odsávaný vzduch z digestoře
- $i_2$  ... výfuk odpadního vzduchu z digestoře
- TVZ ... přívodní teplovzdušná jednotka s filtrací, ohřevem a protimrazovou regulací
- K ... vanička na kondenzát (vysouvací)
-  ... zářivkové osvětlení (standardně)
- S ... připojovací svorkovnice světla
- (aM-XK) ... (alternativně s řídicím modulem)
- RG ... rozvaděč automatické regulace
- CP10RT ... ovládací panel
- $V_{ods}$  ... odsávací ventilátor



### Návrhový software

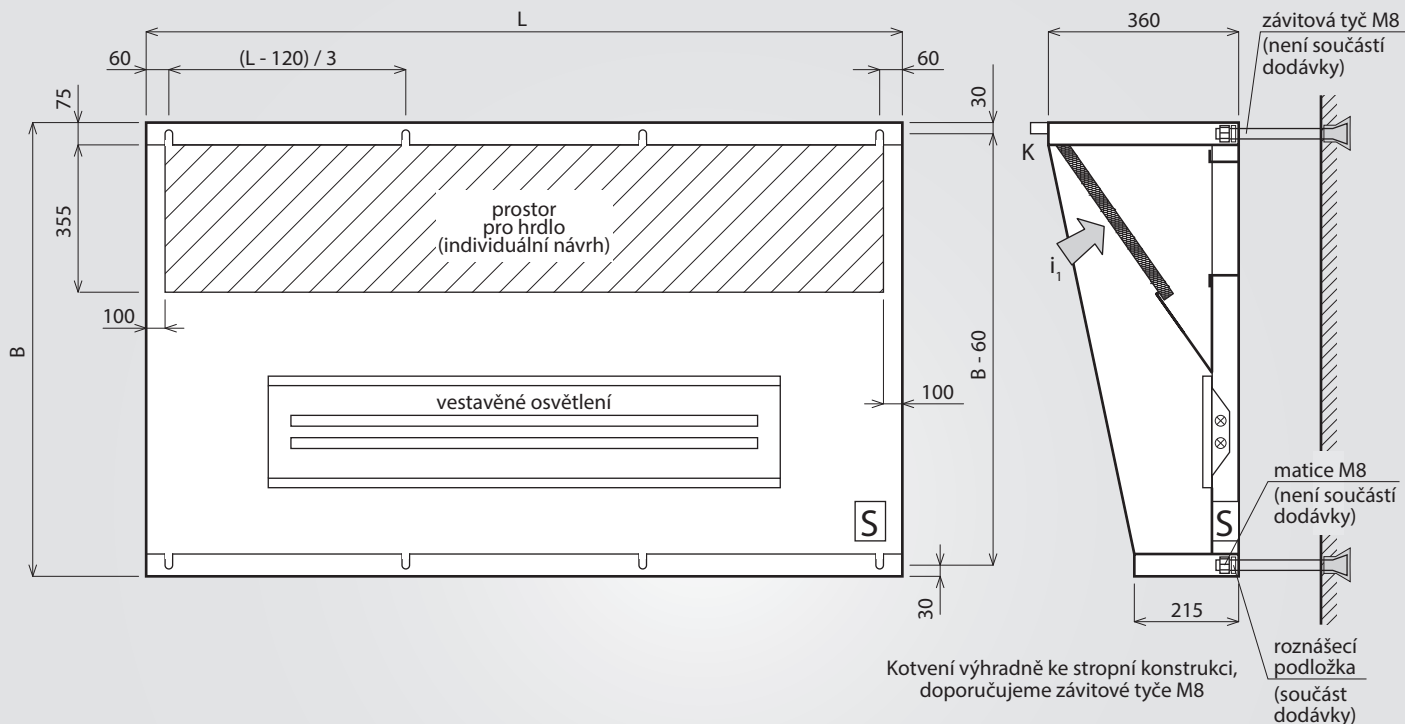
Pro podrobný návrh větracích stropů, digestoří, příslušenství a regulace doporučujeme využít specializovaný návrhový program.

Naleznete jej na našich internetových stránkách [www.atrea.cz](http://www.atrea.cz).

# Atrea®

# MODIS-N (NÁSTĚNNÝ)

## MODIS-N (NÁSTĚNNÝ)



### Poznámky:

- Digestoře se standardně dodávají bez osazených hrdel
- Volitelně lze hrdlo objednat a osadit na digestoř, standardně se hrdlo umísťuje na střed prostoru pro hrdlo (pokud není uvedeno v objednávce jinak).
- Digestoře od délky  $L \geq 2\,500$  mm doporučujeme osadit 2 ks hrdel umístěných v 1/4 délky od okrajů kvůli rovnoměrnosti odtahu
- Digestoř lze zavěsit také do prostoru – zadní strana standardně pohledová
- Závěsné body jsou určeny dle délky digestoře. Do 2000 mm délky jsou připraveny 4 závěsné body (v rozích digestoře), nad 2000 mm délky je připraveno 8 závěsných bodů dle schéma.

### Legenda:

- S** svorkovnice pro připojení osvětlení (standardně vpravo)
- K** vanička kondenzátu (standardně vlevo)
- ⊗ trubice osvětlení

## ZÁKLADNÍ ROZMĚRY A DIMENZOVÁNÍ

Délka L	Rozměry digestoře				Maximální počet filtrů	Maximální průtok (m <sup>3</sup> /h)	Maximální tlaková ztráta	Příkon osvětlení	Počet závěsů
	Šířka B								
1 000	800	1 000	1 200	1 400	2 ks	1 280	75 Pa	1 ks – 2x 14 W	4 ks
1 100	800	1 000	1 200	1 400	2 ks	1 280	75 Pa	1 ks – 2x 14 W	4 ks
1 200	800	1 000	1 200	1 400	2 ks	1 280	75 Pa	1 ks – 2x 14 W	4 ks
1 300	800	1 000	1 200	1 400	2 ks	1 280	75 Pa	1 ks – 2x 14 W	4 ks
1 400	800	1 000	1 200	1 400	3 ks	1 920	75 Pa	1 ks – 2x 14 W	4 ks
1 500	800	1 000	1 200	1 400	3 ks	1 920	75 Pa	1 ks – 2x 28 W	4 ks
1 600	800	1 000	1 200	1 400	3 ks	1 920	75 Pa	1 ks – 2x 28 W	4 ks
1 700	800	1 000	1 200	1 400	3 ks	1 920	75 Pa	1 ks – 2x 28 W	4 ks
1 800	800	1 000	1 200	1 400	4 ks	2 560	75 Pa	1 ks – 2x 28 W	4 ks
1 900	800	1 000	1 200	1 400	4 ks	2 560	75 Pa	1 ks – 2x 28 W	4 ks
2 000	800	1 000	1 200	1 400	4 ks	2 560	75 Pa	1 ks – 2x 28 W	4 ks
2 100	800	1 000	1 200	1 400	4 ks	2 560	75 Pa	1 ks – 2x 49 W	8 ks
2 200	800	1 000	1 200	1 400	5 ks	3 200	75 Pa	1 ks – 2x 49 W	8 ks
2 300	800	1 000	1 200	1 400	5 ks	3 200	75 Pa	1 ks – 2x 49 W	8 ks
2 400	800	1 000	1 200	1 400	5 ks	3 200	75 Pa	1 ks – 2x 49 W	8 ks
2 500	800	1 000	1 200	1 400	5 ks	3 200	75 Pa	1 ks – 2x 49 W	8 ks
2 600	800	1 000	1 200	1 400	6 ks	3 840	75 Pa	1 ks – 2x 49 W	8 ks
2 700	800	1 000	1 200	1 400	6 ks	3 840	75 Pa	1 ks – 2x 49 W	8 ks
2 800	800	1 000	1 200	1 400	6 ks	3 840	75 Pa	1 ks – 2x 49 W	8 ks

### ATYPICKÉ ROZMĚRY

Digestoř lze dodat v atypických rozměrech v rozsahu od:

délka L = 1 000 až 5 000 mm (vždy po 50 mm),

šířka B = 1 000 až 1 600 mm (vždy po 50 mm).

### HMOTNOST PRO NÁVRH NOSNOSTI ZÁVĚSŮ

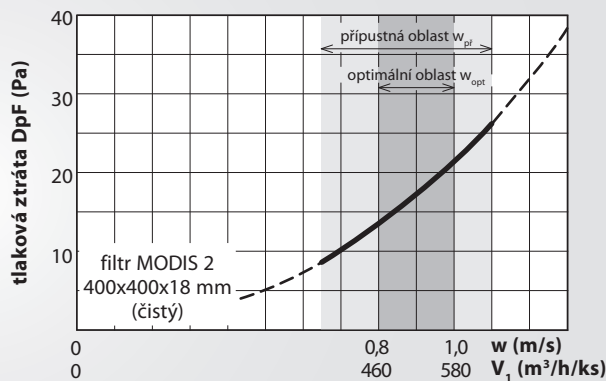
$G_{\text{digestoř}} \approx L \times B \times (25 \text{ až } 32 \text{ kg} / \text{m}^2 \text{ půdorysu})$

$G_{\text{filtr}} \approx 1,6 \text{ kg} / \text{ks}$

## TUKOVÉ FILTRY – DIMENZOVÁNÍ

Digestoře se standardně vybavují tukovými filtry typu MODIS 2, o rozměru 400 x 400 mm. Tukové filtry jsou zhotoveny z více vrstvého tahokovu, vestavěného v nerezovém rámečku.

Počet filtrů se určuje vždy podle maximálního uvažovaného průtoku digestoří podle grafu tak, aby průtok jedním filtrem byl vždy v optimální oblasti. Na závěr je třeba provést kontrolu, zda se vypočtený počet filtrů do délky digestoře fyzicky umísť.



## ODLUČOVAČE AEROSOLŮ ATREA

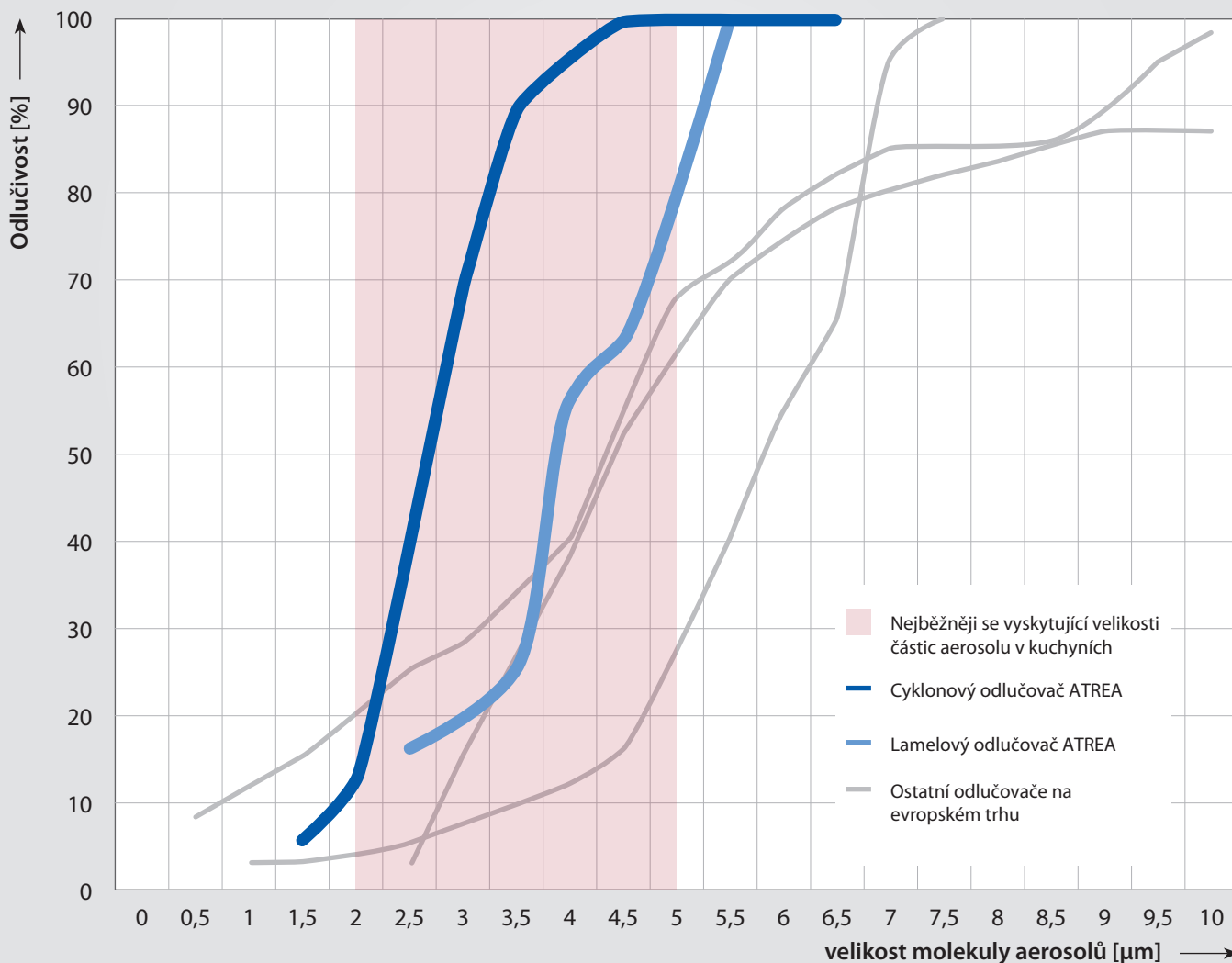
Hlavní pravidla společnosti vždy byla, jsou a budou kvalita a efektivita. Rádi bychom Vám prostřednictvím tohoto katalogu přiblížili naše odlučovače aerosolů pro kuchyňské provozy, které tato pravidla splňují na jedničku a to i ve srovnání s podobnými výrobky na evropském trhu.

Společnost ATREA nabízí 2 typy odlučovačů:

- Lamelový odlučovač** je v naší nabídce již několik let. Jeho konstrukce je natolik jedinečná, že v době vydání nové normy pro kuchyňské provozy (EN16282) tento odlučovač již splňoval její nejpřísnější požadavky.
- Cyklonový odlučovač** je vyvinutou prvotřídní novinkou v našem sortimentu. Jedná se o odlučovač, který díky své konstrukci zajistí odloučení i těch nejmenších aerosolových částic ve vzduchu. Zároveň je vyroben tak, aby se i při velmi vysoké efektivitě odlučivosti co nejméně zanášel odloučeným aerosolem.

### Porovnání účinnosti odlučovačů aerosolů

Pro kuchyňské prostory se uvažuje velikost aerosolových částic 0,5–10  $\mu m$ , nejběžněji pak 2–5  $\mu m$ .



## DŮLEŽITÁ UPOZORNĚNÍ

- maximální teplota odsávaného vzduchu je 60 °C
- plynové spotřebiče třídy B je nutno zaústit do komína, v žádném případě je nelze zaústit do digestoře
- **pozor na dostatečný přesah digestoře přes obrys spotřebičů**
- doporučujeme vždy prověřit transport digestoře a zvážit způsob dodání vcelku nebo v rozloženém stavu
- ovládání osvětlení není součástí vybavení digestoře
- hrdlo, ani jeho příprava, není součástí digestoře, je třeba řešit společně s VZT potrubím (osazení hrdla může být dokoupeno)
- případná hrdla digestoře pro napojení k vzduchotechnickému potrubí nejsou vybavena přírubami

## ÚDAJE PRO OBJEDNÁVKU

### Při objednání je nutné specifikovat tyto údaje:

- kuchyňská digestoř MODIS 2
- rozměry digestoře ..... L x B (mm)
- průtok vzduchu  $V_{ods} =$  .....  $m^3 / h$
- tukový filtr 400 x 400 ..... x ks
- dodávka ..... v rozloženém stavu bez hrdla / v rozloženém stavu s hrdlem /  
v celku bez hrdla / v celku s hrdlem
- hrdlo pro napojení vzduchotechniky ..... například 2x  $\varnothing 250$
- adresa místa sestavení .....

\* standardní dodávka digestoře je v dílech. Je ale možné objednat montáž od výrobce, podrobnosti viz. ceník digestoří MODIS 2 nebo e-shop.

## VOLITELNÉ PŘÍSLUŠENSTVÍ

- **regulace aMotion** ..... ANO/NE (pokud ano, je třeba upřesnit typ obou ventilátorů nebo VZT jednotky)  
(RG5, CP10RT, čidlo prostorové teploty)
- **automatický provoz** ..... ANO/NE (doplňek regulace aMotion)  
(aM-XK, 1–5 ks zátěžových čidel)

\* pro podrobnější informace o regulaci aMotion viz. samostatný katalogový list regulace aMotion pro kuchyňské provozy.