

MODIS

odsávací celonerezové digestoře sestavný systém

Kuchyňské digestoře řady MODIS jsou součástí ucelené výrobní řady – sestavných digestoří ATREA.

Unikátní konstrukční řešení na bázi stavebnicového systému nabízí možnost zákazníkovi zvolit dodávku vcelku nebo sestavení digestoře na stavbě, ať už s vědomím nebo výrobcem.

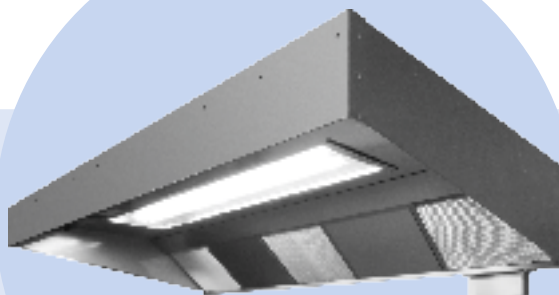
Digestoře řady MODIS zajišťují účinný odtah s filtrací odpadního vzduchu nad kuchyňskými spotřebiči pro kuchyně všech velikostí a sestav. Na zakázku lze vybavit automatickou regulací provozu. Digestoř je vyrobena z nerezového plechu třídy AISI 304 (ČSN EN 17240), tloušťky 1 mm, v kartáčovaném povrchu.

Digestoře se dodávají v typových rozměrech dle tabulky, na zakázku lze dodat digestoře i v atypických rozměrech v uvedeném rozsahu. Vestavěné osvětlení je standardní součástí digestoře, v krytí IP 54, s teplotní odolností do 60 °C. Volitelně lze dodat digestoř i bez osvětlení. Svorkovnice pro připojení osvětlení je umístěna na horní ploše digestoře. Filtraci odsávaného vzduchu zajišťují kazetové tukové filtry unifikovaného rozměru 400 x 400 mm z vícevrstvého tahokovu s účinností záchytu až 90 %. Průtok a tlakové ztráty tukových filtrů viz graf dimenzování.

Zbytkový prostor mezi tukovými filtry je zaslepen vykrývacími plechy. Odsávací hrdla pro připojení VZT rozvodů jsou součástí digestoře, lze zhotovit volitelně v kruhovém nebo obdélníkovém průřezu, s umístěním standardně shora, alternativně z boku viz. rozměrové schéma.

Digestoře jsou vybaveny otvory pro zavěšení. Jednořadá i dvouřadá provedení se kotví výhradně ke stropní konstrukci, pomocí závitových tyčí rozměru MB.

Na spodní hraně digestoře je umístěna sběrná vanička pro zajištění záchytu kondenzátu.

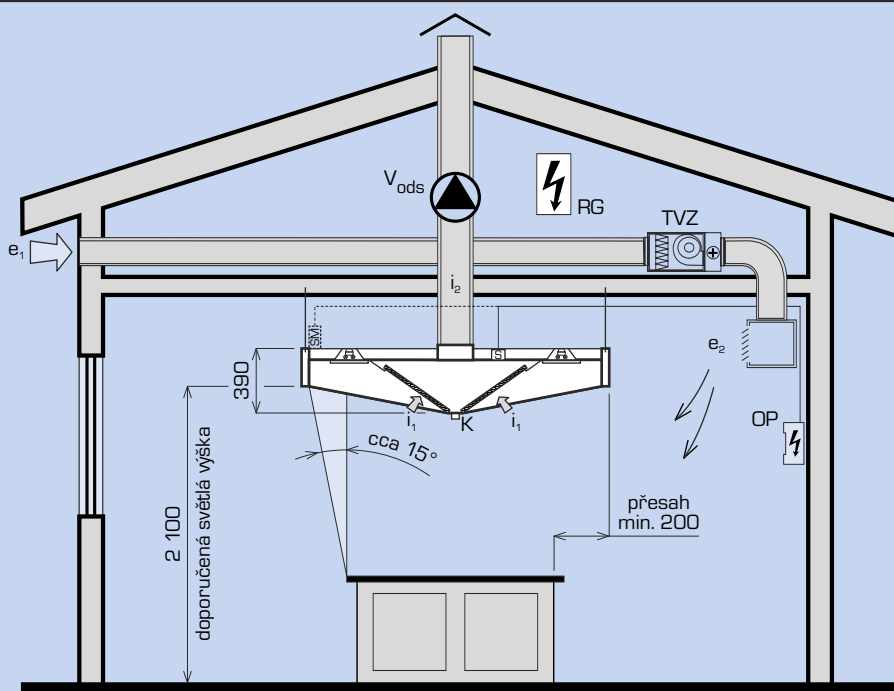


MODIS


Automatická regulace provozu

Na zakázku lze digestoře MODIS vybavit kompletním systémem mikroprocesorové regulace provozu. Systém se skládá z mikroprocesorového řídicího s diferenčními teplotními čidly vestavěného ve svorkovnici SM. Samostatně se dodává ovládací panel OP pro dálkové nastavení provozu digestoře a rozvaděče RG pro regulaci otáček přívodního i odtahového ventilátoru. Automatická regulace digestoří MODIS zajišťuje ekonomický provoz větrání v závislosti na okamžité tepelné produkci kuchyňského zařízení. Při zvýšené teplotní diference mezi teplotou vzduchu pod digestoří a v prostoru kuchyně se automaticky spínají snížené otáčky odsávacího i přívodního ventilátoru. Při dalším zvýšení teplotní diference se spínají maximální otáčky obou ventilátorů. Po snížení této nastavitelné diference dochází k automatickému poklesu, případně i vypnutí ventilátorů.

FUNKČNÍ SCHÉMA



LEGENDA

- e_1 ... přívod čerstvého venkovního vzduchu
- e_2 ... výstup čerstvého předehřátého vzduchu do kuchyně
- i_1 ... odsávaný vzduch z digestoře
- i_2 ... výfuk odpadního vzduchu z digestoře
- TVZ ... přívodní teplovzdušná jednotka s filtrací, ohřevem a protimrazovou regulací
- K ... vanička na kondenzát (vysouvací)
-  ... zářivkové osvětlení (standardně)
- S ... připojovací svorkovnice (SM) (alternativně s řídicím modulem)
- RG ... rozvaděč automatické regulace
- OP ... ovládací panel
- V_{ods} ... odsávací ventilátor

Atrea®

VĚTRÁNÍ KUCHYNÍ

ATREA s.r.o., V Aleji 20
466 01 Jablonec n. N.
Česká republika

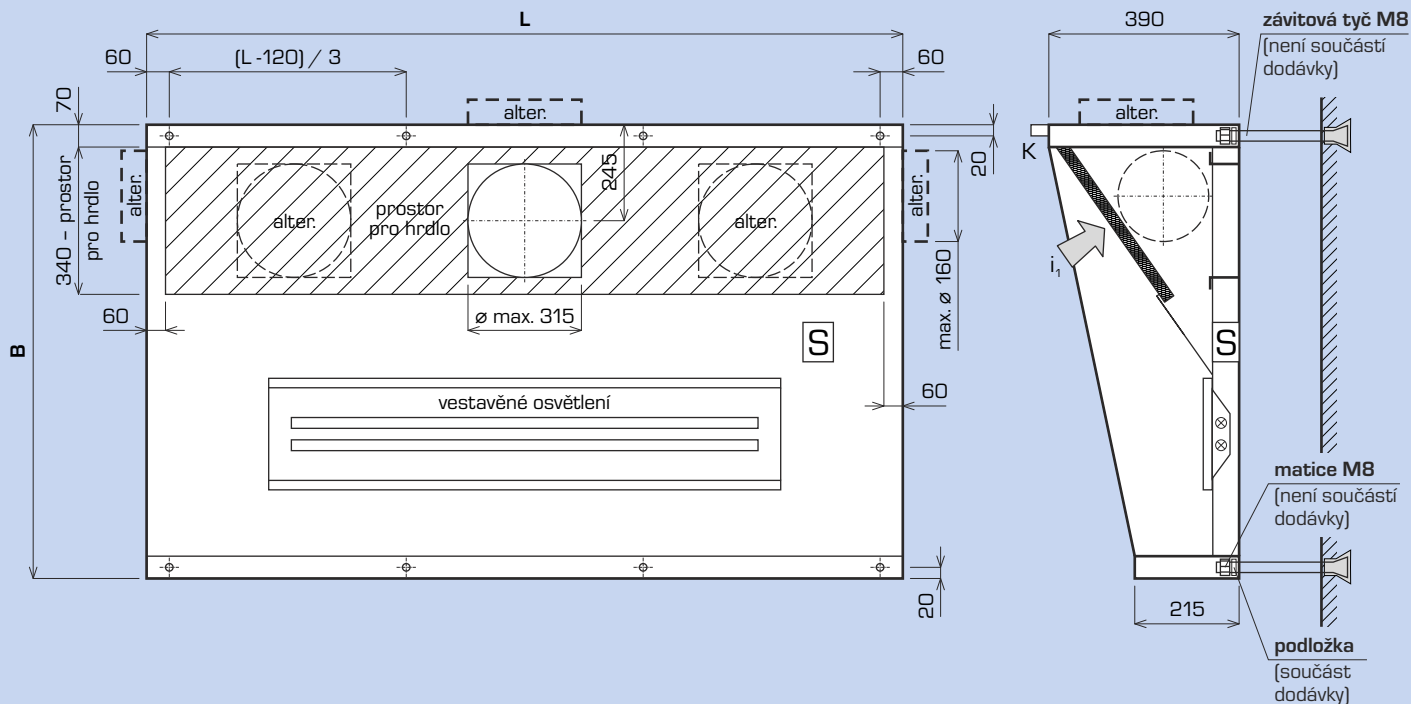


www.atrea.cz

Tel.: +420 483 368 122
Fax: +420 483 368 112
E-mail: kuchyne@atrea.cz

MODIS-N (NÁSTĚNNÝ)

MODIS-N (NÁSTĚNNÝ)



Kotvení výhradně ke stropní konstrukci, doporučujeme závitové tyče M8

Poznámky:

- digestoře se dodávají s kruhovými nebo obdélníkovými hrdly dle požadavku
- digestoře od délky $L > 2\,500$ mm se dodávají vždy s 2 ks hrdel umístěných v $1/4$ délky od okrajů
- alternativně lze osadit boční hrdlo o max. $\varnothing 160$ mm
- hrdla po dohodě lze dodat samostatně a otvory v digestoři zhotovit svépomocí při instalaci digestoře
- rozměrové schéma pro zavěšení digestoře na vyžádání
- lze použít také do prostoru – zadní strana standardně pohledová

Legenda:

- ⊠ – svorkovnice
- K – vanička kondenzátu
- i_1 – výfuk odpadního vzduchu
- ⊗ – trubice osvětlení

ZÁKLADNÍ ROZMĚRY A DIMENZOVÁNÍ

délka L	rozměry digestoře [mm]					maximální počet filtrů	maximální průtok [m ³ /h]	maximální tlaková ztráta [Pa]	příkon osvětlení	počet závěsů
	šířka B									
1 000	800	1 000	1 200	1 400	1 600	2 ks	1 280	75	1 ks – 2x 18 W	4 ks
1 200	800	1 000	1 200	1 400	1 600	2 ks	1 280	75	1 ks – 2x 18 W	4 ks
1 400	800	1 000	1 200	1 400	1 600	3 ks	1 920	75	1 ks – 2x 18 W	4 ks
1 600	800	1 000	1 200	1 400	1 600	3 ks	1 920	75	1 ks – 2x 36 W	4 ks
1 800	800	1 000	1 200	1 400	1 600	4 ks	2 560	75	1 ks – 2x 36 W	4 ks
2 000	800	1 000	1 200	1 400	1 600	4 ks	2 560	75	1 ks – 2x 36 W	4 ks
2 200	800	1 000	1 200	1 400	1 600	5 ks	3 200	75	1 ks – 2x 58 W	8 ks
2 400	800	1 000	1 200	1 400	1 600	5 ks	3 200	75	1 ks – 2x 58 W	8 ks
2 600	800	1 000	1 200	1 400	1 600	6 ks	3 840	75	1 ks – 2x 58 W	8 ks
2 800	800	1 000	1 200	1 400	1 600	6 ks	3 840	75	1 ks – 2x 58 W	8 ks
3 000	800	1 000	1 200	1 400	1 600	7 ks	4 480	75	2 ks – 2x 36 W	8 ks
3 200	800	1 000	1 200	1 400	1 600	7 ks	4 480	75	2 ks – 2x 36 W	8 ks
3 400	800	1 000	1 200	1 400	1 600	8 ks	5 120	75	2 ks – 2x 36 W	8 ks
3 600	800	1 000	1 200	1 400	1 600	8 ks	5 120	75	2 ks – 2x 36 W	8 ks
3 800	800	1 000	1 200	1 400	1 600	9 ks	5 760	75	2 ks – 2x 36 W	8 ks
4 000	800	1 000	1 200	1 400	1 600	9 ks	5 760	75	2 ks – 2x 36 W	8 ks

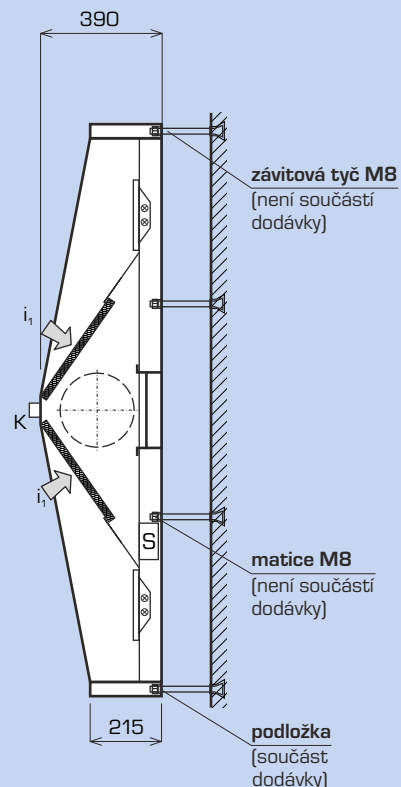
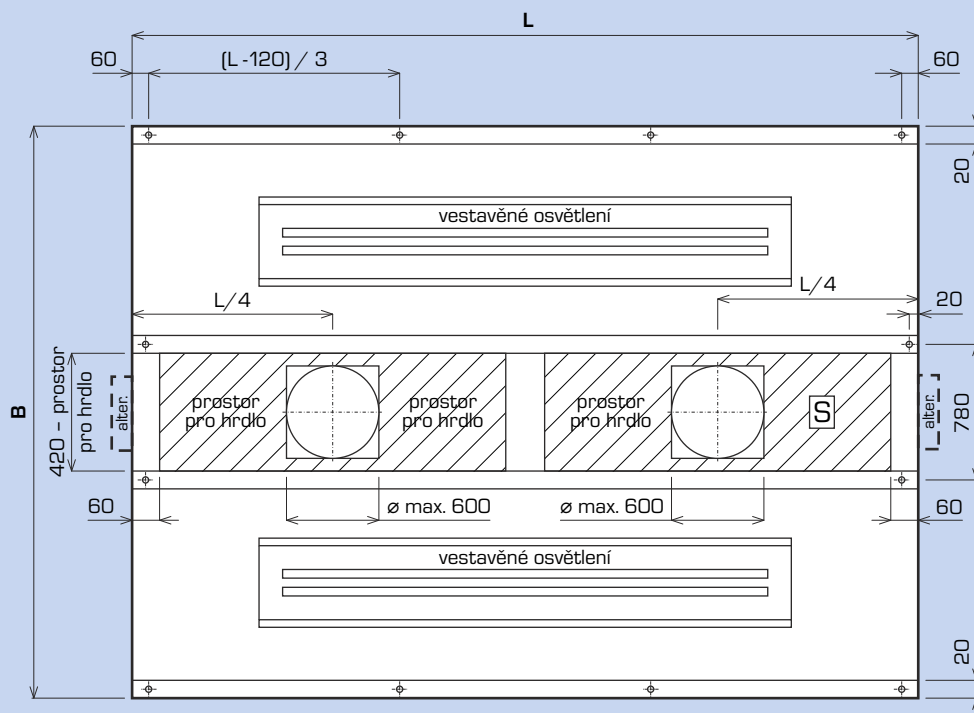
ATYPICKÉ ROZMĚRY

Digestoř lze dodat v atypických rozměrech v rozsahu od:
 – délka L = 1 000 až 4 000 mm (vždy po 50 mm),
 – šířka B = 800 až 1 600 mm (vždy po 50 mm).

HMOTNOST

$G_{\text{digestoř}} \approx L \times B \times (25 \text{ až } 35 \text{ kg} / \text{m}^2 \text{ půdorysu})$
 $G_{\text{filtr}} \approx 1,6 \text{ kg} / \text{ks}$

MODIS-S (STŘEDOVÝ)



Kotvení výhradně ke stropní konstrukci, doporučujeme závitové tyče M8

Poznámky:

- digestoře se dodávají s kruhovými nebo obdélníkovými hrdly dle požadavku
- digestoře od délky $L > 2\,500$ mm se dodávají vždy s 2 ks hrdel umístěných v $1/4$ délky od okrajů
- alternativně lze osadit boční hrdlo o max. $\varnothing 160$ mm
- hrdla po dohodě lze dodat samostatně a otvory v digestoři zhotovit svépomocí při instalaci digestoře
- rozměrové schéma pro zavěšení digestoře na vyžádání

Legenda:

- Ⓢ – svorkovnice
- K – vanička kondenzátu
- i_1 – výfuk odpadního vzduchu
- ⊗ – trubice osvětlení

ZÁKLADNÍ ROZMĚRY A DIMENZOVÁNÍ

délka L	rozměry digestoře (mm)					maximální počet filtrů	maximální průtok (m ³ /h)	maximální tlaková ztráta [Pa]	příkon osvětlení	počet závěsů
	šířka B									
1 200	1 500	1 600	1 800	2 200	2 500	4 ks	2 560	75	2 ks - 2x 18 W	8 ks
1 400	1 500	1 600	1 800	2 200	2 500	6 ks	3 840	75	2 ks - 2x 18 W	8 ks
1 600	1 500	1 600	1 800	2 200	2 500	6 ks	3 840	75	2 ks - 2x 36 W	8 ks
1 800	1 500	1 600	1 800	2 200	2 500	8 ks	5 120	75	2 ks - 2x 36 W	8 ks
2 000	1 500	1 600	1 800	2 200	2 500	8 ks	5 120	75	2 ks - 2x 36 W	8 ks
2 200	1 500	1 600	1 800	2 200	2 500	10 ks	6 400	75	2 ks - 2x 58 W	12 ks
2 400	1 500	1 600	1 800	2 200	2 500	10 ks	6 400	75	2 ks - 2x 58 W	12 ks
2 600	1 500	1 600	1 800	2 200	2 500	12 ks	7 680	75	2 ks - 2x 58 W	12 ks
2 800	1 500	1 600	1 800	2 200	2 500	12 ks	7 680	75	2 ks - 2x 58 W	12 ks
3 000	1 500	1 600	1 800	2 200	2 500	14 ks	8 960	75	4 ks - 2x 36 W	12 ks
3 200	1 500	1 600	1 800	2 200	2 500	14 ks	8 960	75	4 ks - 2x 36 W	12 ks
3 400	1 500	1 600	1 800	2 200	2 500	16 ks	9 600	75	4 ks - 2x 36 W	12 ks
3 600	1 500	1 600	1 800	2 200	2 500	16 ks	9 600	75	4 ks - 2x 36 W	12 ks
3 800	1 500	1 600	1 800	2 200	2 500	18 ks	10 240	75	4 ks - 2x 36 W	12 ks
4 000	1 500	1 600	1 800	2 200	2 500	18 ks	10 240	75	4 ks - 2x 36 W	12 ks

ATYPICKÉ ROZMĚRY

Digestoře lze dodat v atypických rozměrech v rozsahu od:
 - délka L = 1 200 až 4 000 mm (vždy po 50 mm),
 - šířka B = 1 500 až 2 500 mm (vždy po 50 mm).

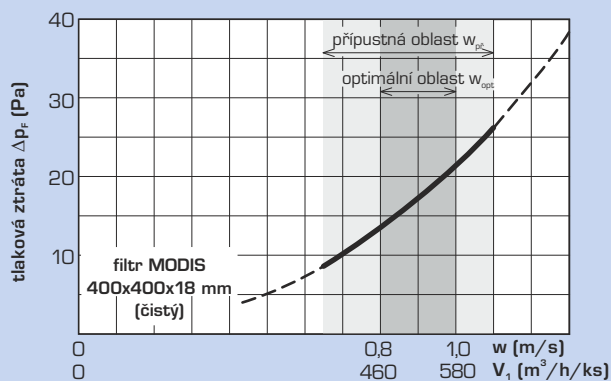
HMOTNOST

$G_{\text{digestoř}} \approx L \times B \times [25 \text{ až } 35 \text{ kg} / \text{m}^2 \text{ půdorysu}]$
 $G_{\text{filtr}} \approx 1,6 \text{ kg} / \text{ks}$

TUKOVÉ FILTRY - DIMENZOVÁNÍ

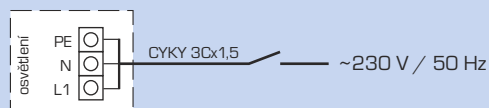
Digestoře jsou standardně vybaveny tukovými filtry typu MODIS, o rozměru 400 x 400 mm. Tukové filtry jsou zhotoveny z více vrstvého tahokovu, vestavěného v nerezovém rámečku.

Počet filtrů se určuje vždy podle maximálního uvažovaného průtoku digestoří podle grafu tak, aby průtok jedním filtrem byl vždy v optimální oblasti. Na závěr je třeba provést kontrolu, zda se vypočtený počet filtrů do délky digestoře fyzicky umísť.

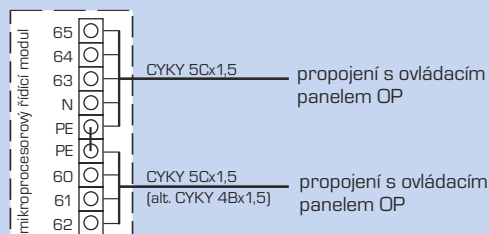


ELEKTRICKÉ ZAPOJENÍ

a) svorkovnice v základním provedení



b) svorkovnice s vestavěným mikroprocesorovým řídicím modulem SM (volitelně)



DŮLEŽITÁ UPOZORNĚNÍ

- maximální teplota odsávaného vzduchu je 60 °C
- plynové spotřebiče třídy B je nutno zaústit do komína, v žádném případě je nelze zaústit do digestoře
- pozor na dostatečný přesah digestoře přes obrys spotřebičů
- doporučujeme vždy prověřit transport digestoře a zvážit způsob dodání vcelku nebo v rozloženém stavu
- ovládání osvětlení není součástí vybavení digestoře
- hrdla digestoře pro napojení k vzduchotechnickému potrubí nejsou vybavena přírubami

ÚDAJE PRO OBJEDNÁVKU

Při objednání je nutné specifikovat tyto údaje:

- kuchyňská digestoř MODIS N / S
- rozměry digestoře L x B (mm)
- průtok vzduchu V_{ods} = m³ / h
- tukový filtr MODIS 400 x 400 x ks
- hrdlo pro napojení vzduchotechniky například 2x ø 250 shora
- dodávka v dílech NE / ANO*
- adresa místa sestavení

Volitelné příslušenství - měření a regulace:

- modul řídicí SM1/2 1 ks - ANO / NE
- ovládací panel OP 1 ks - ANO / NE
- rozvodnice RG2 1 ks (přívodní a odtahový ventilátor typ)
pokud ANO, pak specifikace a typové označení

* v případě dodávky v dílech je možné objednat montáž od výrobce nebo digestoř sestavit svépomocí, podrobnosti viz. ceník digestoří MODIS.